



# **Kämmer® DrainFlow™ – 051000**

罐底阀



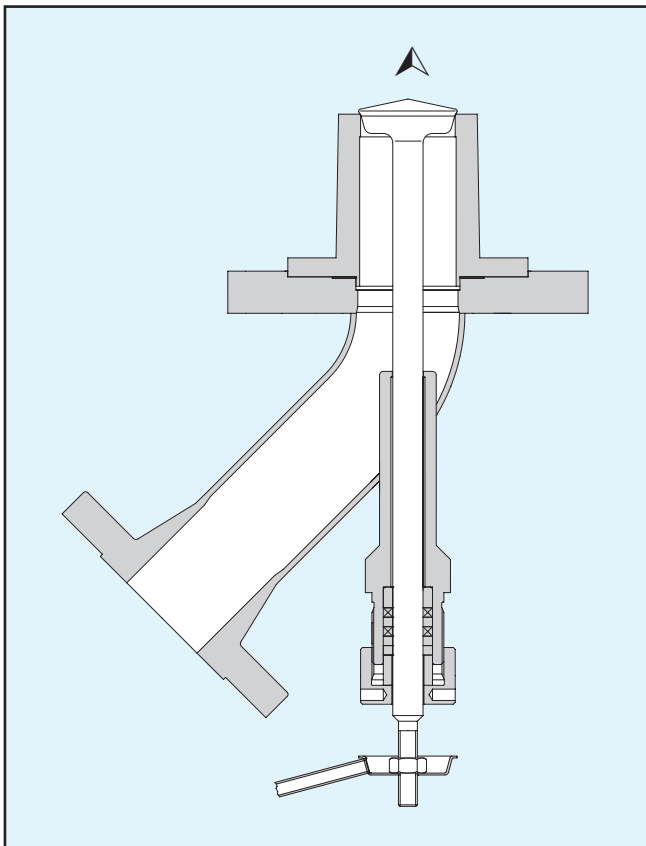
*Experience In Motion*

## 产品描述

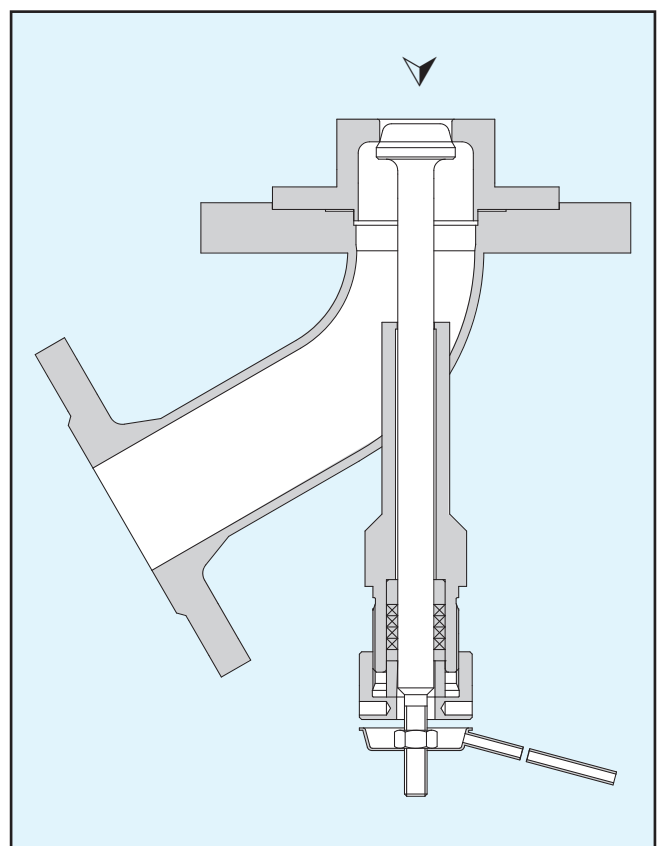
Kammer系列05100罐底阀非常独特，主要应用于罐底排放开关阀，起到冲洗或输送液体作用。阀门通过阀芯延伸到罐底和阀座与罐内壁配合来安装到罐上。

紧凑而轻盈的阀门设计非常适合罐上在线维护。阀门出口角度有45°和60°，其他选项包括波纹管密封、散热片、特殊非容器式阀体、蒸汽夹套、阀芯内缩到阀体内（与阀芯延伸这种标准设计正好相反）。

罐底阀也可作为控制阀供货。



阀芯延伸式标准阀

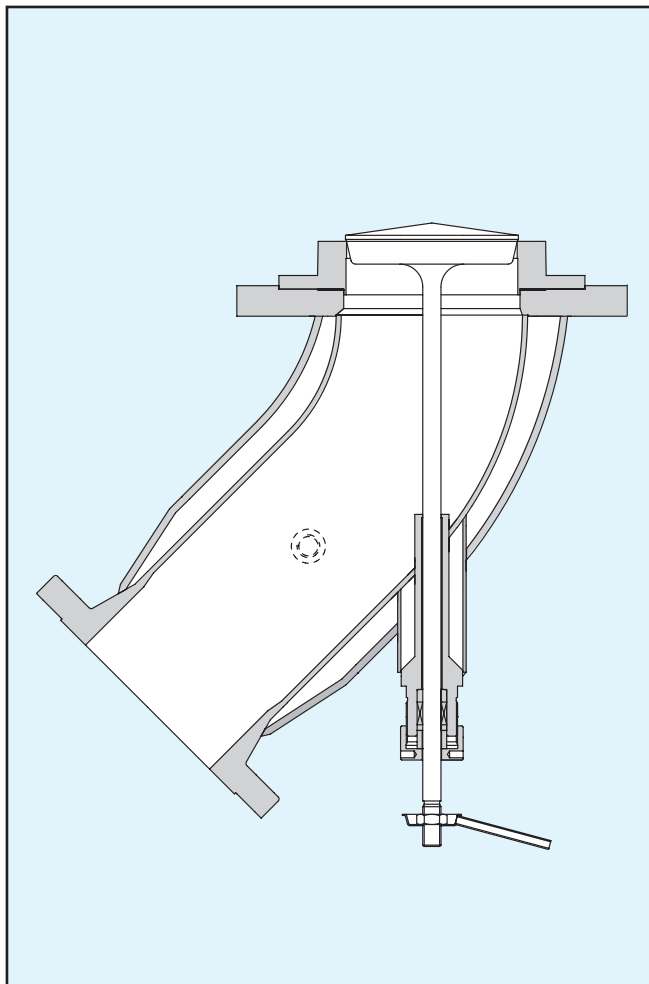


阀芯收缩式特殊阀

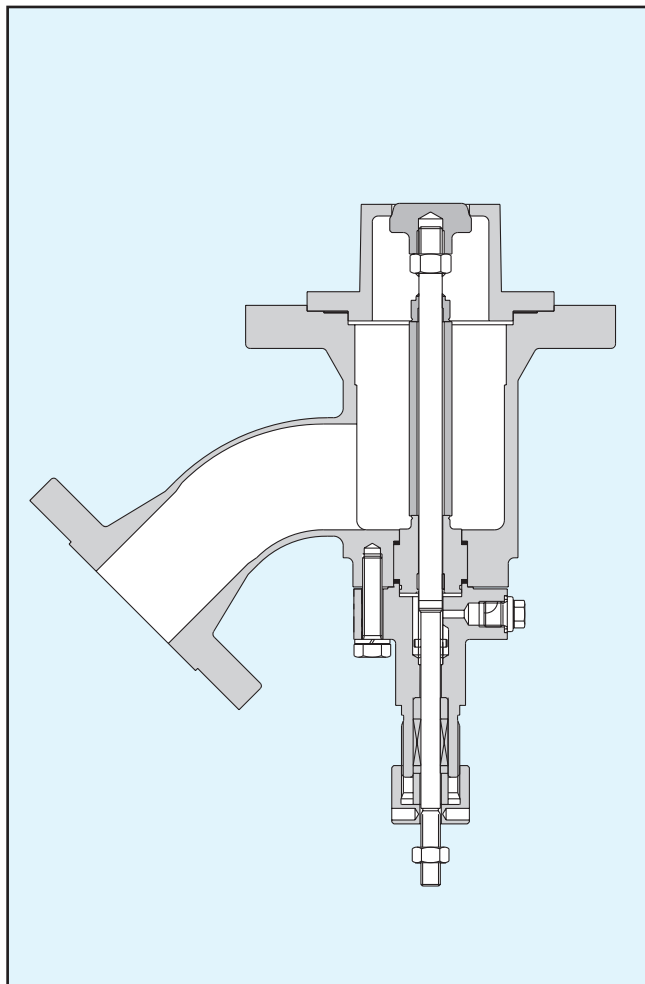
## 技术参数

阀体设计	罐底阀
特性	开关，线性，等百分比
阀座泄漏	≤ 0.01% C <sub>vs</sub> 值，基于等级IV的 DIN IEC 534 – 要求更高
阀体材质	1.4571，可选其他材质
阀芯/阀座材质	与阀体材质相同
聚四氟乙烯软阀座 T=最高150°C (300°F)	内嵌聚四氟乙烯式阀座实现更严密关断
填料	聚四氟乙烯耐温至200°C (392°F) 温度超过200°C (392°F)选用石墨
阀体垫片	聚四氟乙烯耐温至200°C (392°F) 温度超过200°C (392°F) 选用石墨
设计	延伸式阀芯、内缩式阀芯、散热片、波纹管
尺寸	出口尺寸小于或等于入口尺寸，见第6页图表
连接	ANSI法兰，等级 150 – 300
出口角度	45°，可选60°
阀座高度 / 阀座直径	标准30mm，可选其他尺寸，阀座直径依客户要求制作

设计



蒸汽夹套式特殊阀



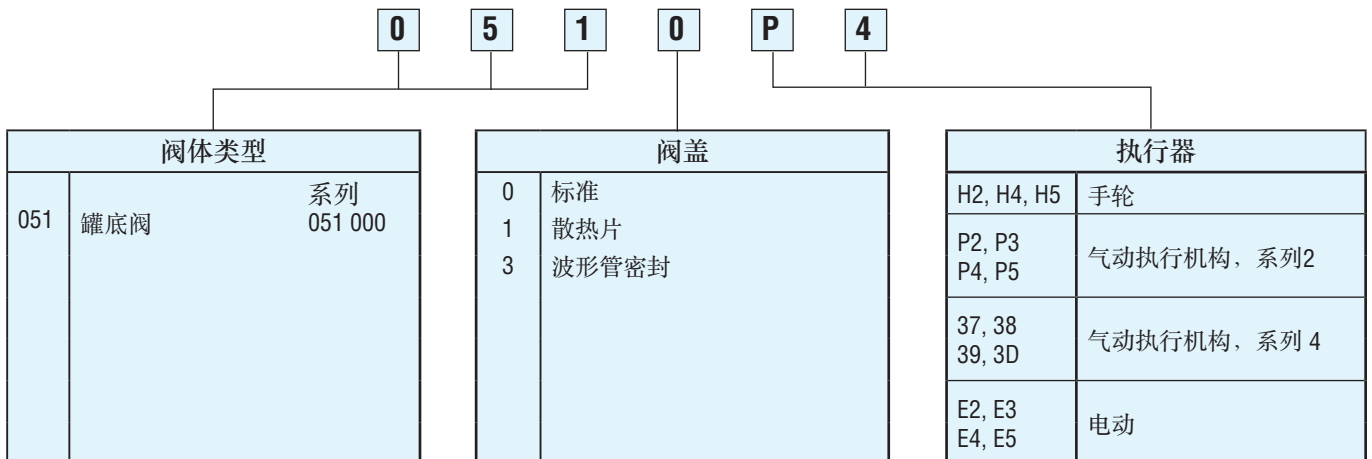
带波纹管密封特殊阀

## 尺寸

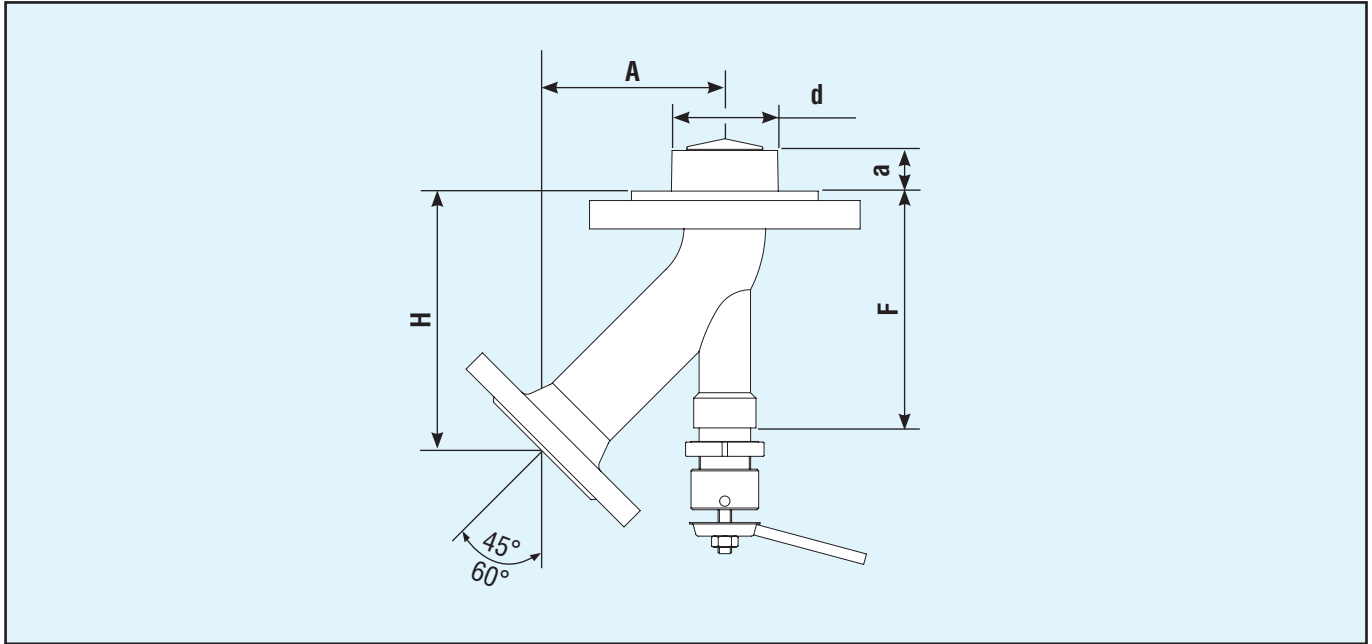
ANSI 等级150/300	标准尺寸	C <sub>vs</sub> 最大*	阀座尺寸 mm (in.)
1" / ½"	X	4.7	16 (0.63)
1" / 1"		4.7	16 (0.63)
1½" / 1"		19	25 (0.98)
1½" / 1½"		29	32 (1.25)
2" / 1½"	X	47	40 (1.57)
2" / 2"		47	40 (1.57)
2½" / 2"	X	74	50 (1.97)
3" / 2"	X	74	50 (1.97)
2½" / 2½"		74	50 (1.97)
3" / 2½"	X	120	63 (2.48)
3" / 3"		120	63 (2.48)
4" / 3"	X	190	80 (3.15)
4" / 4"		190	80 (3.15)
6" / 4"	X	290	100 (3.94)
6" / 6"		470	125 (4.92)
8" / 6"	X	650	150 (5.91)

\* C<sub>vs</sub> 阀只适用于标准延伸式阀芯。对于特殊的内缩式阀芯，K<sub>vs</sub>/C<sub>vs</sub> 式阀要缩减约50%。

## 阀代码



## 尺寸 mm (in.), 重量 kg (lb.)



阀尺寸	尺寸*				重量*	
	A	H		F	ANSI-法兰等级	
		45°	60°		150	300
1" / ½"	85 (3.34)	110 (4.33)	95 (3.74)	95 (3.74)	4.5 (9.9)	6.0 (13.2)
2" / 1½"	125 (4.92)	175 (6.89)	130 (5.12)	130 (5.12)	6.5 (14.3)	8.0 (17.6)
2½" / 2"	130 (5.12)	185 (7.28)	145 (5.71)	180 (7.11)	9.0 (19.8)	11.5 (25.4)
3" / 2"	130 (5.12)	190 (7.48)	155 (6.10)	180 (7.11)	9.0 (19.8)	11.5 (25.4)
3" / 2½"	135 (5.31)	200 (7.87)	160 (6.30)	200 (7.87)	13 (28.7)	16 (35.3)
4" / 3"	140 (5.51)	210 (8.27)	170 (6.51)	215 (8.46)	17 (37.5)	23 (50.1)
6" / 4"	200 (7.87)	295 (11.69)	235 (9.25)	240 (9.45)	23 (50.1)	37 (81.6)
8" / 6"	250 (9.84)	375 (14.76)	305 (12.00)	340 (13.39)	41 (90.4)	60 (132.2)

\* 所有尺寸适用于标准阀设计。根据要求提供散热片式和波纹管密封尺寸。  
 尺寸公差A和H ± 5 mm (0.2 in.)  
 “a”和“d”是定制尺寸。



特殊设计





FCD KMZHBR5120-00-AQ 中国印制 2017年5月

**查找您所在地的福斯代表:**

如需了解Flowserve公司的更多详情,  
请访问[www.flowserve.com](http://www.flowserve.com)或致电+1 937 890 5839。

美国福斯公司的产品设计与制造能力已跻身行业领先地位。如果选择得当, 本款福斯产品在其设计使用寿命期间可以安全地履行其预定用途。然而, 买家或用户应该明白, 福斯产品可能被用于各种不同行业应用条件下的各种应用中。虽然福斯可以(且经常的确)提供一般指导原则, 但它不可能针对所有可能的应用提供具体数据和警告。因此, 买家/用户必须最终负责适当地确定福斯产品尺寸并正确选择、安装、操作和维护。买家/用户应该阅读并理解产品随附的《安装、操作与维护 (IOM) 说明书》, 并培训其员工和承包商在具体应用中安全地使用福斯产品。

虽然此处所包含的信息及规格被认为是准确的, 但它们仅供参考且不应该视为经认证, 亦不得视为保证信赖此类信息及规格即可取得满意的结果。此处的任何信息都不得释为与本产品的任何相关事项有关的、明示或暗示之保修或保证。由于福斯不断改进和升级其产品设计, 此处所包含的规格、尺寸和信息可随时修改而不另行通知。如果买家/用户对此处条款有任何疑问, 请联系美国福斯公司在世界各地任何一个运营场所或办事处。

© 2017年美国福斯公司(位于美国德克萨斯州欧文) 版权所有。Flowserve是美国福斯公司的一项注册商标。

**Flowserve Corporation**

1350 N. Mt. Springs Parkway  
Springville, UT 84663  
美国  
电话:+1 801 489 8611  
传真:+1 801 489 3719

**Flowserve (Austria) GmbH**

Control Valves - Villach Operation  
Kasernengasse 6  
9500 Villach  
奥地利  
电话:+43 (0)4242 41181 0  
传真:+43 (0)4242 41181 50

**Flowserve India Controls Pvt. Ltd**

Plot # 4, 1A, E.P.I.P, Whitefield  
Bangalore Karnataka  
印度 560 066  
电话:+91 80 284 10 289  
传真:+91 80 284 10 286

**Flowserve Essen GmbH**

Manderscheidstr. 19  
45141 Essen  
德国  
电话:+49 (0)201 8919 5  
传真:+49 (0)201 8919 662

**Flowserve Pittsburgh  
Kämmer Valves**

1300 Parkway View Drive  
Pittsburgh, PA 15205  
美国  
电话:+1 412 787 8803  
传真:+1 412 787 1944

**福斯苏州阀门工厂**

江苏省苏州市, 苏州工业园区  
唯亭分区唯新路49号, 215122  
电话: +86 512 6288 8790  
传真: +86 512 6288 8737