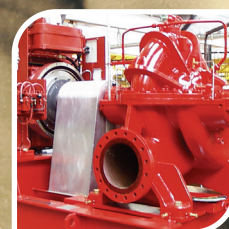
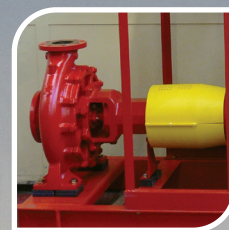
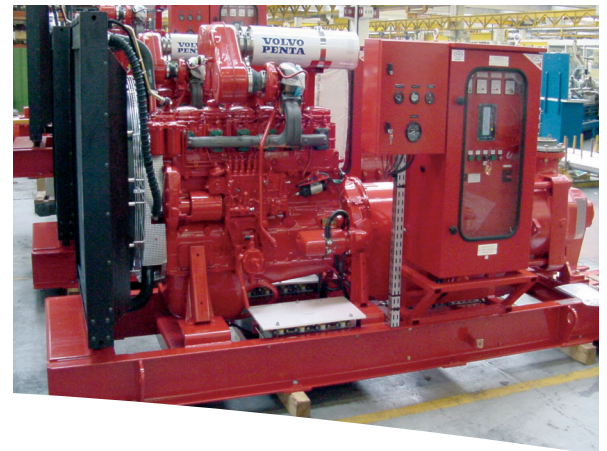


Bombas de protección contra incendios





Proveedor de bombas a escala mundial

Flowserve lidera el mercado mundial de las bombas industriales. Ninguna otra empresa en el mundo tiene la amplia y profunda experiencia en la aplicación con éxito de bombas y sistemas estandarizados, diseñados a medida y para aplicaciones especiales.

El socio de confianza para sistemas completos de bombeo de protección contra incendios

Durante más de 30 años, Flowserve ha suministrado bombas y sistemas de protección contra incendios conforme a los estándares franceses, europeos e internacionales. Varias configuraciones de bombas Flowserve están diseñadas para proporcionar agua a las tuberías, rociadores automáticos, bocas de incendio equipadas, instalaciones fijas de espuma y red de columnas hidrantes, para protección contra incendios, en instalaciones industriales y comerciales, así como también en refinerías y plataformas marinas.



Product Brands of Distinction

ACEC™

Aldrich™

Byron Jackson®

Calder™ Energy Recovery Devices

Cameron™

Durco®

Flowserve®

HALBERG™

IDP®

INNOMAG®

Lawrence Pumps®

Niigata Worthington™

Pacific®

Pleuger®

Scienco™

Sier-Bath®

SIHI®

TKL™

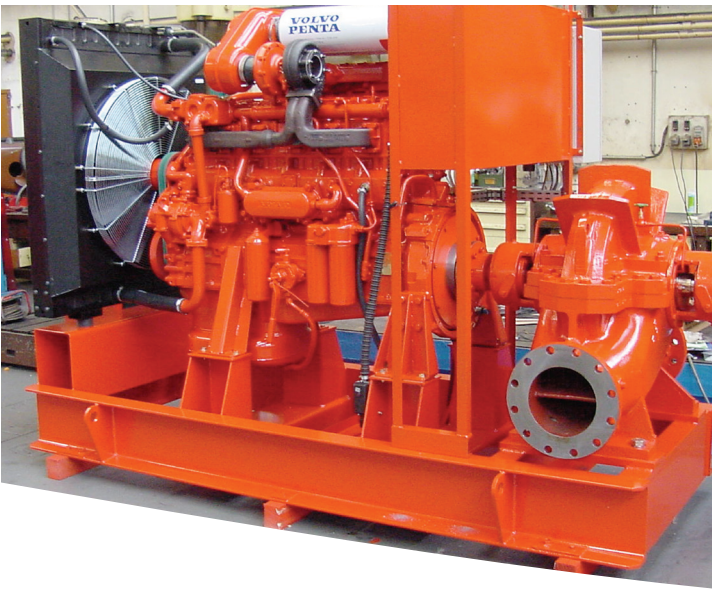
United Centrifugal®

Western Land Roller™

Wilson-Snyder®

Worthington®

Worthington Simpson™



Normas Internacionalmente Reconocidas

Flowserve ofrece una amplia selección de bombas fiables y de probada eficacia para servicios de protección contra incendios que abarcan desde las aplicaciones comerciales hasta los servicios más exigentes de petróleo y gas, refinerías, plantas químicas y de generación de energía.

Las bombas se diseñan conforme a las normas APSAD R1, NFPA20, NFEN 12845, CEPREVEN-UNE, API, ISO, ANSI, HI y otros estándares internacionales reconocidos, como también a los estándares de Flowserve y a las especificaciones de los clientes.

Los diseños incluyen:

- Bombas horizontales de cámara partida, de una o dos etapas entre cojinetes, para servicios de alta y baja presión
- Bombas multietapa de segmentos radiales, para servicios de alta presión
- Bombas in-line verticalizadas, para rangos de bajo caudal
- Bombas sobre bancada y ejecuciones monobloc, para rangos de baja y media presión
- Bombas sumergidas verticales, para aplicaciones de gran capacidad, en condiciones de operación no en carga

Comprometidos con el ciclo útil de vida del equipo de bombeo

Durante más de dos siglos, Flowserve ha ofrecido sus servicios a industrias que requieren soluciones que aporten valor añadido y reduzcan costes a lo largo del ciclo útil de vida de un sistema de bombeo.

- Agua
- Petróleo y gas
- Generación de energía
- Productos químicos
- Industria en general



Flowserve se asocia con los clientes para responder dinámicamente a las condiciones de negocio que les afectan. Flowserve colabora con los clientes para mejorar la eficiencia, maximizar el rendimiento y controlar la calidad del proceso. Tanto si las necesidades del cliente implican asistencia técnica in situ, actualizaciones de equipos o servicios más amplios de planificación de proyectos con responsabilidad de entrega llave en mano, Flowserve ofrece resultados profesionales y fiables.



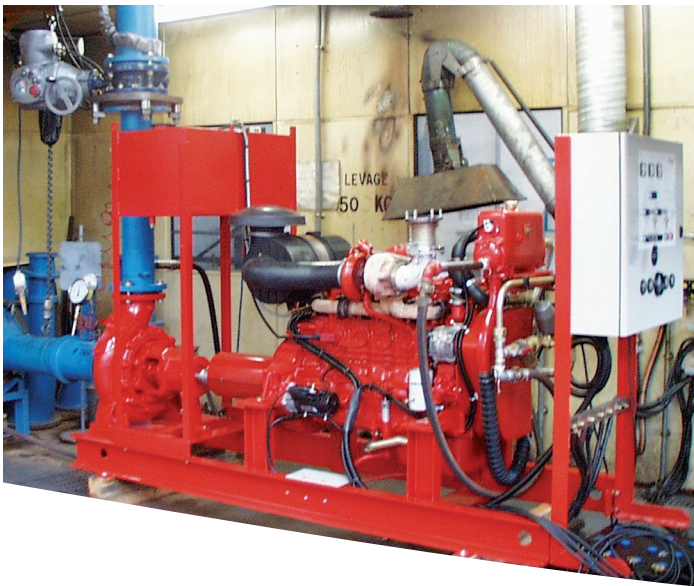
Total fiabilidad de los sistemas

Flowserve, empresa internacionalmente reconocida por su calidad y fiabilidad, ofrece bombas, equipos y sistemas para prácticamente todas las aplicaciones de extinción de incendios. Todos los componentes cumplen o superan los estándares aplicables. Los cuadros de control y maniobra cumplen con los estándares APSAD, NFEN, NFPA, CEPREVEN-UNE o FM, tal y como lo requieran las especificaciones de los clientes.

Ofertas de productos estándar

- **Jockey y fuente A (APSAD):** Equipo compacto sobre bancada común, incluyendo una o dos bombas de acoplamiento directo, los cuadros de control, presostatos y depósito acumulador.
- **Unidades eléctricas fuente B (APSAD):** Bomba principal montada sobre bancada, disponible con un motor eléctrico, transmisión semiflexible y cuadro de control.
- **Unidades diesel:** Equipo de bombeo compacto incluyendo motor diesel, acoplamiento universal tipo Cardan, cuadro de control y dispositivo de refrigeración por intercambiador agua-agua o radiador. Todas las unidades son probadas en nuestro banco de ensayos, antes de su suministro.
- **Equipos para Bocas de Incendio Equipadas (RIA):** Unidades compactas sobre bancada común, que incluyen bombas monobloc, colectores, válvulas, presostatos y cuadro de control y maniobra.
- **Instalaciones Fijas de Espuma:** las unidades están diseñadas para aplicaciones de viscosidad baja y media. Los equipos de bombeo incluyen motores eléctricos o diesel.





Unidad en container con ingeniería personalizada con sistema de supresión automática del CO₂



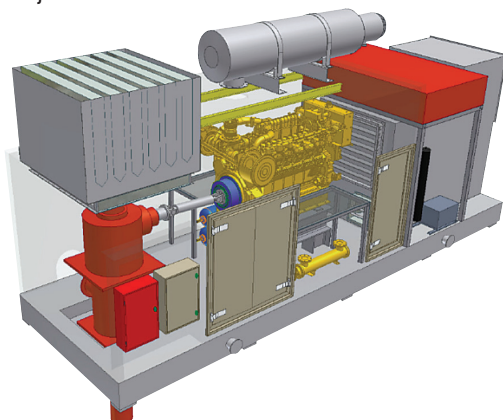
Prueba de rendimiento

Flowserve proporciona curvas de características certificadas para todas sus bombas de extinción de incendios. Todas las unidades son probadas hidrostática y eléctricamente en fábrica para ajustarse a las características de funcionamiento requeridas según especificaciones. El banco de ensayos de Flowserve incluye:

- Múltiples lazos de pruebas para caudales hasta 25 000 m³/h (5680 gpm)
- Potencia eléctrica hasta 4.6 MW (6168 hp)
- Depósitos para pruebas de bombas verticales sumergidas
- Instalaciones específicas para motores térmicos

Accesorios disponibles

- Accesorios de control para el motor eléctrico
- Accesorios de control para el motor diesel
- Sistemas de ventilación
- Sistemas de atenuación de ruido
- Motores de arranque neumáticos e hidráulicos
- Depósitos de combustible configurables
- Extinción de incendios por CO₂
- Baja emisión de NOx



Equipos Diseñados a Medida

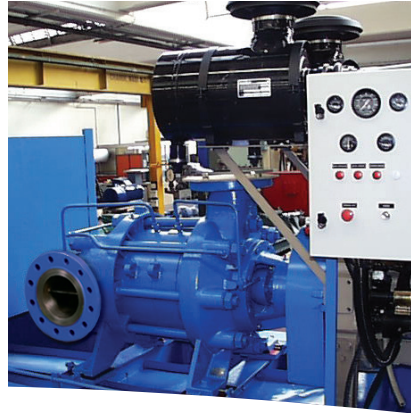
Los sistemas de bombeo para protección contra incendios diseñados a medida, se encuentran disponibles como equipos compactos sobre bancada o incluso totalmente montados en contenedores cerrados. Estas configuraciones compactas premontadas incluyen bombas, motores, depósitos de combustible, tuberías, accesorios y conexiones eléctricas, para satisfacer o superar todas las normativas aplicables. Un ensayo eléctrico comprueba la integridad de los componentes. La instalación in situ sólo requiere la conexión de la tubería y la alimentación eléctrica.

Se puede seleccionar una configuración eléctrica, diesel o dual, siempre con reconocidos proveedores, con el propósito de satisfacer de la mejor manera los requisitos y fiabilidad de la instalación y fiabilidad o las preferencias de los clientes. Las bombas están disponibles en materiales constructivos aptos para aplicaciones de agua dulce, agua salobre o agua de mar.

Servicios de diseño y actualizaciones

Los ingenieros de aplicaciones de Flowserve, poseen el conocimiento de los sistemas y especificaciones, basados en la experiencia acumulada con la realidad del día a día, para desarrollar equipos y actualizaciones, de manera segura y fiable, para satisfacer las necesidades de los clientes.

- Arranque y Puesta en Servicio (Territorio Nacional e Internacional)
- Mantenimiento y reparación in situ
- Actualizaciones de las bombas y las instalaciones
- Análisis y evaluaciones hidráulicas y eléctricas
- Formación



Amplia cobertura de aplicación

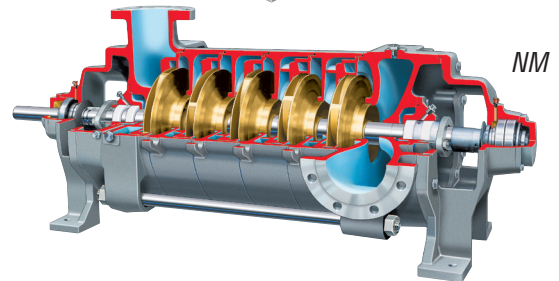
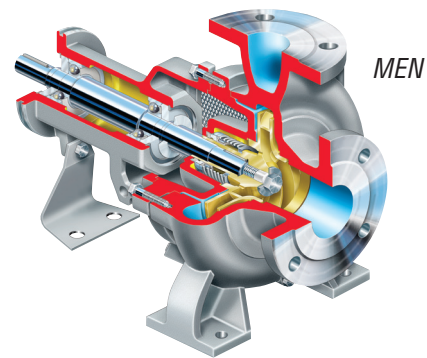
- Jockey and Source A
- Source B Electrical Units
- Diesel Units
- RIA
- Foam Mitigation

● ● ● ● ○ **Bombas Monoetapa Normalizadas de Aspiración Axial**
(MEN y MENBLOC)

Bombas montadas sobre bandada (MEN) o Monobloc (MENBLOC) que cumplen con los estándares DIN 24255 y EN 733

Parámetros de funcionamiento

- Caudales hasta 800 m³/h (3520 gpm)
- Alturas hasta 140 m (450 pies)
- Presiones hasta 16 bares (230 psi)

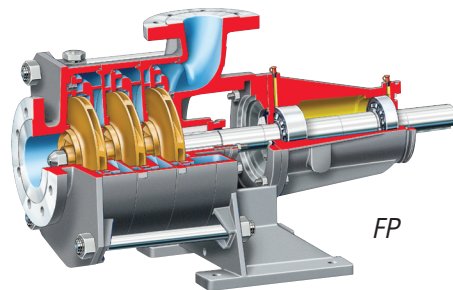


● ● ● ○ ○ **Bombas Horizontales Multietapa**
(FP y NM)

Disponibles en numerosas configuraciones, horizontales y verticales, con diseños entre cojinetes y en voladizo

Parámetros de funcionamiento

- Caudales hasta 500 m³/h (2200 gpm)
- Alturas hasta 250 m (820 pies)
- Presiones hasta 25 bares (365 psi)

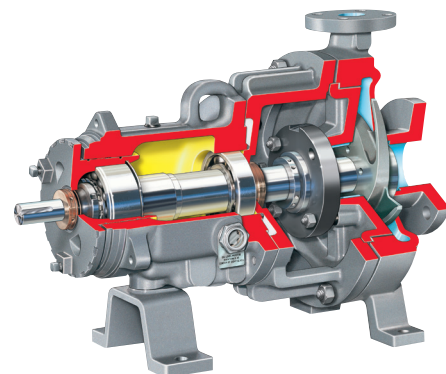


● ● ● ● ● **Bombas ASME e ISO de Proceso**
(Durco Mark 3™ y CPX)

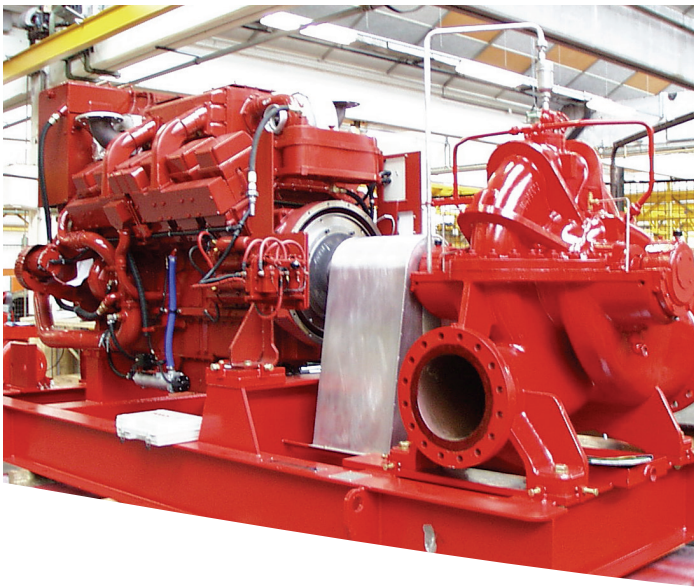
Cumplen con las normas ASME B73.1 (Durco Mark 3) o ISO 2858 y 5199 (Durco Mark 3 ISO); disponibles en configuraciones autoaspirantes, in-line y monobloc

Parámetros de funcionamiento

- Caudales hasta 1680 m³/h (7400 gpm)
- Alturas hasta 220 m (720 pies)
- Presiones hasta 27 bares (400 psi)



Durco Mark 3



● ● ○ ○ ○ **Bombas Sumergibles**
(Pleuger SUBM)

Bombas verticales multietapa con motores sumergibles de rotor húmedo y bobinados aislados a prueba de agua

Parámetros de funcionamiento

- Caudales hasta 3000 m³/h (13 210 gpm)
- Alturas hasta 500 m (1640 pies)
- Presiones hasta 60 bares (870 psi)

● ● ● ○ ○ **Bombas verticales sumergidas de pozo**
(VTP)

Diseños monoetapa y multietapa, con impulsores cerrados o semiabiertos; varias opciones de accionamiento disponibles

Parámetros de funcionamiento

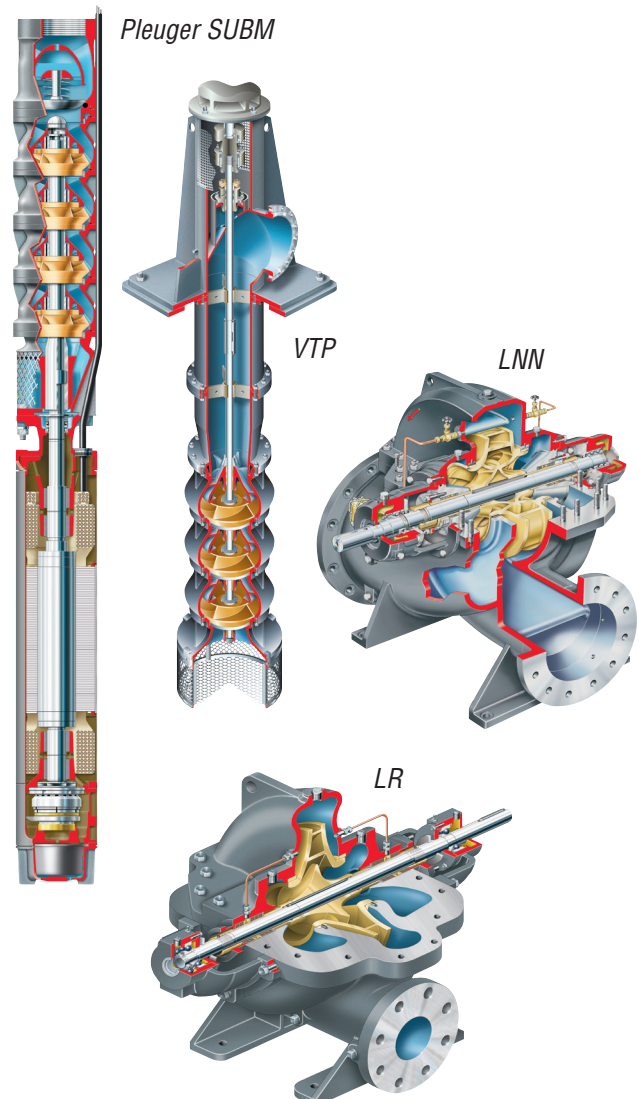
- Caudales hasta 13 600 m³/h (60 000 gpm)
- Alturas hasta 700 m (2300 pies)
- Presiones hasta 100 bares (1450 psi)

● ● ● ○ ○ **Bombas de Cámara Partida Axialmente**
(LR, LLR y LNN)

Diseños entre cojinetes, de doble aspiración, con bridas según los estándares ANSI, DIN o ISO. Disponibles configuraciones verticalizadas, de aspiración inferior y de dos etapas

Parámetros de funcionamiento

- Caudales hasta 30 000 m³/h (132 000 gpm)
- Alturas hasta 300 m (980 pies)
- Presiones hasta 40 bares (580 psi)





EE.UU. y Canadá
Flowserve Corporation
5215 North O'Connor Blvd.
Suite 2300
Irving, Texas 75039-5421 USA
Teléfono: +1 937 890 5839

Europa, Oriente Medio, África
Flowserve Corporation
Parallelweg 13
4878 AH Etten-Leur
Holanda
Teléfono: +31 76 502 8100

Latinoamérica
Flowserve Corporation
Martín Rodríguez 4460
B1644CGN-Victoria-San Fernando
Buenos Aires, Argentina
Teléfono: +54 11 4006 8700
Telefax: +54 11 4714 1610

Asia Pacífico
Flowserve Pte. Ltd.
10 Tuas Loop
Singapore 637345
Teléfono: +65 6771 0600
Telefax: +65 6862 2329

Bulletin FPD-21d (S) May 2017. © 2017 Flowserve Corporation

Para encontrar a un representante local de Flowserve:

Para más información sobre Flowserve Corporation,
visite www.flowserve.com o llame al +1 937 890 5839.