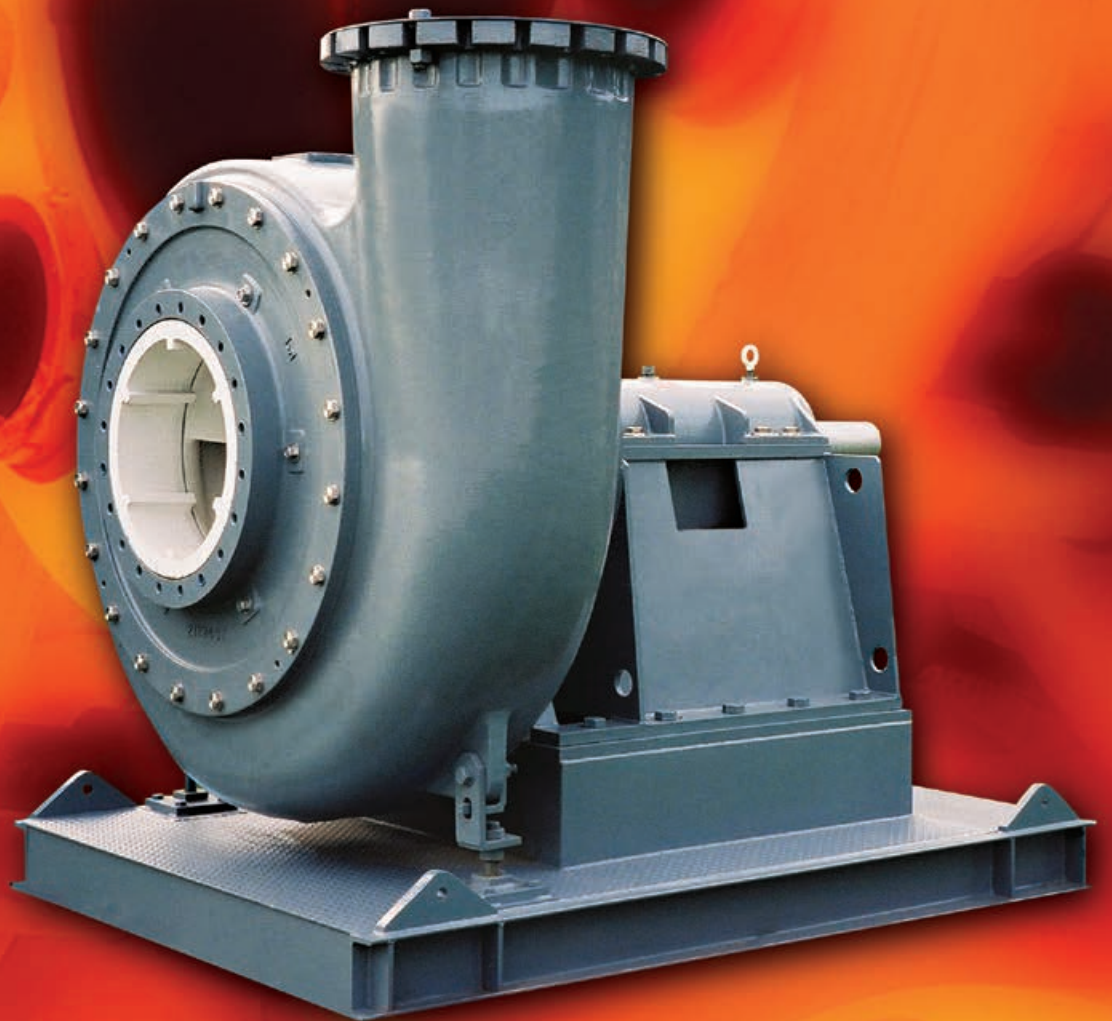
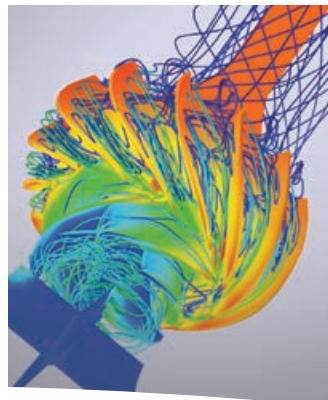




Tipo M
Bomba de metal endurecido para lodos abrasivos



Experience In Motion



Proveedor mundial de bombas

Flowserve es la fuerza motriz en el mercado de bombas industriales de todo el mundo. Ninguna otra empresa dedicada a la fabricación de bombas del mundo tiene la amplitud o la profundidad de conocimientos en la aplicación con éxito de bombas y sistemas estándar, de ingeniería y para fines especiales.

Soluciones de coste de ciclo de vida útil

Flowserve proporciona soluciones de bombeo que permiten a los clientes reducir los costes totales del ciclo de vida útil y mejorar la productividad, la rentabilidad y la fiabilidad del sistema de bombeo.

Servicio al cliente de acuerdo a su sector productivo

Especialistas en producto y en el sector de fabricación de bombas desarrollan propuestas y soluciones eficaces dirigidas a las preferencias del mercado y de los clientes. Estos especialistas ofrecen asesoramiento y asistencia técnica en cada una de las etapas del ciclo de vida útil del producto, comenzando con la petición inicial de oferta.

Amplia gama de producto

Flowserve ofrece una amplia gama de tipos de bombas complementarias, desde bombas de proceso estándar hasta bombas y sistemas de alta ingeniería y para fines especiales. Las bombas se fabrican según las normas reconocidas internacionalmente y de acuerdo con las especificaciones del cliente.

Los diseños de bombas incluyen:

- De proceso de una sola etapa
- De una sola etapa entre rodamientos
- Multietapas entre rodamientos
- Vertical
- Motor sumergible
- Desplazamiento positivo
- Nuclear
- Especiales

Marcas de productos destacados

ACEC™ Centrifugal Pumps

Aldrich™ Pumps

Byron Jackson® Pumps

Calder™ Energy Recovery Devices

Cameron™ Pumps

Durco® Process Pumps

Flowserve® Pumps

IDP® Pumps

Lawrence Pumps®

Niigata Worthington™ Pumps

Pacific® Pumps

Pleuger® Pumps

Scienco™ Pumps

Sier-Bath® Rotary Pumps

TKL™ Pumps

United Centrifugal® Pumps

Western Land Roller™ Irrigation Pumps

Wilson-Snyder® Pumps

Worthington® Pumps

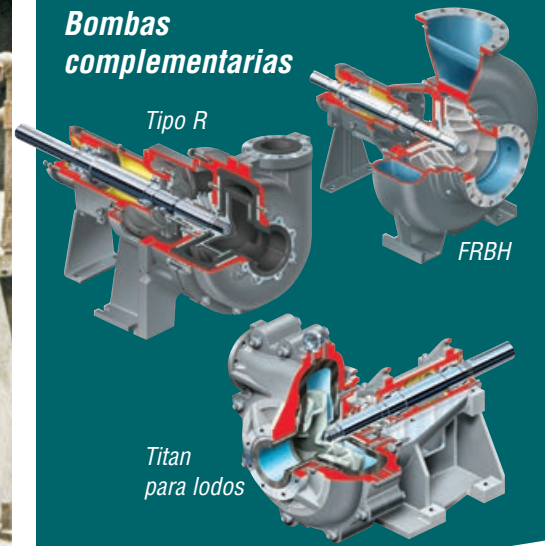
Worthington Simpson™ Pumps

Tipo M

Bomba de metal endurecido para lodos abrasivos



Bombas complementarias



Diseñadas para las tareas más duras

La bomba tipo M de metal endurecido para lodos refleja un compromiso centenario de dedicación a las aplicaciones más rigurosas en minería, proceso de minerales, producción de metales y disminución de la contaminación, entre otros. El diseño hidráulico de la bomba, los materiales de construcción y la versatilidad de su configuración proporcionan la durabilidad necesaria y el ajuste específico, adecuado para el emplazamiento, necesarios para manejar las tareas más difíciles.

Con su revestimiento de hierro con alto contenido de cromo resistente a la corrosión y a la abrasión, la bomba M complementa la bomba Flowserve tipo R con recubrimiento de goma. Juntas, constituyen una extensa gama de productos que comprende 34 tamaños de carcasa e incluyen diseños horizontales y verticales. Esta versatilidad permite que las bombas estén bien configuradas según los requisitos del emplazamiento en el que se van a utilizar y dimensionadas para conseguir su máxima eficiencia.

Aplicaciones típicas

- Minería y proceso de minerales
- Proceso de metales primarios
- Arena y grava
- Depuradores húmedos para gas de chimenea
- Combustibles sintéticos
- Producción de etanol
- Bomba sumidero vertical de foso húmedo
- Proceso de arenas petrolíferas y procesos de flotación

Ventajas significativas

- Versatilidad
 - Configuraciones diversas
 - Selección de materiales
 - Múltiples diseños de impulsores
 - Inductor opcional
 - Intercambiabilidad de piezas
 - Varias opciones de sellado del eje
- Fiabilidad
 - Tolerancias de desgaste más amplias
 - Ejes y rodamientos de mayor tamaño
 - Placa protectora de prensaestopas
- Facilidad de mantenimiento
 - Acceso abierto al prensaestopas
 - Caja de rodamientos estilo cartucho
- Reducción de costes operativos mediante una selección hidráulica óptima

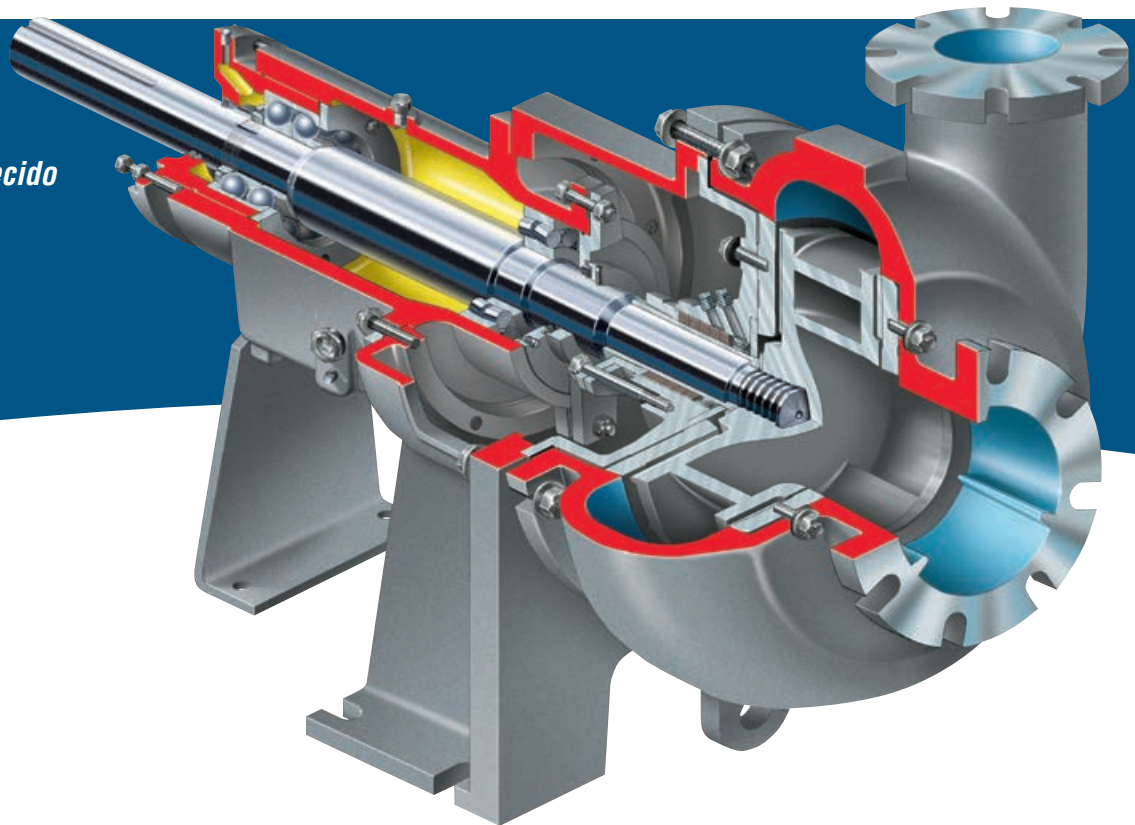
Diseños de bombas complementarias

Flowserve también puede proporcionar las siguientes bombas:

- Bomba tipo R recubierta de goma para lodos
- Bombas verticales para lodos con recubrimientos de goma RJ y RJC
- Bomba Titan™ de servicio pesado para lodos, doble carcasa, revestida para lodos
- Bomba sumidero Terra-Titan revestida
- Bombas FRBH de servicio pesado para procesamiento para pulpa de papel
- Bomba LC para lodos químicos

Tipo M

Bomba de metal endurecido para lodos abrasivos



La bomba Flowserve tipo M de metal endurecido para fangos tiene un diseño horizontal, de una etapa, y con succión en el extremo, con boquilla de descarga tangencial. Equipada con un extremo líquido de metal endurecido, la bomba M está diseñada para manejar altas concentraciones de sólidos gruesos y abrasivos en suspensión.

Parámetros operativos

- Caudales de hasta 10.000 m³/h (44.000 gpm)
- Alturas de hasta 90 m (300 pies)
- Presiones de hasta 10 bar (150 psi); 50 bar (725 psi) en modelos de alta presión
- Temperaturas de hasta 120°C (250°F)
- Sólidos desde 2% hasta el 70% en peso; partículas filosas de tamaño intermedio a grande
- Pesos específicos desde 1,0 hasta 2,7

Características y ventajas

El revestimiento de metal endurecido de hierro con alto contenido de cromo carece de cavidades y obstrucciones susceptibles al desgaste. Cumple las normativas ASTM A532, Clase 3, Tipo A, Nivel 1.

Las placas de desgaste de metal endurecido en el frente y en la parte trasera del revestimiento están sujetadas externamente con pernos para servicio pesado. Los ajustes maquinados con poca holgura eliminan los anillos y simplifican el ensamblaje de la bomba.

El impulsor cerrado con álabes de bombeo exteriores al frente y atrás reduce la presión en el prensaestopas y la recirculación de la succión a la vez que aparta los sólidos.

Álabes con anti pre-rotación reducen la agitación de la tubería de succión y prolongan la vida útil del impulsor.

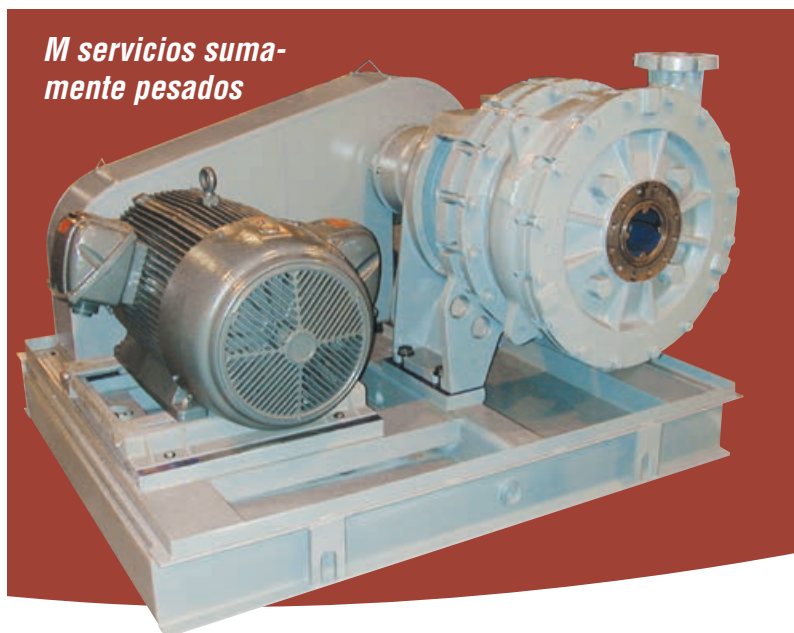
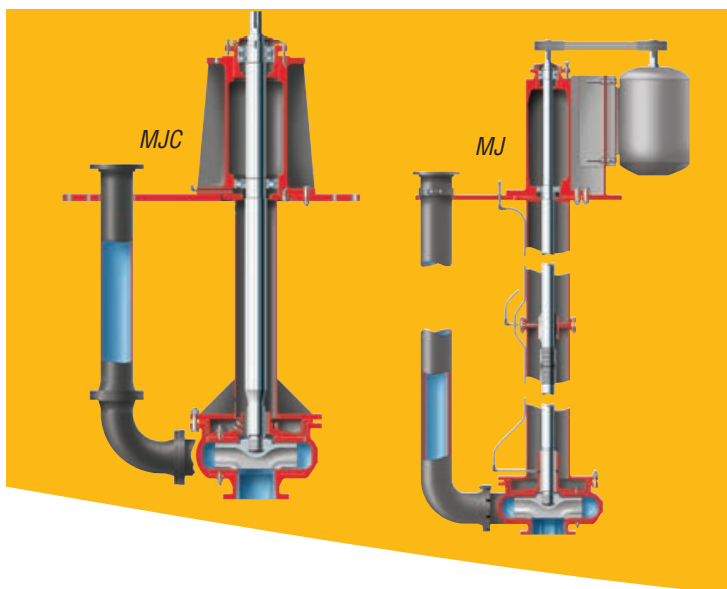
Bridas ranuradas de hasta 300 mm (12 pulg.) de diámetro son compatibles con las bridas de cara plana Clase 150 ASME (ANSI) y con las bridas ISO PN16 sin necesidad de adaptadores.

La caja de rodamientos para servicio pesado es de grandes dimensiones para soportar las cargas de la correa y puede retirarse fácilmente en una sola pieza para el mantenimiento.

El ajuste de holgura de extremos de tres puntos externos restaura la holgura frontal del impulsor para optimizar la eficiencia, sin necesidad de utilizar cuñas.

La camisa tipo “gancho” y el espaciador metálico reemplazable del impulsor tiene empaquetaduras que sellan aislando del lodo al eje y la rosca del impulsor y facilitan el desmontaje del impulsor. Para los diámetros más grandes se utiliza un collarín de bloqueo y un adaptador recto.

El acceso al prensaestopas se realiza a través de aberturas laterales en las unidades de menor tamaño, lo cual permite realizar el mantenimiento cuando los motores están instalados encima de las bombas. Para las unidades con motores demasiado grandes para el montaje elevado, el acceso se realiza a través de la abertura grande superior.



Bombas verticales de metal endurecido para fangos

Para ajustarse a los requisitos del sitio, la bomba M está disponible en dos configuraciones verticales: la MJ con diseño de eje de transmisión lubricado con agua y la MJC con diseño en voladizo. Diseñadas para utilizar las carcasas horizontales, las bombas MJ y MJC son idóneas para aplicaciones en fosos húmedos y pueden funcionar en acoplamiento directo o con impulsión de correas en V.

Diseño MJC en voladizo

Con un verdadero diseño de eje rígido en voladizo sin rodamientos de fondo, la bomba MJC es especialmente idónea para aplicaciones donde no hay disponibles o no son tolerados los líquidos de lavado.

Diseño MJ de eje de transmisión

Una bomba vertical con rodamientos de fondo; los rodamientos de transmisión y estrellas de centrado pueden estar sumergidos en el foso. Los rodamientos de empuje están montados arriba del sumidero. La caja del rodamiento inferior está provista con un rodamiento de goma o de grafito acanalado, que está contenido en una carcasa de acero inoxidable rígido y lubricado desde una fuente exterior de líquido límpio.

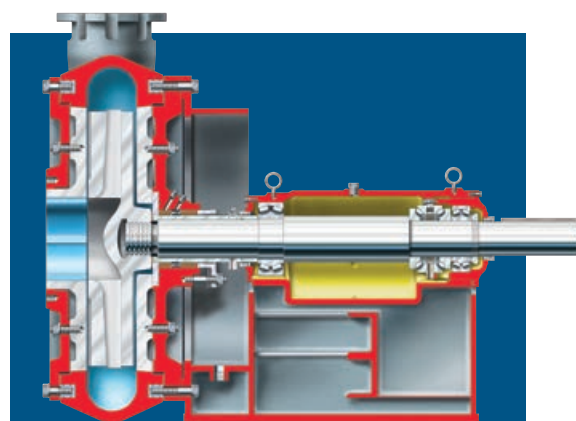
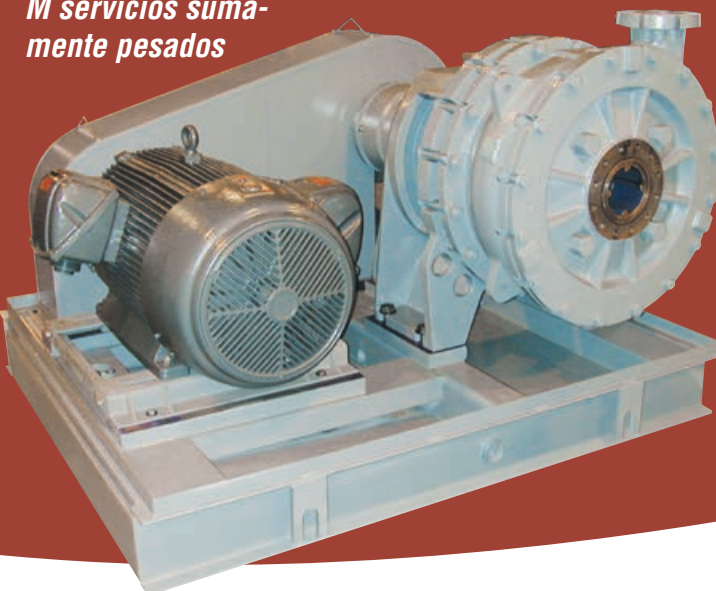
Parámetros de funcionamiento de los modelos MJ y MJC

- Caudales de hasta 1350 m³/h (6000 gpm)
- Altura de hasta 30 m (100 pies)

Intercambiabilidad entre los diseños

La intercambiabilidad entre las diversas configuraciones de las bombas M se traduce en menores requisitos de inventario y costes operativos. Este beneficio se extiende también a la bomba Flowserve tipo R, una bomba revestida de goma para lodos que comparte muchos componentes con la bomba M. Para facilitar los cambios en las condiciones de servicio o de funcionamiento, las carcasas (extremos húmedos) de estas bombas se pueden convertir en o desde el diseño de metal endurecido.

M servicios sumamente pesados



Diseño para servicio sumamente pesado

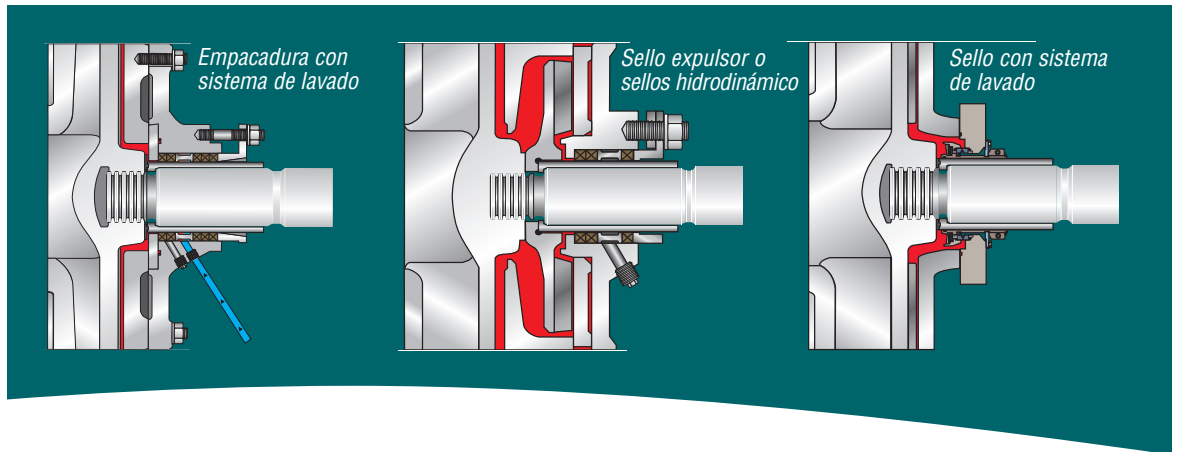
La bomba M para servicio sumamente pesado se utiliza en aplicaciones agresivas que requieren alturas mayores en un diseño de una sola etapa, o para el manejo de altas concentraciones de sólidos gruesos. Para asegurar un rendimiento y fiabilidad duraderos, el diseño incluye:

- Piezas de desgaste más gruesas
- Placas de desgaste de diámetro completo
- Velocidades específicas bajas
- Requisitos bajos de presión de succión positiva neta (NPSHR)
- Impulsor de gran diámetro
- Recubrimiento con abertura frontal para facilitar el cambio de piezas de desgaste críticas

Aplicaciones típicas

- Alimentación primaria de ciclones
- Desechos de minería
- Separación de medios densos
- Alimentación de filtros
- Fangos pastosos
- Tuberías

Opciones y datos técnicos



Numerosas opciones de sellado del eje

Empacadura o sello mecánico con sistema de lavado

- Hierro fundido o acero inoxidable
- La placa de protección reemplazable evita el desgaste de la caja de estoperas y restringe la entrada de sólidos
- Opción de lavado de alto caudal — Anillo de linterna seguido por 5 anillos de empaquetadura (L5)
- Opción de lavado estándar — Dos anillos de empaquetadura, el anillo de linterna y tres anillos más de empaquetadura (2L3)

Sello expulsor o sello hidrodinámico

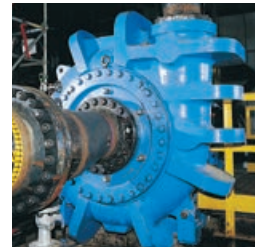
- Elimina la inyección de fluido externo y la dilución del producto
- Funcionamiento en seco
- La empaquetadura lubricada con grasa forma un sello estático

Sellos de de lodo con inyección del producto

- Placa de desgaste del lado de la brida y caja de estoperas reemplazado con una cámara de sellos de metal endurecido
- Sello situado detrás del impulsor y ajustado en una carcasa Cónica para la circulación óptima del producto

Modificaciones para alta presión

Las modificaciones para alta presión están disponibles para las series de aplicaciones de bombeo y de abatimiento de nivel freático. Presiones de trabajo de hasta 50 bar (725 psi) Pueden incluir prensaestopas de siete anillos, materiales de alta resistencia a la fluencia y nervaduras de revestimiento.



Impulsor de vórtice

Hay disponible un impulsor opcional de vórtice con un diseño semiabierto, de álabes rectos para aplicaciones que contienen sólidos grandes o fibrosos. Es útil también en aplicaciones que contienen aire introducido.

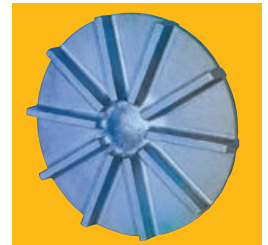
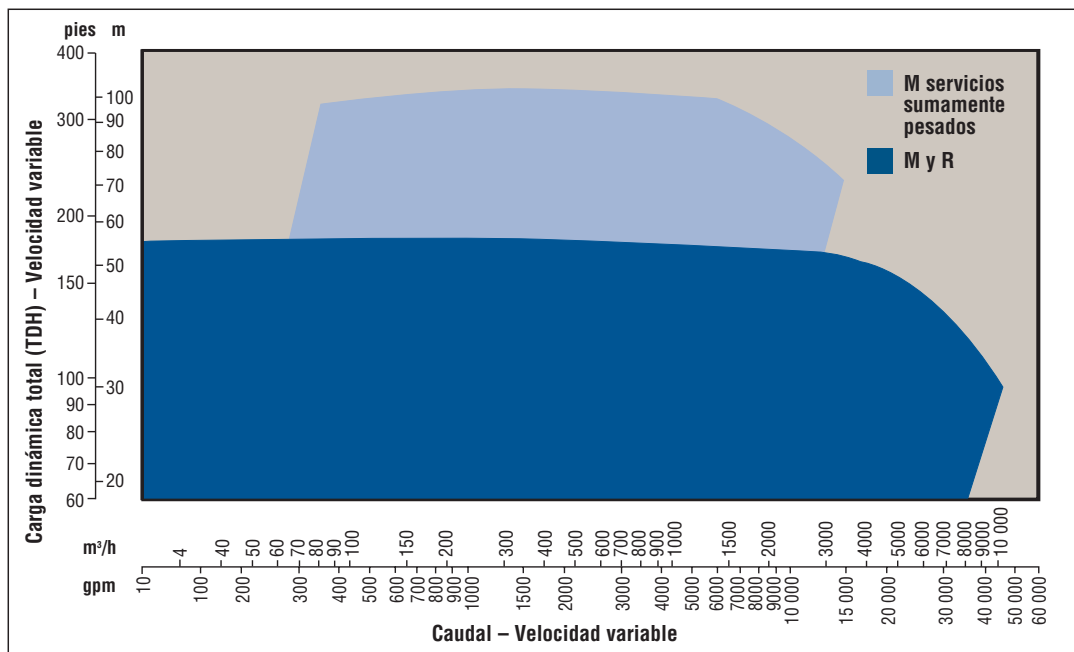
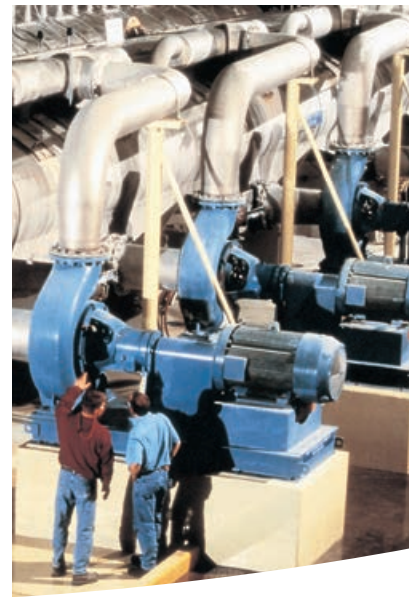


Tabla de límite del Tipo M



Servicio y apoyo técnico mundial



Soluciones de coste de ciclo de vida útil

Generalmente, el 90% del coste de ciclo de vida útil (LCC) de un sistema de bombeo se acumula después de que el equipo se compra e instala. Flowserve ha desarrollado un conjunto completo de soluciones destinadas a proporcionar a los clientes un valor sin precedentes y ahorros de costes a lo largo del ciclo de vida del sistema de bombeo. Estas soluciones contemplan cada una de las facetas del coste del ciclo de vida útil, incluyendo entre ellas:

Gastos de capital

- Compra inicial
- Instalación

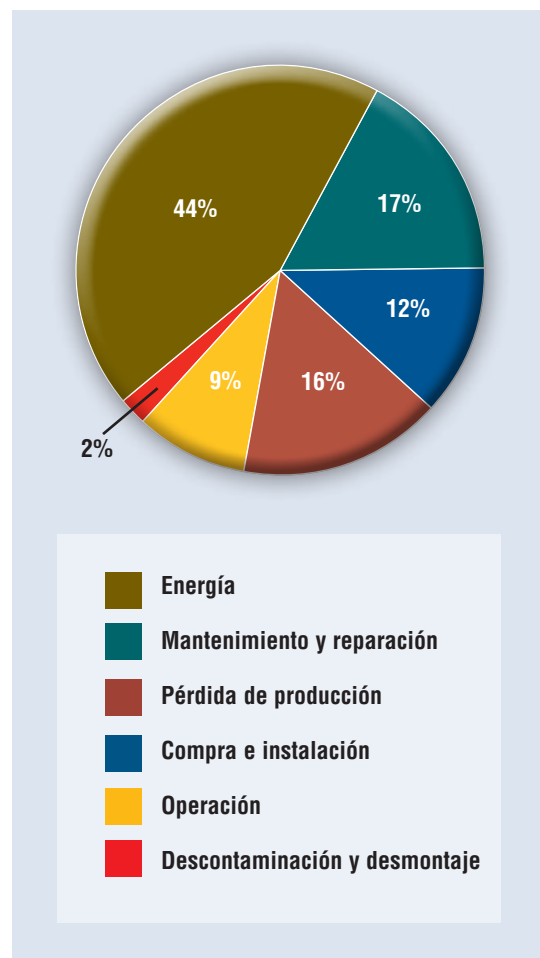
Gastos de funcionamiento

- Consumo de energía
- Mantenimiento
- Pérdidas de producción
- Medioambientales
- Inventario
- Funcionamiento
- Desmontaje

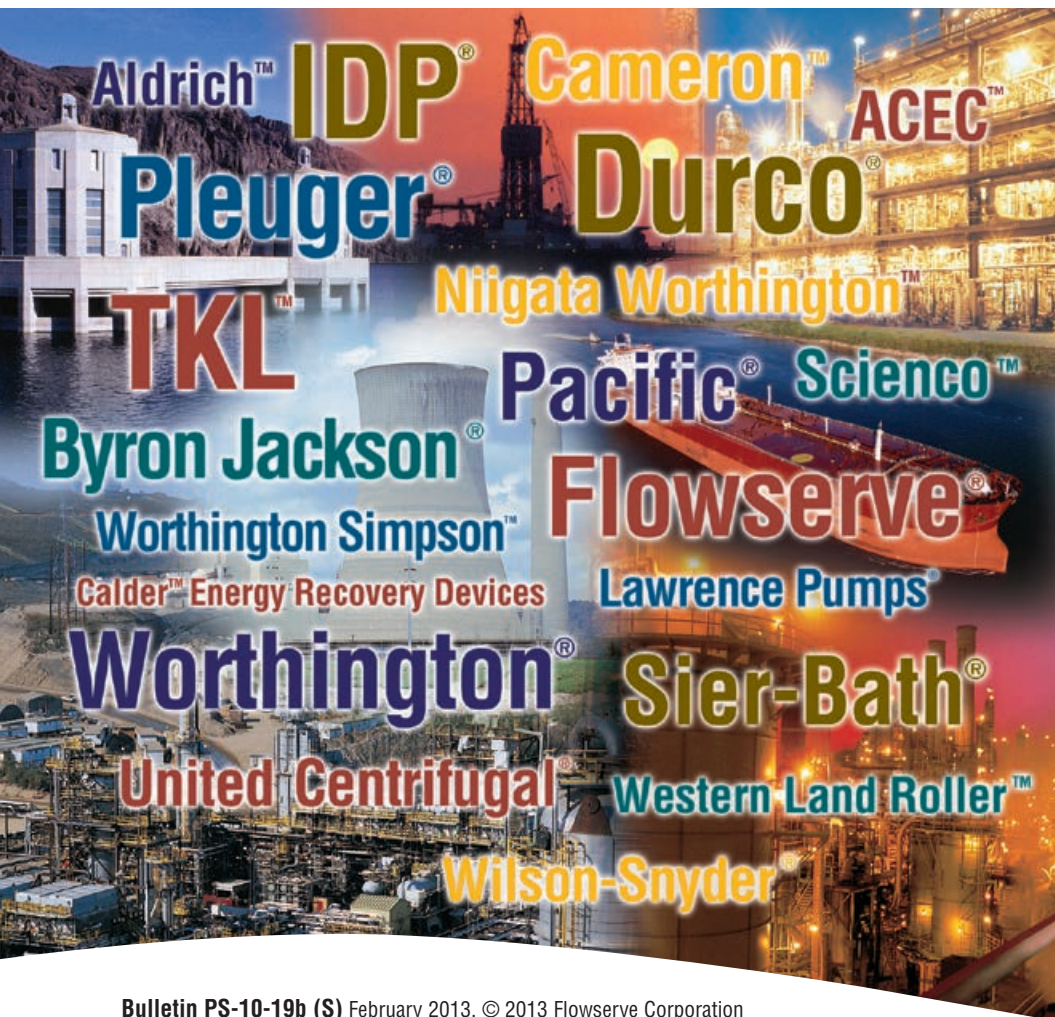
Soluciones innovadoras del ciclo de vida

- Selección de nuevas bombas
- Ingeniería llave en mano y servicio en campo
- Gestión de energía
- Disponibilidad de la bomba
- Mantenimiento proactivo
- Gestión de inventario

Costes típicos del ciclo de vida útil de la bomba¹



¹ Aunque los valores exactos pueden diferir, estos porcentajes son congruentes con los publicados por los principales fabricantes y usuarios finales de bombas, así como por las asociaciones industriales y organismos gubernamentales en todo el mundo.



Estados Unidos y Canadá

Flowserve Corporation
5215 North O'Connor Blvd.
Suite 2300
Irving, Texas 75039-5421 USA
Teléfono: +1 937 890 5839

Europa, Medio Oriente y África

Flowserve Corporation
Parallelweg 13
4878 AH Etten-Leur
Países Bajos
Teléfono: +31 76 502 8100

América Latina

Flowserve Corporation
Martín Rodríguez 4460
B1644CGN-Victoria-San Fernando
Buenos Aires, Argentina
Teléfono: +54 11 4006 8700
Fax: +54 11 4714 1610

Asia-Pacífico

Flowserve Pte. Ltd.
10 Tuas Loop
Singapore 637345
Teléfono: +65 6771 0600
Fax: +65 6862 2329

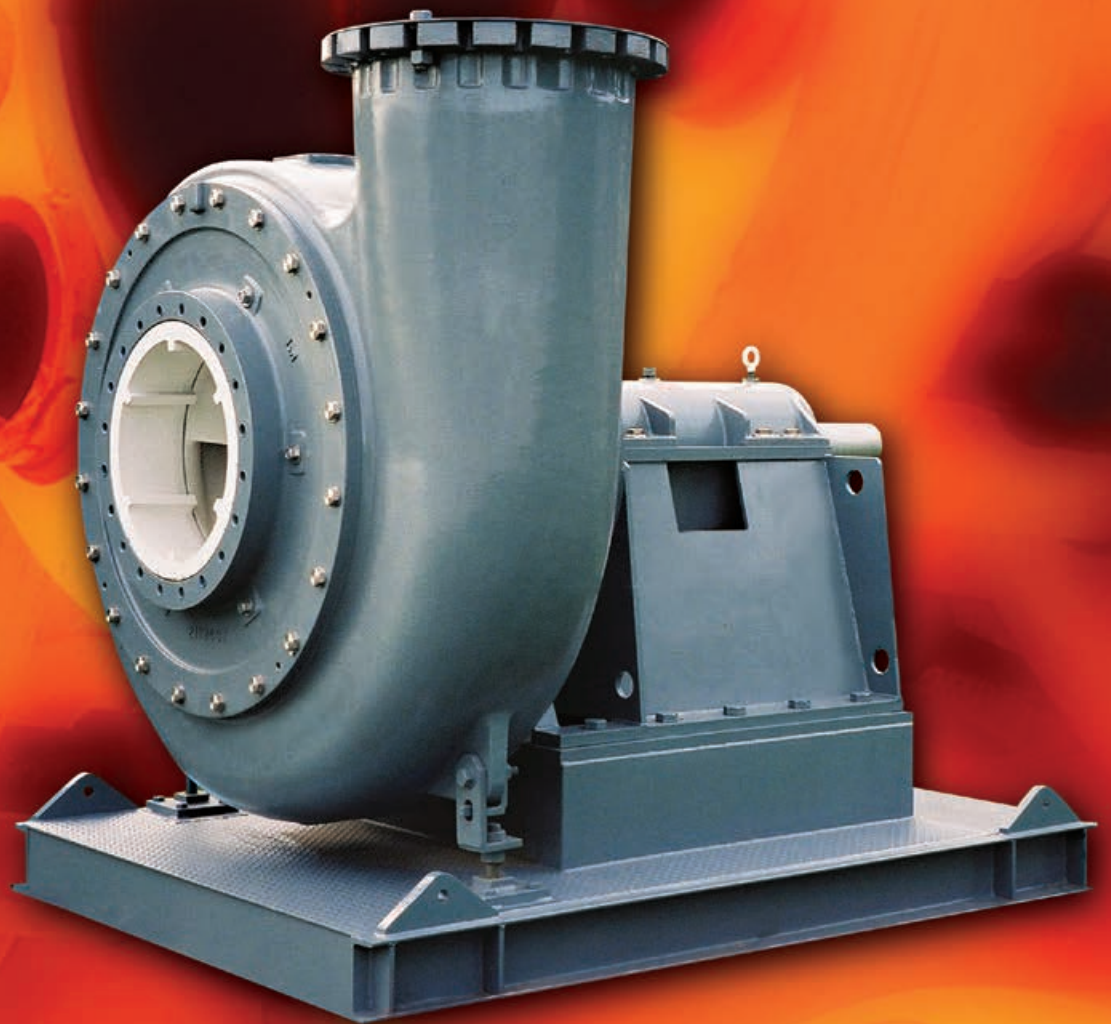
Bulletin PS-10-19b (S) February 2013. © 2013 Flowserve Corporation

Para buscar al representante de Flowserve en su país:

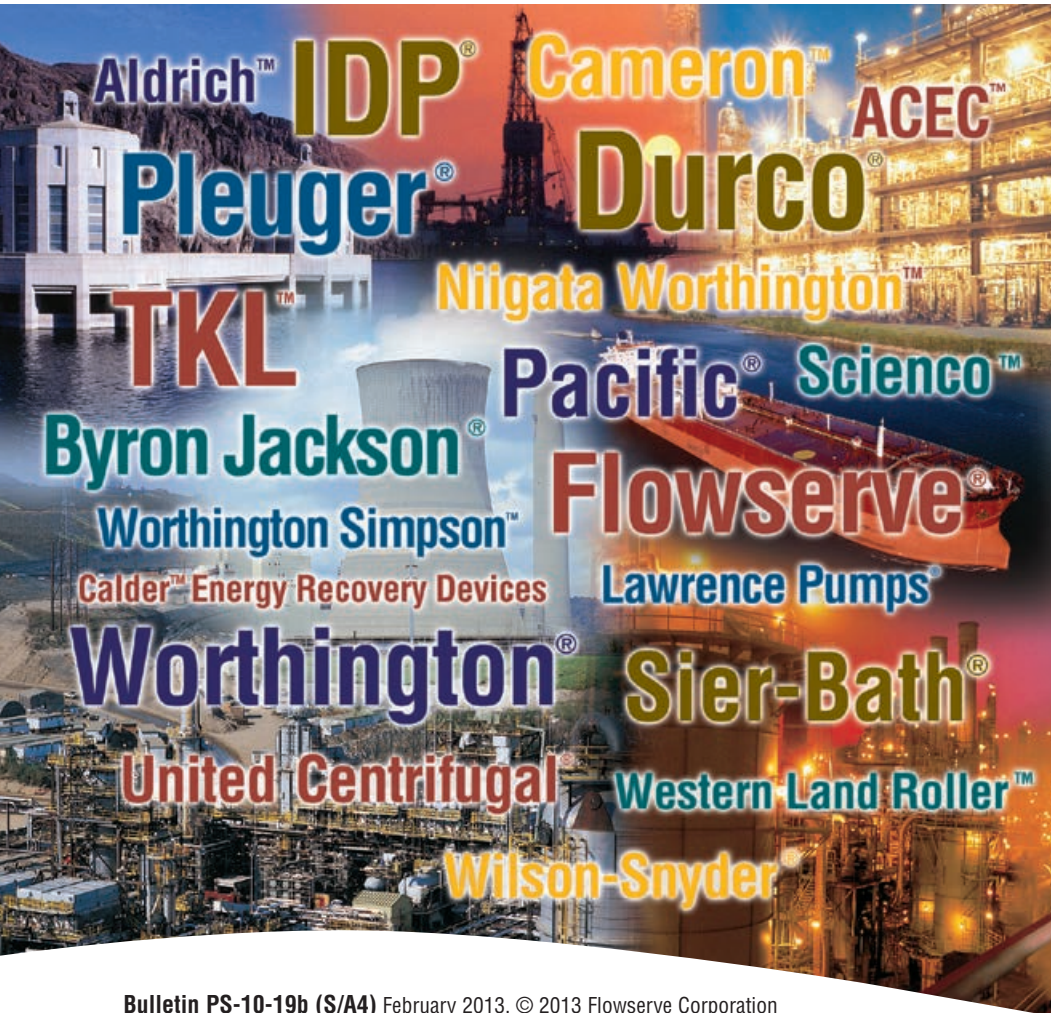
Para más información sobre Flowserve Corporation, visite:
www.flowserve.com o llame al +1 937 890 5839.



Tipo M
Bomba de metal endurecido para lodos abrasivos



Experience In Motion



Bulletin PS-10-19b (S/A4) February 2013. © 2013 Flowserve Corporation

Para buscar al representante de Flowserve en su país:

Para más información sobre Flowserve Corporation, visite:
www.flowserve.com o llame al +1 937 890 5839.

Estados Unidos y Canadá

Flowserve Corporation
5215 North O'Connor Blvd.
Suite 2300
Irving, Texas 75039-5421 USA
Teléfono: +1 937 890 5839

Europa, Medio Oriente y África

Flowserve Corporation
Parallelweg 13
4878 AH Etten-Leur
Países Bajos
Teléfono: +31 76 502 8100

América Latina

Flowserve Corporation
Martín Rodríguez 4460
B1644CGN-Victoria-San Fernando
Buenos Aires, Argentina
Teléfono: +54 11 4006 8700
Fax: +54 11 4714 1610

Asia-Pacífico

Flowserve Pte. Ltd.
10 Tuas Loop
Singapore 637345
Teléfono: +65 6771 0600
Fax: +65 6862 2329