

## **IDP<sup>®</sup> CPXV et CPXRV**

Pompes d'épuisement verticales centrifuges à conception modulaire, y compris à configuration haute température

PCN=71569194 03-17 (F). (Intègre le C942KH001, C942KH021, et C942KH017.) Notice originale.

## **Installation Fonctionnement Maintenance**



***Vous devez lire ces instructions avant de procéder à l'installation, l'exploitation, l'utilisation et la maintenance de cet équipement.***

**TABLE DES MATIERES**

	Page		Page
1 INTRODUCTION ET SECURITE .....	4	6 MAINTENANCE .....	27
1.1 Généralités .....	4	6.1 Généralités .....	27
1.2 Marquage et approbation CE .....	4	6.2 Programme de maintenance .....	28
1.3 Déni de responsabilité .....	4	6.3 Pièces de rechange .....	30
1.4 Copyright (droits de reproduction) .....	4	6.4 Pièces de rechange recommandées .....	30
1.5 Conditions d'utilisation .....	5	6.5 Outils nécessaires .....	31
1.6 Sécurité .....	5	6.6 Couples de serrage recommandés .....	31
1.7 Plaque signalétique et étiquettes de sécurité .....	11	6.7 Réglage du jeu de roue .....	31
1.8 Performances de la machine .....	11	6.8 Réglage des jeux .....	34
1.9 Niveau sonore .....	11	6.9 Démontage .....	34
2 TRANSPORT ET STOCKAGE .....	12	6.10 Examen des pièces .....	36
2.1 Réception et déballage .....	12	6.11 Montage .....	36
2.2 Manutention .....	12	7 DEFAUTS; CAUSES ET REMEDES .....	39
2.3 Levage .....	12	8 NOMENCLATURE DES PLANS .....	41
2.4 Stockage .....	13	8.1 CPXV .....	41
2.5 Recyclage et fin de vie du produit .....	13	8.2 CPXRV .....	42
3 DESCRIPTION DE LA POMPE .....	13	8.3 CPXV à enveloppe .....	43
3.1 Configurations .....	13	8.4 Version sels fondus CPXV .....	44
3.2 Désignation des pompes .....	13	8.5 CPXV et CPXRV options de roulement .....	46
3.3 Conception des principaux composants .....	14	8.6 CPXV et CPXRV options d'étanchéité et de moteur .....	47
3.4 Performances et limites opérationnelles .....	14	8.7 Interchangeabilité des pièces .....	50
4 INSTALLATION .....	15	8.8 Plan de disposition général .....	47
4.1 Implantation .....	15	9 CERTIFICATION .....	51
4.2 Assemblage .....	15	10 AUTRES DOCUMENTS ET MANUELS CONCERNES .....	51
4.3 Fondations .....	15	10.1 Manuels d'utilisation supplémentaires .....	51
4.4 Scellement .....	16	10.2 Notes concernant les modifications .....	51
4.5 Tuyauterie .....	16	10.3 Autres sources d'information .....	51
4.6 Connexions électriques .....	18		
4.7 Systèmes de protection .....	18		
5 MISE EN SERVICE, DEMARRAGE, FONCTIONNEMENT ET ARRÊT .....	19		
5.1 Procédure avant la mise en service .....	19		
5.2 Lubrifiants de la pompe .....	20		
5.3 Jeu de roue ouverte .....	22		
5.4 Sens de rotation .....	22		
5.5 Protection .....	22		
5.6 Amorçage et alimentations auxiliaires .....	22		
5.7 Démarrage de la pompe .....	24		
5.8 Fonctionnement de la pompe .....	24		
5.9 Arrêt normal et arrêt immédiat .....	26		
5.10 Fonctions hydrauliques, mécaniques et électriques .....	26		

## INDEX

Page	Page		
Amorçage et alimentations auxiliaires (5.6) .....	21	Performances (3.4).....	13
Arrêt normal et arrêt immédiat (5.9) .....	24	Performances de la machine (1.8) .....	10
Assemblage (4.2).....	14	Pièces de rechange (6.3) .....	27
Autres sources d'information (10.3).....	47	Pièces de rechange recommandées (6.4) .....	27
Certification (9) .....	47	Plan de disposition général (8.8).....	47
Commande des rechanges (6.3.1) .....	27	Plans en coupe (8) .....	37
Conception des principaux composants (3.3) .....	13	Préconisation des graisses de lubrification (5.2.3) ..	20
Conditions d'utilisation (1.5).....	5	Préconisation des huiles de lubrification (5.2.1) .....	19
Configurations (3.1) .....	12	Procédure avant la mise en service (5.1) .....	18
Conformité, ATEX (1.6.4.1) .....	7	Programme de lubrification (5.2.5).....	20
Connexions électriques (4.6).....	17	Programme de maintenance (6.2) .....	26
Copyright (1.4) .....	4	Protection (5.5).....	21
Couples de serrage recommandés (6.6) .....	28	Réception et déballage (2.1) .....	11
Défauts; causes et remèdes (7) .....	35	Recyclage (2.5) .....	12
Démarrage de la pompe (5.7) .....	22	Réglage du jeu de roue (6.7) .....	28
Démontage (6.9).....	30	Résumé des marquages sécurité (1.6.1) .....	5
Déni de responsabilité (1.3).....	4	Scellement (4.4) .....	15
Désignation des pompes (3.2).....	12	Sécurité et systèmes de protection (voir 1.6 et 4.7)	
Étiquettes de sécurité (1.7.2).....	10	Sens de rotation (5.4).....	21
Examen des pièces (6.10).....	32	Serrage recommandés - couples (6.6).....	28
Fin de vie du produit (2.5).....	12	Sources d'information (10.3) .....	47
Fonctionnement de la pompe (5.8).....	22	Stockage de pompe (2.4) .....	12
Fonctions hydrauliques, mécaniques		Stockage des rechanges (6.3.2) .....	27
et électriques (5.10).....	24	Systèmes de protection (4.7) .....	17
Fondation (4.3) .....	14	Tailles et capacités des paliers (5.2.2) .....	20
Fréquence d'arrêt/demurrage (5.8.5) .....	23	Tuyauterie (4.5) .....	15
Implantation (4.1).....	14	Vibration (5.8.4) .....	23
Inspection (6.2.1 et 6.2.2).....	26		
Installation (4) .....	14		
Interchangeabilité des pièces (8.7).....	46		
Levage (2.3).....	11		
Limites opérationnelles (3.4) .....	13		
Lubrification (voir 5.1.1, 5.2 et 6.2.3)			
Maintenance (6).....	25		
Manuels d'utilisation supplémentaires (10.1) .....	47		
Manutention (2.2).....	11		
Marquage et approbation CE (1.2) .....	4		
Marquage, ATEX (1.6.4.2).....	7		
Mesures de sécurité (1.6.3).....	5		
Mise en service et fonctionnement (5).....	18		
Montage (6.11) .....	32		
Niveau sonore (1.9) .....	10		
Nomenclature des plans (8) .....	37		
Notes concernant les modifications (10.2) .....	47		
Outils nécessaires (6.5).....	28		

## 1 INTRODUCTION ET SECURITE

### 1.1 Généralités



***Ces instructions doivent toujours être conservées à proximité de l'emplacement où fonctionne le produit ou directement avec le produit.***

Les produits de Flowserve sont conçus, développés et fabriqués avec les technologies les plus modernes dans des usines modernes. Les pompes sont produites avec beaucoup de soin et en contrôlant de manière continue la qualité à l'aide de techniques élaborées de qualité et en respectant les exigences de la sécurité.

Nous sommes engagés à améliorer en continu la qualité et nous sommes à votre disposition pour vous fournir des informations complémentaires sur le produit, qu'il s'agisse de son installation ou de son fonctionnement, ou des produits de soutien, et des services de réparation et de diagnostic.

Ces instructions vous permettront de mieux connaître le produit et son utilisation autorisée. Il est important de faire fonctionner le produit en respectant ces instructions afin d'assurer la fiabilité en service et d'éviter les risques. Ces instructions peuvent ne pas tenir compte des réglementations locales ; vérifier que les réglementations locales sont strictement respectées, y compris celles concernant l'installation du produit. Coordonnez toujours les activités de réparation avec le personnel d'exploitation, et respectez toutes les consignes de sécurité de l'installation ainsi que toutes les lois et réglementations concernant la sécurité et la santé.



***Ces instructions doivent être lues avant d'installer, d'actionner, d'utiliser et d'assurer l'entretien du matériel dans n'importe quelle région du monde. Ce matériel ne doit pas être mis en service tant que toutes les conditions relatives aux instructions de sécurité n'ont pas été remplies. Ne pas appliquer, ni suivre les recommandations du présent guide d'utilisateur serait considéré comme une mauvaise utilisation. Les blessures de personnes, les dégâts, retards, défaillances causés par une mauvaise utilisation ne seront pas couverts par la garantie Flowserve.***

### 1.2 Marquage et approbation CE

Du point de vue légal, les machines et les équipements mis en service dans certaines régions du monde doivent respecter les directives de marquage CE applicables concernant les machines

et, lorsqu'il y a lieu, les directives concernant les appareils basse tension, la compatibilité électromagnétique (EMC), les équipements sous pression (PED) et les équipements pour atmosphère potentiellement explosive (ATEX).

Lorsqu'il y a lieu, les directives et les agréments supplémentaires couvrent des aspects importants pour la sécurité concernant les machines et les équipements et la fourniture de documents techniques et de consignes de sécurité. Lorsqu'il y a lieu, ce document incorpore les informations concernant ces directives.

Pour déterminer les approbations et pour savoir si le produit lui-même est marqué CE, vérifiez la plaque signalétique (numéro de série) et la certification. (Voir section 9, *Certification*.)

### 1.3 Déni de responsabilité

***A notre connaissance, les informations dans ce manuel d'utilisation sont fiables. Toutefois, malgré tous les efforts de Flowserve Corporation d'offrir des instructions détaillées, il faut toujours respecter les règles techniques et de sécurité.***


Flowserve fabrique des produits en respectant strictement les normes internationales du système de gestion de la qualité, avec des certifications et des audits effectués par des organismes extérieurs d'assurance de la qualité. Les pièces d'origine et les accessoires ont été conçus, testés et incorporés dans les produits pour assurer une qualité continue du produit et de bonnes performances en utilisation. Flowserve ne peut pas tester les pièces et les accessoires provenant d'autres fournisseurs. L'incorporation incorrecte de telles pièces et accessoires peut affecter les performances et la sécurité des produits. Les mauvaises sélections, installations ou usages non corrects de pièces autorisées par Flowserve seront considérés comme une mauvaise utilisation. Les dommages ou les pannes résultant d'une telle mauvaise utilisation ne sont pas couverts par la garantie de Flowserve. De plus, toute modification des produits Flowserve et tout retrait des composants d'origine peuvent compromettre la sécurité de ces produits au cours de leur utilisation.

### 1.4 Copyright (droits de reproduction)

Tous droits réservés. Aucune partie de ces instructions ne peut être reproduite, mémorisée dans un système de recherche documentaire ou transmise sous une forme quelconque et par un moyen quelconque sans l'autorisation préalable de Flowserve.

## 1.5 Conditions d'utilisation

Ce produit a été sélectionné pour répondre aux spécifications de votre ordre d'achat. L'accusé de réception de ces conditions a été transmis séparément à l'acheteur. Une copie doit être conservée avec ces instructions.


 **Le produit ne doit pas être utilisé au-delà des paramètres spécifiés pour l'application. En cas d'incertitude sur la tenue du produit à l'application prévue, contacter Flowserve pour demander conseil en spécifiant le numéro de série.**


Si les conditions d'utilisation sur votre ordre d'achat doivent être modifiées (par exemple liquide pompé, température ou facteur d'utilisation), vous devez obtenir notre accord écrit avant de commencer.


## 1.6 Sécurité


### 1.6.1 Résumé des marquages sécurité


Ces instructions d'utilisation contiennent des marquages spécifiques pour la sécurité, lorsque le non-respect d'une instruction peut provoquer des dangers. Les marquages spécifiques de sécurité sont les suivants:


 **DANGER** Ce symbole indique des instructions concernant la sécurité électrique, qui, si elles ne sont pas respectées, compromettront la sécurité du personnel.

 Ce symbole indique des instructions de sécurité dont le non-respect compromettra la sécurité du personnel.

 Ce symbole indique des instructions de sécurité dont le non-respect affectera la protection de l'environnement et la sécurité.

 Ce symbole indique une zone d'atmosphère explosive conformément à ATEX. Il est utilisé dans les instructions de sécurité lorsque leur non-respect dans la zone dangereuse peut provoquer une explosion et pose un risque élevé pour la sécurité personnelle, pouvant mener à la mort.

 **ATTENTION** Ce symbole indique des instructions de sécurité dont le non-respect affectera la sécurité de fonctionnement ou la protection de la pompe ou du groupe de pompage.

 Ce symbole est utilisé dans certaines instructions de sécurité pour rappeler de ne pas frotter les surfaces non métalliques avec un chiffon sec et de s'assurer que le chiffon soit humide. Il est aussi utilisé dans les instructions de sécurité spéciales qui, si elles ne sont

pas respectées dans la zone dangereuse, pourraient générer un risque d'explosion.

**Remarque:** Ceci n'est pas un symbole de sécurité, mais signale une instruction importante dans l'opération de montage.


### 1.6.2 Qualification et formation du personnel


Tout le personnel participant à l'utilisation, l'installation, à l'inspection et à la maintenance du groupe doit être qualifié pour effectuer le travail impliqué. Si le personnel en question ne possède pas encore les connaissances et les compétences nécessaires, une formation et des instructions appropriées doivent lui être données. Cette formation peut être assurée par le fournisseur.


Coordonnez toujours les opérations de réparation avec le service d'exploitation et le service responsable de la santé et de la sécurité, et respectez toutes les consignes de sécurité de l'installation ainsi que toutes les lois et réglementations applicables concernant la sécurité et la santé.


### 1.6.3 Mesures de sécurité


**Ceci résume les conditions et les mesures à prendre pour que le personnel ne soit pas blessé, que l'environnement soit protégé, et que l'équipement ne soit pas endommagé. Pour les produits utilisés en atmosphère potentiellement explosive, la section 1.6.4 s'applique aussi.**

 **DANGER** COUPER L'ALIMENTATION ELECTRIQUE AVANT TOUTE INTERVENTION DE MAINTENANCE SUR LE GROUPE

 **LES PROTECTIONS NE DOIVENT PAS ETRE ENLEVEES LORSQUE LA POMPE FONCTIONNE**

 **VIDANGER LA POMPE ET ISOLER LA TUYAUTERIE AVANT DE DEMONTER LA POMPE** Les consignes de sécurité appropriées doivent être respectées lorsque les liquides pompés sont dangereux.

 **FLUROELASTOMERES (Si installés.)** Si une pompe a été exposée à des températures dépassant 250 °C (482 °F), une décomposition partielle des fluoroélastomères (par exemple : Viton) se produira. Dans ce cas, ces produits de décomposition sont extrêmement dangereux et le contact avec la peau doit être évité impérativement.

 **NE JAMAIS APPORTER DE LA CHALEUR POUR LE DEMONTAGE DE LA ROUE** Des lubrifiants ou gaz confinés peuvent causer une explosion.



### MANIPULATION DES COMPOSANTS

Un grand nombre de pièces de précision ont des arêtes tranchantes. Toute manipulation implique le port de gants de sécurité et l'utilisation d'équipements de sécurité appropriés. Pour soulever des composants pesant plus de 25 kg (55 lb), utiliser un appareil de levage approprié en fonction du poids du composant et répondant à toutes les réglementations locales en vigueur.



### CHOC THERMIQUE

Des variations rapides de la température du liquide dans la pompe peuvent provoquer des chocs thermiques, et endommager ou casser des composants, et elles doivent être évitées.



### COMPOSANTS CHAUDS (et froids)

Si des équipements chauds ou glacés, ou des résistances électriques de chauffage auxiliaires peuvent présenter un danger pour les opérateurs et pour les personnes dans le voisinage immédiat, des mesures doivent être prises (ex. écran de protection) pour éviter tout contact accidentel. Si une protection totale est impossible, seul le personnel de maintenance doit avoir accès à la machine, et des panneaux d'avertissement et des indicateurs bien visibles doivent être placés à l'entrée de cette zone. Remarque: les boîtes palières ne doivent pas être isolées. Les moteurs d'entraînement et les roulements peuvent être chauds.

***Si la température est supérieure à 80 °C (175 °F) ou inférieure à -5 °C (23 °F) dans une zone à accès limité, ou dépasse les valeurs imposées par la réglementation locale, les mesures ci-dessus doivent être prises.***



### LIQUIDES DANGEREUX

Si la pompe refoule des liquides dangereux, il faut prendre des précautions pour éviter tout contact avec ces liquides, en implantant la pompe à un endroit approprié, en limitant l'accès de la pompe au personnel, et en formant les opérateurs. Si le liquide est inflammable et/ou explosif, il y a lieu d'appliquer de strictes procédures de sécurité.

***La garniture à tresses ne doit pas être utilisée en cas de pompage de liquides dangereux.***



**ATTENTION**


**NE PAS APPLIQUER D'EFFORT EXTERIEUR EXCESSIF SUR LES TUYAUTERIES**  
Ne pas utiliser la pompe comme support de tuyauterie. Ne pas monter de joints de dilatation, sauf si cela est autorisé par écrit par Flowserve, de

telle manière que leur force, résultant de la pression interne, agisse sur la bride de la pompe.





 **ATTENTION** NE JAMAIS UTILISER LA POMPE A SEC

Le contrôle du niveau des liquides est recommandé afin d'éviter le risque de fonctionnement à sec.


 **ATTENTION** ASSURER UNE LUBRIFICATION CORRECTE

(Voir la section 5, *Mise en service, démarrage, fonctionnement et arrêt.*)

 **ATTENTION** LE CONTROLE DU SENS DE ROTATION DU MOTEUR NE DOIT ETRE EFFECTUE QU'APRES AVOIR ENLEVE TOUTE PIECE NON SOLIDAIRE DU ROTOR (CLAVETTE OU PIECES D'ACCOUPEMENT NON FIXEES)  
Une pompe peut être endommagée si elle est démarrée dans le sens inverse de la rotation prévue.

 **ATTENTION** DEMARRER LA POMPE AVEC LA VANNE DE REFOULEMENT OUVERTE  
(Sauf instruction contraire en un point particulier dans le manuel d'utilisation.)

Il est recommandé de procéder ainsi pour éviter le risque de surcharger et d'endommager le moteur de la pompe à débit maximum ou à débit nul. Les pompes peuvent être démarrées avec la vanne de refoulement complètement ouverte uniquement sur les installations où cette situation ne peut pas se produire. Il peut être nécessaire de régler le clapet de refoulement de la pompe pour s'adapter aux conditions d'utilisation après la montée en puissance. (Voir la section 5, *Mise en service, démarrage, fonctionnement et arrêt.*)

 **ATTENTION** NE PAS FAIRE TOURNER LA POMPE A DES DEBITS ANORMALEMENT HAUTS OU BAS  
Le fonctionnement de la pompe à un débit supérieur à la normale, ou avec une contre-pression trop faible, peut conduire à une surcharge du moteur et peut engendrer la cavitation. Le fonctionnement à faible débit peut diminuer la durée de vie de la pompe et engendrer un échauffement de la machine et des effets d'instabilité, de cavitation, de vibration.

#### 1.6.4 Produits utilisés dans des atmosphères potentiellement explosives

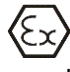


On doit prendre des mesures pour:

- Eviter les températures excessives
- Eviter l'accumulation de mélanges explosifs
- Eviter la génération d'étincelles
- Prévenir les fuites
- Maintenir la pompe en bon état pour écarter tout danger

Les instructions suivantes concernant les pompes et les groupes lorsqu'ils sont installés dans des atmosphères potentiellement explosives doivent être suivies pour garantir la protection contre les explosions. Concernant l'ATEX, tant les équipements électriques que les non électriques doivent satisfaire aux exigences de la directive européenne 2014/34/EU. Respectez toujours les exigences légales régionales Ex, par exemple les articles électriques Ex peuvent, en dehors de l'UE, devoir être certifiés par d'autres que ATEX, IECEx ou UL par exemple.

**1.6.4.1 Conformité**

 Utiliser un équipement uniquement dans la zone pour laquelle il a été conçu. Toujours vérifier que le moteur d'entraînement, l'accouplement, le joint d'étanchéité et la pompe ont une capacité appropriée et/ou sont certifiés pour la classification de l'atmosphère particulière dans laquelle ils doivent être installés.

Lorsque Flowserve a fourni uniquement la pompe bout d'arbre nu, la classification Ex s'applique uniquement à la pompe. La société responsable du montage du groupe ATEX devra sélectionner l'accouplement, le moteur d'entraînement et les équipements supplémentaires, le certificat CE/ déclaration de conformité étant nécessaire pour déterminer qu'ils peuvent être utilisés dans la zone où ils doivent être installés.

Le moteur, l'accouplement, la portée et les joints de pompe peuvent être rendus conformes à la directive ATEX Directive 2014/34/EU (antérieurement 94/9/EC qui est encore valable jusqu'au 20 avril 2016 pendant la période de transition) pour les catégories d'équipements 2 et 3, tels requis par les conditions d'exploitation.

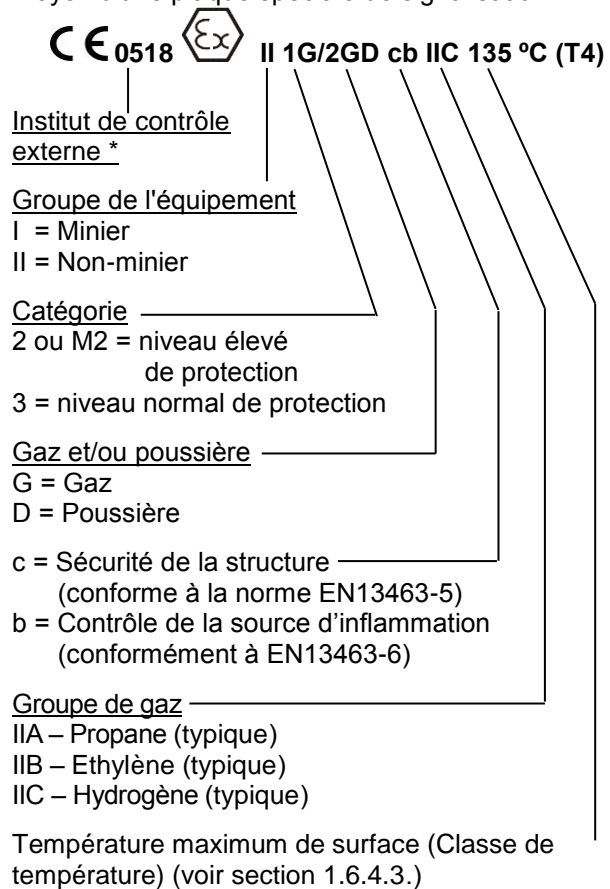
La classification de la pompe est visible sur la plaque signalétique de la pompe et sur la déclaration de conformité. La colonne de pompe sous la semelle sera aussi et de façon générale de la même catégorie, toutefois, dans certaines applications, la section de la pompe sous la semelle et au-dessus de liquide pourraient avoir été conçue pour la catégorie 1, alors que les catégories 2 ou 3 s'appliqueraient pour le dessus de la semelle. (Voir la section 1.6.4.2.)

La pompe serait alors livrée avec une copie du Certificate of Approval by a Notified Body et marquée pour les deux catégories. Les utilisateurs doivent se montrer particulièrement vigilants au respect des instructions de maintenance et d'exploitation en raison du danger lié à une atmosphère explosive.

La sortie d'un entraînement à fréquence variable (VFD) peut provoquer un échauffement supplémentaire dans le moteur. Pour les groupes de pompage contrôlés par un entraînement VFD, la certification ATEX du moteur doit préciser qu'elle couvre la situation dans laquelle l'alimentation électrique provient de l'entraînement VFD. Cette exigence particulière s'applique même si l'entraînement VFD se trouve dans une zone sécurisée.

**1.6.4.2 Marquage**

Un exemple de marquage d'équipement ATEX est indiqué ci-dessous. La classification réelle de la pompe sera gravée sur la plaque signalétique ou dans le cas de la catégorie 1, sous la semelle au moyen d'une plaque spéciale de signalisation ATEX.



**Remarque:** \* La référence de l'institut de contrôle externe ATEX est incluse dans la signalétique de la pompe lorsque la catégorie est 1/2 ou 1/3. Dès lors, le 1 avant le /2 ou /3 identifierait le cas particulier où la pompe serait de catégorie 1 en dessous de la semelle et de la 2, ou de la 3, au-dessus la semelle.

Pour le groupe II catégorie 1 de l'ATEX sous la semelle, une plaque signalétique ATEX est spécialement utilisée. Un exemple en est montré ci-dessous:



Pump Number	<input type="text"/>
ATEX Marking	<input type="text"/>
CE 0518	<input type="text"/>
T amb	<input type="text"/>
Certificate Number	SIRA 03ATEX9302X
	CCN: 26961828

### 1.6.4.3 Eviter les températures de surface excessives



VERIFIER QUE LA CLASSE DE TEMPERATURE DE L'EQUIPEMENT CONVIENT POUR LA ZONE DANGEREUSE

Les pompes ont une classe de température, indiquée dans la classification ATEX Ex sur la plaque signalétique.

La température de surface sur la pompe dépend de la température du liquide pompé. La température maximum du liquide dépend de la classe de température ATEX et ne doit pas dépasser les valeurs indiquées dans le tableau ci-dessous:

Classe température conforme à EN 13463-1	Température maximum de surface autorisée	Température maximum du liquide pompé
T6	85 °C (185 °F)	65 °C (149 °F) *
T5	100 °C (212 °F)	80 °C (176 °F) *
T4	135 °C (275 °F)	115 °C (239 °F) *
T3	200 °C (392 °F)	180 °C (356 °F) *
T2	300 °C (572 °F)	275 °C (527 °F) *
T1	450 °C (842 °F)	400 °C (752 °F) *

\* Le tableau ne prend en considération que la classe de température ATEX. Les matériaux de conception des pompes ou les matériaux et la conception des composants peuvent aussi limiter la température maximale.

La hausse de température au niveau des joints d'étanchéité et des roulements, résultant du débit minimum autorisé, est prise en compte dans les températures indiquées.

**L'opérateur est responsable de s'assurer que la température maximale du liquide n'est pas dépassée.**

La classification de température "Tx" est employée quand la température du liquide varie et quand la pompe doit être utilisée en atmosphères explosives différemment classifiées. Dans ce cas, il est de la responsabilité de l'utilisateur de s'assurer que la température de surface de la pompe n'excède pas celle autorisée sur le lieu d'installation.

N'essayez pas de vérifier le sens de la rotation avec les éléments de raccord/broches installés du fait du risque de contact grave entre les composants rotatifs et fixes.

Si la pompe risque de fonctionner contre une vanne fermée générant des températures très élevées du liquide et de la surface extérieure du corps de pompe, il est recommandé d'installer un système de protection contre les températures de surface extérieure excessives.

Eviter les surcharges mécaniques, hydrauliques ou électriques en utilisant des disjoncteurs de moteur, des appareils de mesure de température ou des appareils de mesure de puissance, et vérifier les vibrations de façon systématique.

Dans les environnements sales ou poussiéreux, Il faut procéder à des vérifications régulières et enlever la poussière des zones autour des composants à tolérances étroites, des paliers et des moteurs.

**L'équipement utilise des joints et des surfaces de palier à base de polymère, qui peuvent être corrodés en cas de contact avec des liquides ou des gazes inadéquats. Ces surfaces sont importantes pour le fonctionnement de la pompe. Veuillez prendre contact avec Flowserve si vous n'étiez pas certains de la performance de ces matériaux en relation avec des substances agressives qui pourraient être présentes dans une zone dangereuse.**

Le corps de pompe doit être rempli de liquide jusqu'au niveau minimal décrit par le schéma de dimensionnement d'installation et ce, à n'importe quel moment de son exploitation. Sur les pompes fournies pour faire partie du Groupe II catégorie 1 sous la semelle, la vérification du niveau avec le blocage de la pompe à un niveau bas est nécessaire.

En cas de danger potentiel de fuite du liquide au niveau d'un joint de roulement, veuillez contrôler le système d'étanchéité.

En cas de risque de défaillance du système de vidange au niveau d'un joint ou d'un palier, provoquée par exemple par le gel, le blocage du débris ou la perte de la pression d'entrée, le flux doit être contrôlé.

En cas de vidange du produit par les filtres, le flux doit être contrôlé.

Les indicateurs visuels sont adéquats lorsque l'équipement est régulièrement contrôlé, mais il faut utiliser des capteurs branchés au système de contrôle de la pompe en cas de fonctionnement à distance.

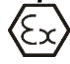
Pour l'équipement de catégorie 2, le système de contrôle doit déclencher une alarme ou arrêter la pompe.

Pour les équipements de catégorie 1/2 ou 1/3 prévus d'un système de vidange extérieur ou de vidange du produit filtré, le flux vers **chaque** palier doit être contrôlé séparément et les capteurs de température doivent être installés sur **chaque** palier branché au système de contrôle de la pompe. L'équipement de contrôle doit être adéquat pour la zone de danger.

Pour les équipements de catégorie 1/2 ou 1/3, les joints de roulement et la température du joint intérieur doivent être surveillés et branchés au système de contrôle de la pompe pour déclencher un signal d'alarme ou pour arrêter la pompe.

Voir également les sections 5.8.2 à 5.8.6.

#### 1.6.4.4 Empêcher la création de mélanges explosifs


 VERIFIER QUE LA POMPE EST CORRECTEMENT REMPLIE, ET VENTILE ET NE FONCTIONNE PAS A SECS

Vérifier que la pompe et les conduits d'aspiration et de refoulement sont complètement remplis de liquide à tout moment pendant le fonctionnement de la pompe de manière à prévenir une atmosphère explosive. De plus, on doit vérifier que les chambres d'étanchéité, les joints d'étanchéité d'arbre auxiliaire et les circuits de chauffage et de refroidissement sont correctement remplis.


Si l'est impossible d'éviter de faire fonctionner le système dans ces conditions, il est recommandé d'installer un système de protection contre le fonctionnement à sec approprié (par exemple un détecteur de liquide ou un appareil de contrôle de puissance).

Pour éviter les dangers potentiels provenant d'émissions fugitives de vapeurs ou de gaz dans l'atmosphère, la zone environnante doit être bien ventilée.

#### 1.6.4.5 Empêcher les étincelles


 Pour prévenir les étincelles pouvant résulter de contacts mécaniques, la protection de l'accouplement doit être dans un matériau antistatique et ne générant pas d'étincelles pour la catégorie 2.

Pour éviter le risque potentiel de génération d'une étincelle par un courant électrique induit, le châssis doit être correctement relié à la terre.

 Eviter les décharges d'électricité statique. Ne pas frotter les surfaces non métalliques avec un chiffon sec, s'assurer que le chiffon est humide.

Pour une application ATEX l'accouplement doit être sélectionné conformément aux exigences de la Directive européenne 2014/34/EU (antérieurement 94/9/EC qui est encore valable jusqu'au 20 avril 2016 pendant la période de transition). Un alignement correct du couplage devra être assuré.

#### 1.6.4.6 Empêcher les fuites


 La pompe ne doit être utilisée que pour refouler des liquides pour lesquels la pompe a été achetée comme ayant la bonne résistance à la corrosion.

Eviter d'emprisonner des liquides dans la pompe et les tuyauteries du fait de la fermeture des vannes d'aspiration et de refoulement, car alors des pressions excessives et dangereuses pourraient se produire en cas d'échauffement du liquide. Ceci peut se produire si la pompe est arrêtée ou si elle fonctionne.

On doit éviter l'éclatement des composants contenant du liquide à cause du gel en vidangeant ou en protégeant la pompe et les circuits auxiliaires.

Si la fuite d'un liquide dans l'atmosphère peut entraîner un danger, on recommande d'installer un appareil de détection de liquide.

#### 1.6.4.7 Maintenance pour éviter les dangers

 UNE MAINTENANCE CORRECTE EST NECESSAIRE POUR EVITER LES DANGERS POTENTIELS RISQUANT D'ENTRAINER UNE EXPLOSION

**L'exploitant de l'installation est responsable du respect des instructions de maintenance.**

Pour éviter les risques d'explosion pendant la maintenance, les outils, les produits de nettoyage et les peintures utilisées ne doivent pas générer d'étincelles et ne doivent pas affecter les conditions ambiantes. Si de tels outils ou de tels produits présentent un risque, la maintenance doit être exécutée dans une zone sécurité.

On recommande d'adopter un plan et un programme de maintenance. (Voir la section 6, *Maintenance*.)

## 1.7 Plaque signalétique et étiquettes de sécurité

### 1.7.1 Plaque signalétique

Pour avoir des informations détaillées sur la plaque signalétique, voir la *Déclaration de conformité*. Lorsque l'unité correspond au groupe II catégorie 1 de l'ATEX sous la semelle elle présente une plaque signalétique ATEX supplémentaire. (Voir la section 1.6.4.2, *Marquage*.)

### 1.7.2 Etiquettes de sécurité

<b>FLOWSERVE</b>		<b>ATTENTION</b>	J218JZ251
<p>PROCEDURE A RESPECTER IMPERATIVEMENT AVANT MISE EN ROUTE:</p> <p>⚠️ INSTALLER ET METTRE EN ROUTE SELON LES INSTRUCTIONS DE LA NOTICE (FOURNIE SEPARÉMENT).</p> <p>📖 S'ASSURER QUE LES PROTECTIONS SONT BIEN EN PLACE.</p> <p>⚠️ VÉRIFIER LE SENS CORRECT DE ROTATION.</p>		<p>⚠️ VÉRIFIER QUE TOUTS LES BRANCHEMENTS DE LA POMPE, DE L'ÉTANCHEITE DE L'ARBRE ET DU MOTEUR SONT BIEN RACCORDES ET OPERATIONNELS.</p> <p>⚠️ REMPLIR LA POMPE ET L'INSTALLATION. NE PAS TOURNER A SEC.</p> <p>⚠️ NE PAS SUIVRE CES INSTRUCTIONS PEUT ETRE DANGEREUX POUR L'UTILISATEUR ET L'EQUIPMENT.</p>	

J218JZ265	
<p>⚠️ ENSURE CORRECT DRIVER DIRECTION OF ROTATION WITH COUPLING ELEMENT / PINS REMOVED: OTHERWISE SERIOUS DAMAGE MAY RESULT.</p> <p>⚠️ VÉRIFIER LE SENS CORRECT DE ROTATION DU MOTEUR. NE PAS SUIVRE CETTE RECOMMANDATION PEUT CONDUIRE A DE GRAVES DOMMAGES POUR LA POMPE</p>	<p>KONTROLLE VORGESCHRIEBENER DERRICHTUNG ! HIERZU KUPPLUNGSZWISCHENSTÜCK / KUPPLUNGSBOLZEN ENTFERNEN. ANDERENFALLS ERNSTHAFTE SCHÄDEN !</p> <p>ZORG VOOR JUISTE ROTATIERICHTING VAN DRIJFAS WAARBIJ DE KOPPELEMENTEN / PENNEN VERWIJDERD ZIJN: VERZUM KAN ERNSTIGE SCHADE TOT GEVOLG HEBBEN.</p>

Uniquement pour les groupes lubrifiés avec de l'huile:

J218JZ262	
<p>⚠️ WARNING</p> <p>⚠️ ATTENTION</p> <p>⚠️ ACHTUNG</p> <p>⚠️ WAARSCHUWING</p>	<p>THIS MACHINE MUST BE FILLED WITH OIL BEFORE STARTING</p> <p>CETTE MACHINE DOIT ÊTRE REMPLIE D'HUILE AVANT LA MISE EN MARCHÉ</p> <p>DIESE MASCHINE IST VOR DEM STARTEN MIT ÖL ZÜ FULLEN</p> <p>DEZE MACHINE MOET VOOR HET STARTEN MET OLIE GEVULD WORDEN</p>

## 1.8 Performances de la machine

Pour les paramètres de performances, voir la section 1.5 *Conditions de fonctionnement*. Si les paramètres de performances ont été transmis séparément à l'acheteur, ils devront être tenus et conservés avec ce manuel d'utilisation si nécessaire.

## 1.9 Niveau sonore

On se doit d'attirer l'attention sur l'exposition du personnel au bruit, et la législation locale définira si des conseils en matière de limitation de bruit pour le personnel sont exigés et si la réduction à l'exposition sonore est obligatoire. Ceci concerne généralement les valeurs sonores de 80 à 85 dBA.

L'approche habituelle consiste à contrôler le temps d'exposition au bruit ou à enfermer la machine afin de réduire les émissions sonores. Vous avez peut-être déjà spécifié une limite de niveau sonore lors de la commande de l'équipement, cependant si aucune exigence en matière de bruit n'a été définie, alors on attirera l'attention sur le tableau suivant donnant une indication du niveau sonore de l'équipement afin que vous puissiez prendre les mesures adéquates dans votre usine.

Le niveau de bruit de la pompe dépend d'un nombre de facteurs, débit, conception de la tuyauterie et caractéristiques acoustiques du bâtiment, par conséquent les valeurs indiquées sont sujettes à une tolérance de 3 dBA et ne peuvent être garanties.

De la même façon, le bruit du moteur présumé du bruit "pompe et moteur" est celui auquel on peut s'attendre des moteurs standard à haut régime de la pompe entraînée directement. Veuillez noter qu'un moteur entraîné par un onduleur peut montrer une augmentation du niveau sonore à certaines vitesses.

Si un groupe de pompage a été acheté seul, et que vous y fixez votre propre entraînement, alors les niveaux sonores de la "pompe seule" indiqués dans le tableau devront être combinés avec le niveau sonore de l'entraînement obtenu auprès du fournisseur. Veuillez consulter Flowserve ou un acousticien si une aide s'avère nécessaire pour le calcul combiné de ces valeurs.

Il est recommandé de prendre des mesures sur site si l'exposition approche la limite prescrite.

Les valeurs représentent le niveau de pression sonore  $L_{pA}$  mesuré à 1 m (3.3 ft) de la machine, "au-dessus d'une surface plane réfléchissante".

Pour estimer le niveau de puissance sonore  $L_{WA}$  (réf 1 pW) ajouter alors 14 dBA à la valeur de pression sonore.

Puissance de moteur kW (hp)	Niveau de pression acoustique $L_{pA}$ mesuré à 1 m avec pour référence 20 $\mu$ Pa, en dBA							
	3 550 r/min		2 900 r/min		1 750 r/min		1 450 r/min	
	Pompe seule	Pompe et moteur	Pompe seule	Pompe et moteur	Pompe seule	Pompe et moteur	Pompe seule	Pompe et moteur
<0.55 (<0.75)	72	72	64	65	62	64	62	64
0.75 (1)	72	72	64	66	62	64	62	64
1.1 (1.5)	74	74	66	67	64	64	62	63
1.5 (2)	74	74	66	71	64	64	62	63
2.2 (3)	75	76	68	72	65	66	63	64
3 (4)	75	76	70	73	65	66	63	64
4 (5)	75	76	71	73	65	66	63	64
5.5 (7.5)	76	77	72	75	66	67	64	65
7.5 (10)	76	77	72	75	66	67	64	65
11 (15)	80	81	76	78	70	71	68	69
15 (20)	80	81	76	78	70	71	68	69
18.5 (25)	81	81	77	78	71	71	69	71
22 (30)	81	81	77	79	71	71	69	71
30 (40)	83	83	79	81	73	73	71	73
37 (50)	83	83	79	81	73	73	71	73
45 (60)	86	86	82	84	76	76	74	76
55 (75)	86	86	82	84	76	76	74	76
75 (100)	87	87	83	85	77	77	75	77
90 (120)	87	88	83	85	77	78	75	78
110 (150)	89	90	85	87	79	80	77	80
150 (200)	89	90	85	87	79	80	77	80
200 (270)	①	①	①	①	85	87	83	85
300 (400)	-				87	90	85	86

① Le niveau sonore des machines dans cette plage sera vraisemblablement celui des valeurs exigeant un contrôle d'exposition au bruit, mais les valeurs générales sont inappropriées.

**Nota:** pour les vitesses de 1 180 et 960 r/min réduire les valeurs de 1 450 r/min par 2 dBA. Pour les vitesses de 880 et 720 r/min réduire les valeurs de 1 450 r/min de 3 dBA.

## 2 TRANSPORT ET STOCKAGE

### 2.1 Réception et déballage

Immédiatement après réception de l'équipement, on doit vérifier qu'il est complet par comparaison avec les documents et bordereaux de livraison et on doit vérifier qu'il n'a pas été endommagé pendant le transport. Tout composant manquant et/ou tout dommage doit être signalé immédiatement à Flowserve, et le document écrit le mentionnant doit être reçu dans le mois suivant la réception de l'équipement. Les réclamations plus tardives ne pourront pas être acceptées.


Inspecter les caisses, les boîtes et les inscriptions pour détecter les accessoires ou les pièces de rechange qui ont pu être emballés séparément de l'équipement ou fixés sur les parois latérales de la boîte ou de l'équipement.

les correspondances, et également pour commander des pièces de rechange d'autres accessoires.

### 2.2 Manutention

Les boîtes, les caisses, les palettes ou les cartons peuvent être déchargés en utilisant des chariots élévateurs à fourche ou des palans selon leurs dimensions et leur structure.

### 2.3 Levage

 On doit utiliser une grue pour tous les groupes de pompage dont le poids dépasse 25 kg (55 lb). Un personnel parfaitement entraîné doit procéder au levage, en respectant les réglementations locales.

Pompes avec des moteurs de plus d'environ 7.5 kW sont fournies avec un conditionnement distinct des éléments pompe et moteur. Ils devront être levés soigneusement lors de leur mise en position d'installation, en utilisant le système de levage sur la semelle de la



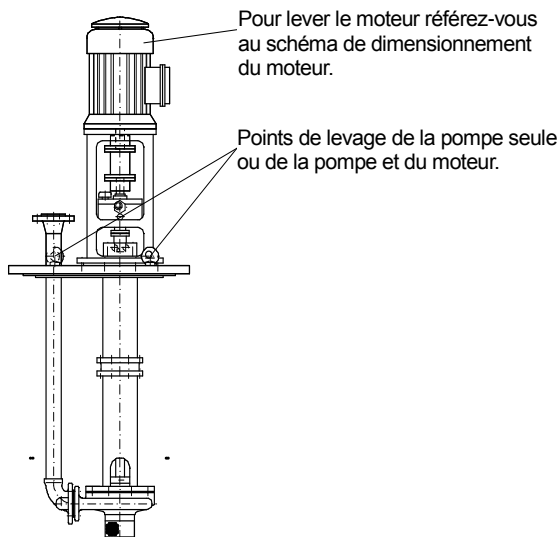
**ATTENTION** Lors du levage de pompes équipées du moteur, le centre de gravité de l'assemblage peut être au-dessus des points de levage, dans ce cas une méthode d'élingage devra prévenir le basculement de la machine lors de l'ascension.

Des sangles, des cordes ou d'autres appareils de levage devront être positionnés de telle sorte qu'ils ne glissent pas et qu'ils maintiennent l'équilibre lors de la manutention.

La plupart des groupes sont prévus de quatre points de levage situés sur la plaque de base de la pompe [6140]. Attacher les étriers d'attelage à chacun des quatre points de levage. Lever la pompe sur le plan vertical, en la suspendant d'abord à l'aide de deux étriers situés sur la plaque de base, tout en laissant le pied du corps de pompe posé sur le sol, jusqu'à ce que la pompe soit presque en position verticale. Utiliser ensuite tous les quatre points de levage pour lever la pompe du sol.

Pour une meilleure stabilité déboulonnez le moteur et soulevez séparément le moteur et la pompe.

**ATTENTION** Pour éviter toute distorsion, la pompe devra être levée, comme illustré.



## 2.4 Stockage

**ATTENTION** Entreposer la pompe dans un endroit propre, sec et isolé de toute vibration. Laisser en place les obturateurs sur les orifices de tuyauterie pour que la poussière et les autres matières étrangères ne puissent pas pénétrer dans le corps de la pompe. A intervalles réguliers, faire tourner la pompe afin d'éviter le marquage des chemins de roulement ou le gommage des faces de friction de la garniture.

La pompe peut être stockée comme ci-dessus pendant 6 mois au maximum. Consultez Flowserve afin de connaître les actions de conservation lorsqu'une plus longue période de stockage est nécessaire.

## 2.5 Recyclage et fin de vie du produit

A la fin de la vie du produit ou de ses composants, les matériaux et les pièces correspondantes doivent être recyclés ou éliminés en utilisant une méthode acceptable du point de vue de la protection de l'environnement et en respectant les réglementations locales. Si le produit contient des substances dangereuses pour l'environnement, ces dernières doivent être séparées et éliminées conformément aux réglementations locales en vigueur. Ceci s'applique aussi aux liquides et aux gaz pouvant être utilisés dans le système d'étanchéité ou d'autres services généraux.

**ATTENTION** S'assurer que les substances dangereuses sont éliminées en respectant les consignes de sécurité et qu'un équipement de protection personnel correct est utilisé. Les spécifications de sécurité doivent toujours être conformes aux réglementations en vigueur.

## 3 DESCRIPTION DE LA POMPE

### 3.1 Configurations

La pompe est une pompe centrifuge à conception modulaire qui peut être construite pour répondre aux besoins de pompage de presque tous les liquides chimiques. (Voir 3.2 et 3.3 ci-dessous.)

### 3.2 Désignation des pompes

Les dimensions de la pompe seront gravées sur la plaque signalétique comme indiqué ci-dessous.

**80-50CPXV200**

La taille nominale d'aspiration en mm |

La taille nominale de décharge en mm |

Configuration – voir 3.3.1 et 3.3.2 ci-dessous |

Diamètre maximum ISO nominal de la roue en mm |

La désignation typique ci-dessus constitue l'orientation générale à la description d'une configuration CPXV. Identifiez les dimensions de la pompe actuelle et le numéro de série inscrit sur la plaque signalétique de la pompe. Vérifiez que cela corresponde à la certification applicable prévue.

### 3.3 Conception des principaux composants

#### 3.3.1 Corps de pompe

Le corps de pompe est conçu pour fonctionner lorsque immergé dans le liquide à épuiser.

#### 3.3.2 Roue

Une roue ouverte est montée. (Sur le modèle CPXRV la roue est encastrée dans l'arrière du corps et son réglage est effectué sur les aubes arrière).

#### 3.3.3 Arbre

L'arbre possède un accouplement d'entraînement à clavette et un entraînement vissé à l'extrémité liquide. Il est supporté par un/des roulements au dessus de l'embase et des paliers à coussinets en dessous.

#### 3.3.4 Corps de palier

Le corps de palier permet le réglage du jeu de face de la roue ouverte à l'aide des vis de réglage du corps de palier.

Les pompes à haute température sont prévues d'un ventilateur situé au-dessus du carter de butée et d'un refroidisseur au-dessous du carter de butée, mais au-dessus du joint d'arbre sur la plaque de base.

#### 3.3.5 Roulements de la pompe et lubrification

La pompe est équipée d'un roulement de butée à billes qui peut être configuré de différentes façons en fonction de l'utilisation.

Le ou les roulements de butée peuvent être lubrifiés à la graisse ou à l'huile selon l'application.

Les paliers à coussinets peuvent être lubrifiés par le produit ou à partir d'une source extérieure selon l'application.

#### 3.3.6 Joint de plaque de base

La conception modulaire permet le montage de plusieurs options de joint d'étanchéité. L'option d'un accouplement rigide au-dessous du palier de butée et au-dessus d'un joint mécanique permet l'entretien par l'arrière du joint mécanique; en enlevant le moteur, l'option peut être appliquée dans les cas du palier de butée.

#### 3.3.7 Moteur

La pompe est entraînée par un moteur électrique à flasque. Un moteur à air comprimé ou hydraulique peut être utilisé.

La position de la boîte à bornes peut être changée en tournant le moteur entier. Pour cela, déposer les

boulons de fixation du flasque du moteur, tourner le moteur et remonter les boulons.

#### 3.3.8 Accessoires

Des accessoires peuvent être montés selon les spécifications du client.

### 3.4 Performances et limites opérationnelles

Ce produit a été sélectionné pour répondre aux spécifications de votre ordre d'achat, voir la section 1.5.

Les informations complémentaires suivantes sont incluses pour vous aider lors de l'installation. Ces informations sont typiques et peuvent être influencées par des facteurs tels que la température, les matériaux et le type de joint. Si nécessaire, une déclaration définitive de votre application peut être obtenue de Flowserve.

#### 3.4.1 Limites d'utilisation

Température ambiante maximale de la pompe: +55 °C (131 °F) lorsque le moteur, l'accouplement flexible et le palier de butée sont évalués pour la même température ambiante. Vérifier les plaques signalétiques.

Vitesse de pompe maximale: consulter les plaques signalétiques.

#### 3.4.2 Efficacité énergétique liée au fonctionnement des pompes

La pompe livrée a été sélectionnée à partir de la vaste gamme de produits de Flowserve en vue d'un rendement optimum de l'application. Si elle est livrée équipée d'un moteur électrique, les caractéristiques dudit moteur respecteront ou dépasseront donc la législation en vigueur en matière d'efficacité de moteurs. Cependant, c'est la façon dont la pompe est utilisée qui a le plus grand impact sur la quantité et le coût d'énergie utilisés pendant la durée de fonctionnement de la pompe. Ci-dessous les points clés en vue de réaliser le plus bas coût d'utilisation de l'équipement:

- Concevoir les circuits de tuyautage pour des pertes minimum liées aux frottements
- S'assurer que le système de contrôle met la pompe hors tension sans instruction
- Dans un système à plusieurs pompes faire fonctionner le plus petit nombre de pompes
- Essayer d'éviter les systèmes qui évitent l'écoulement excessif
- Dans la mesure du possible éviter de contrôler le débit de la pompe à l'aide des valves d'étranglement
- Lorsque la pompe est mise en service, vérifier si la pompe fonctionne conformément à la tâche indiquée dans Flowserve



- Si on a constaté que la hauteur d'élévation de la pompe et son débit dépassent ce qui est requis, réduire le diamètre de la roue de la pompe
- S'assurer que la pompe fonctionne avec suffisamment de NPSH disponible
- Utiliser différents variateurs de vitesses pour les systèmes qui exigent des débits variables. Un VFD d'un moteur à induction est un moyen particulièrement efficace de réaliser la variation de vitesse et la réduction d'énergie/de coûts
- Notes relatives à l'utilisation de VFD:
  - S'assurer que le moteur est compatible avec VFD
  - Ne pas dépasser la vitesse d'utilisation de la pompe sans vérifier la puissance maximale avec Flowserve
  - La réduction de vitesse est limitée sur des systèmes ayant une hauteur statique élevée. Éviter de faire tourner la pompe à une vitesse qui donne un débit bas ou nul
  - Ne pas faire tourner la pompe à une vitesse et à un débit bas qui permettent aux solides de se déposer en état de suspension dans les conduites
  - Ne pas utiliser un VFD pour une exigence de débit fixe; cela entraînera des pertes de puissance
- Sélectionner les moteurs à haut rendement
- Si en remplaçant un moteur standard avec un moteur à haut rendement il fonctionnera plus rapidement et la pompe pourrait prendre plus de puissance. Réduire le diamètre de la roue pour réaliser la réduction d'énergie
- Si les conduites ou les équipements du système de pompe sont modifiés ou les processus affectés sont modifiés, vérifier si la pompe est toujours correctement dimensionnée
- Vérifier périodiquement si les circuits de tuyautage ne se sont pas corrodés ou bloqués
- Vérifier périodiquement si la pompe fonctionne au débit, au jaillissement intermittent et à la puissance prévus et si son efficacité ne s'est pas réduite à la suite des dommages causés par l'érosion ou la corrosion

## 4 INSTALLATION



L'équipement fonctionnant en zone dangereuse doit respecter les réglementations de protection contre les explosions. Voir section 1.6.4, *Produits utilisés dans des atmosphères potentiellement explosives*.

### 4.1 Implantation

La pompe doit être implantée de manière à disposer d'un espace libre suffisant pour l'accès, la ventilation, la maintenance et l'inspection, avec une hauteur libre importante pour le levage, et elle devra être placée le plus près possible de l'alimentation en liquide, qui doit être pompé.

Voir le plan de dispositions générales pour le groupe de pompage.

### 4.2 Assemblage

Pour des groupes motopompe les éléments qui constituent l'accouplement sont fournis séparément. Il appartient à l'installateur de raccorder le moteur à la pompe et de les aligner comme indiqué en section 4.5.4, *Méthodes d'alignement*.

### 4.3 Fondations



Il existe différentes méthodes pour installer un groupe motopompe sur son massif. Le choix dépendra de la taille du groupe du type d'installation et du niveau de bruit/vibration admissible. Le non respect des règles de l'art relatives à une fondation correcte et à une bonne assise conduit à une défaillance de la pompe et par conséquent à l'annulation des conditions de garantie.

La plaque de montage de la pompe d'épuisement doit être supportée sur son pourtour par du béton ou du métal.

#### 4.3.1 Mise à niveau

La semelle doit être de niveau de telle manière que la colonne de la pompe soit à la verticale; à confirmer par inspection. Avec le moteur enlevé, vérifiez que la face supérieure du piédestal usiné du moteur [3160] est établie au niveau de 0.05 mm (0.002 in.) ou 0.2 mm/m (0.0025 in./ft) maximum. La plaque de base optionnelle doit être d'abord mise à niveau et scellée.

Des moteurs de plus grandes dimensions sont expédiés non assemblés. Le moteur doit être accouplé après l'achèvement de l'installation des fondations de la pompe. Tournez à la main l'arbre dans le sens horaire pour vous assurer de sa libre rotation.

#### 4.3.2 Pièces de mise en place

Lorsque la semelle et la surface qui lui est opposée n'ont pas chacun leur face usinée, des pièces de mise en place (cales métalliques) devront être disposées également dans la proximité des boulons de fondation (boulons d'ancrage) pour éviter un effet de "pied bancal".

Tourner à la main l'arbre dans le sens horaire pour vous assurer de sa libre rotation.

L'effet de "pied bancal" peut augmenter de manière significative les vibrations et entraîner des dommages matériels par génération de déformation, c'est pourquoi il doit normalement être inspecté. Si de fortes vibrations se produisent lorsque la pompe est en exploitation (voir la section 5, *Mise en service, le démarrage, le fonctionnement et l'arrêt*) placez un instrument de mesure de vibration sur le côté moteur de telle sorte que le pied bancal soit le plus efficacement réduit lorsque la vibration est réduite au minimum. Une mesure globale de la vibration peut être utilisée - il n'est pas nécessaire d'utiliser un analyseur de vibration pour déterminer un "pied bancal" qui se produit à la vitesse d'exploitation x1 et ce doit être la première chose à vérifier.

Pour régler un "pied bancal" utilisez un comparateur à cadran sur la face supérieure de la semelle à proximité d'un boulon d'ancrage, mettez à zéro, et mesurez le débattement de "pied bancal" au niveau de la semelle et desserrez un boulon d'ancrage à la fois.

Le "pied bancal" est enlevé par l'insertion de pièces de mise en place (cales métalliques) égale ou légèrement inférieure au débattement de "pied bancal" relevé propre au point de positionnement du boulon d'ancrage. Resserrez le boulon d'ancrage au couple. Continuez cette procédure pour chaque position de boulon d'ancrage, l'un après l'autre, un à la fois. L'épaisseur de la pièce de mise en place (cales métalliques) correspondante à un unique boulon d'ancrage ne doit pas dépasser 3 mm (0.12 in.), c'est à dire que le "pied bancal" ne doit pas dépasser 3 mm (0.12 in.) en quelque point particulier.

#### 4.4 Scellement

A chaque fois que cela est nécessaire, on procédera au scellement des tiges d'ancrage (ou de scellement).

Le scellement au ciment assure un contact solide entre le groupe et les fondations, empêche le déplacement latéral de l'équipement en fonctionnement et amortit les vibrations résonnantes.

#### 4.5 Tuyauterie



Des obturateurs de protection sont installés sur les raccords de tuyauterie pour que les matières étrangères ne puissent pas y pénétrer pendant le transport et l'installation. Vérifier que ces obturateurs ont été enlevés de la pompe avant de raccorder les tuyauteries.



Si des boues et du débris peuvent s'accumuler dans le puisard, il est recommandé d'utiliser une crépine disposant d'une taille d'ouverture maximale de 6 mm (0.024 in.) et d'une surface libre de plus de trois fois la surface d'aspiration de la pompe.

Les pompes de catégorie 1/2 et 1/3 doivent être équipées d'une crépine.

Les forces et les moments maximaux pouvant être supportés par les brides de la pompe dépendent de la taille et du type de la pompe. Pour minimiser ces forces et moments qui, s'ils sont excessifs, peuvent provoquer le désalignement, la surchauffe des roulements, l'usure des accouplements, des vibrations et une rupture éventuelle du corps de la pompe, on doit strictement respecter les points suivants:

- Eviter d'exercer des efforts extérieurs excessifs sur les tuyauteries
- Ne jamais tirer sur les tuyauteries pour les mettre en place en exerçant une force sur les raccords de bride de pompe
- Ne pas monter de joint de dilatation de telle manière que leur force, résultant de la pression interne, agisse sur la bride de la pompe

##### 4.5.1 Tuyauterie de refoulement

Pour minimiser les pertes par friction et le bruit hydraulique dans les tuyauteries, on sélectionne généralement des tuyauteries d'un ou de deux diamètres supérieurs au diamètre du refoulement de la pompe. Généralement, dans les tuyauteries principales, les vitesses d'écoulement ne devront pas dépasser 3 m/s (9 ft/sec) au refoulement.



Ne jamais utiliser la pompe pour soutenir des tuyauteries.



Ne pas oublier de rincer les tuyauteries et les raccords avant de les utiliser.



Vérifier que les tuyauteries transportant des liquides dangereux sont disposées de telle manière qu'on puisse vidanger la pompe avant de la déposer.

##### 4.5.2 Tuyauterie de refoulement

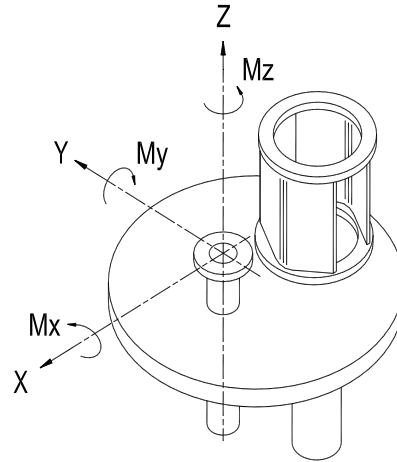
Un clapet anti-retour doit être placé dans la tuyauterie de refoulement pour protéger la pompe contre une contre-pression excessive et donc contre un sens de rotation inversé au moment de l'arrêt du groupe.

L'installation d'un clapet d'isolement facilite l'entretien.

### 4.5.3 Forces et moments maximaux autorisés sur la flasque de décharge principale de la semelle

Le tableau ci-dessous utilise la convention de signes indiquant les forces et moments maximaux sur la flasque de décharge principale de la semelle.

Ils sont valables pour une extrémité de pompage de 100 °C (212 °F) et la semelle sur une base rigide.



Taille de la flasque de décharge mm (in.)	Forces maximaux (F) en kN (lbf) et moments (M) en Nm (lbf·ft)							
	Fx	Fy	Fz	Fr	Mx	My	Mz	Mr
40 (1.5)	0.71 (160)	0.58 (130)	0.89 (200)	1.28 (290)	0.46 (340)	0.23 (170)	0.35 (260)	0.62 (460)
50 (2.0)	0.71 (160)	0.58 (130)	0.89 (200)	1.28 (290)	0.46 (340)	0.23 (170)	0.35 (260)	0.62 (460)
80 (3.0)	1.07 (240)	0.89 (200)	1.33 (300)	1.93 (430)	0.95 (700)	0.47 (350)	0.72 (530)	1.28 (950)
100 (4.0)	1.42 (320)	1.16 (260)	1.78 (400)	2.56 (570)	1.33 (980)	0.68 (500)	1.00 (740)	1.80 (1 330)
125 (5.0)	1.95 (440)	1.58 (355)	2.45 (550)	3.50 (790)	1.93 (1 420)	0.98 (720)	1.36 (1 000)	2.56 (1 880)
150 (6.0)	2.49 (560)	2.05 (460)	3.11 (700)	4.48 (1010)	2.30 (1 700)	1.18 (870)	1.76 (1 300)	3.13 (2 310)
200 (8.0)	3.78 (850)	3.11 (700)	4.89 (1 100)	6.92 (1560)	3.53 (2 600)	1.76 (1 300)	2.58 (1 900)	4.71 (3 500)
250 (10.0)	5.34 (1 200)	4.45 (1 000)	6.67 (1 500)	9.63 (2 200)	5.02 (3 700)	2.44 (1 800)	3.80 (2 800)	6.75 (5 000)

### 4.5.4 Tuyauterie auxiliaire

#### 4.5.4.1 Pompes équipées d'une plaque de base à presse-étoupe



S'assurer que la garniture du presse-étoupe est alimentée en liquide. Les pompes à sels fondus à haute température nécessitent une injection d'azote à 3.4 m<sup>3</sup>/h (2 ft<sup>3</sup>/min) au niveau du presse-étoupe, qui doit fonctionner lors du réglage du presse-étoupe.

#### 4.5.4.2 Pompes équipées de garnitures mécaniques

Les garnitures doubles dos à dos nécessitent un liquide de barrage compatible avec le liquide pompé.

Pour les garnitures mécaniques doubles, montage bas a bas, le liquide de barrage aura une pression supérieure d'au moins 1 bar (15 psi) à la pression du liquide pompé derrière la garniture côté pompe. D'autre part, la pression du liquide de barrage n'excédera pas la limite autorisée de la garniture côté atmosphère. En cas de pompage de liquides toxiques, la fourniture et l'évacuation du liquide de barrière doivent être réalisés de façon sécurisée et en conformité avec la législation locale.

Des garnitures spéciales peuvent nécessiter la modification de la canalisation auxiliaire décrite plus

haut. Les garnitures des pompes dans des atmosphères explosives doivent être en accord avec la section 1.6.4.3. Consulter Flowserve si vous avez des doutes sur la méthode ou la configuration correcte.

#### 4.5.4.3 Pompes pourvues de chambres de chauffage

Dans le cas où la pompe est construite comme une unité à enveloppe de chauffage, la vapeur doit être reliée à la flasque d'admission de vapeur et retirée par la flasque d'échappement de vapeur. Ces flasques sont situées sur la face supérieure de la semelle. Une vanne de vapeur à collet devra équiper l'admission et l'échappement de la vapeur pour le contrôle de l'alimentation en vapeur.

### 4.5.5 Vérifications finales

Vérifier que tous les boulons sont bien serrés sur les tuyauteries d'aspiration et de refoulement. Vérifier aussi que tous les boulons de scellement sont bien serrés.

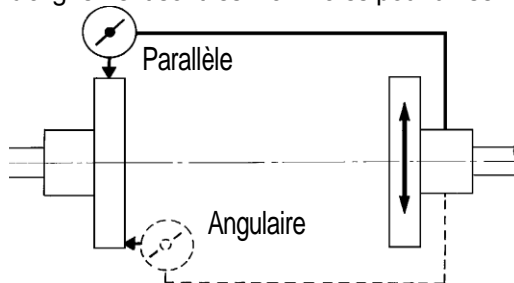
Après avoir raccordé les tuyauteries à la pompe, faire tourner plusieurs fois l'arbre à la main pour vérifier qu'il n'y a pas de frottements et que toutes les pièces sont libres.

Vérifiez une nouvelle fois si l'accouplement est réalisé à l'intérieur des limites permises.

**Remarque:**

S'il y a l'option d'un accouplement rigide supplémentaire au-dessous du palier de butée, au-dessus du joint mécanique: celui-ci est prévu de joints métal sur métal, qui ne permettent pas son ajustement.

Pour les accouplements à flasques étroites utilisez un comparateur à cadran comme indiqué. Les valeurs d'alignement sont les maximales pour un service continu.



Limites de désalignement admissible à la température de travail:

- *Alignement parallèle*
  - 0.25 mm (0.010 in.) de maximum de course totale de l'indicateur ou TIR
- *L'alignement angulaire*
  - 0.3 mm (0.012 in.) de maximum de course totale de l'indicateur ou TIR pour les accouplements ne dépassant pas 100 mm (4 in.) de diamètre de flasque
  - 0.5 mm (0.020 in.) de maximum de course totale de l'indicateur ou TIR pour les accouplements de plus de 100 mm (4 in.) de diamètre de flasque

Lors de la vérification d'alignement parallèle, la course totale de l'indicateur ou (TIR) est le double de la valeur du déplacement réel de l'arbre.

Si l'alignement doit être ajusté, une petite marge de réglage du moteur est disponible au niveau du centrage du moteur, mais l'alignement est généralement réalisé automatiquement lors de l'assemblage. Les gros moteurs nécessitent toujours un réajustement.

S'il n'est pas possible d'atteindre la précision d'alignement défini, ce peut être une indication du fait que la pompe n'a pas été installée ou manipulée correctement.

## 4.6 Connexions électriques


**DANGER**

Les connexions électriques doivent être réalisées par un électricien qualifié en respectant les réglementations locales, nationales et internationales.



Il est important de bien connaître la DIRECTIVE EUROPEENNE sur les zones potentiellement explosives pour lesquelles le respect de la norme IEC60079-14 est une exigence supplémentaire pour l'établissement des connexions électriques.



Il est important de bien connaître la DIRECTIVE EUROPEENNE sur la compatibilité électromagnétique au moment du câblage et de l'installation de l'équipement sur le site. On doit s'assurer que les techniques utilisées au cours du câblage et de l'installation n'augmentent pas les émissions électromagnétiques ou ne diminuent pas l'immunité électromagnétique de l'équipement, des câbles ou des équipements connectés. En cas de doute, contacter Flowserve pour demander conseil.


**DANGER**

Le moteur électrique doit être câblé en respectant les instructions de son fabricant (instructions normalement fournies avec le bornier), en ce qui concerne notamment les températures, les courants de fuites vers la Terre et les autres dispositifs de protection appropriés. On doit vérifier la plaque signalétique pour s'assurer que l'alimentation électrique convient.



On doit installer un dispositif permettant un arrêt d'urgence. Si l'ensemble contrôleur et démarreur n'est pas fourni pré câblé au groupe de pompage, les schémas électriques seront aussi fournis dans l'ensemble contrôleur/démarreur.

Pour les schémas électriques des groupes de pompage avec les contrôleurs, consulter le schéma de câblage.


**ATTENTION**

Voir section 0, *Sens de rotation*, avant de raccorder le moteur à l'alimentation électrique.

## 4.7 Systèmes de protection



On recommande d'utiliser les systèmes de protection suivants, en particulier si la pompe est installée dans une zone potentiellement explosive ou en cas de pompage d'un liquide dangereux. En cas de doute, consulter Flowserve.

S'il est possible que le système laisse la pompe fonctionner et refouler contre une vanne fermée ou avec un débit inférieur au débit minimum de sécurité, on doit installer un dispositif de protection pour que la température du liquide ne dépasse pas une valeur dangereuse.

Si une fuite de produit de la pompe ou de son système d'étanchéité peut provoquer un danger, on recommande d'installer un système approprié de détection de fuite.



Pour éviter que l'endommagement du palier pose un risque de sécurité, il est recommandé de contrôler la vibration.

En cas de danger potentiel de fuite du liquide au niveau d'un joint de roulement, surveiller le système d'étanchéité.

En cas de risque de défaillance du système de vidange au niveau d'un joint ou d'un palier, provoquée par exemple par le gel, le blocage du débris ou la perte de la pression d'entrée, le flux doit être contrôlé.

En cas de vidange du produit par les filtres, le flux doit être contrôlé.

Les indicateurs visuels sont adéquats lorsque l'équipement est régulièrement contrôlé, mais il faut utiliser des capteurs branchés au système de contrôle de la pompe en cas de fonctionnement à distance.

Pour l'équipement de catégorie 2, le système de contrôle doit déclencher une alarme ou arrêter la pompe.

Pour les équipements de catégorie 1/2 ou 1/3 prévus d'un système de vidange extérieur ou de vidange du produit filtré, le flux vers **chaque** palier doit être contrôlé séparément et les capteurs de température doivent être installés sur **chaque** palier branché au système de contrôle de la pompe. L'équipement de contrôle doit être adéquat pour la zone de danger.

Pour les équipements de catégorie 1/2 ou 1/3, les joints de roulement et la température du joint intérieur doivent être surveillés et branchés au système de contrôle de la pompe pour déclencher un signal d'alarme ou pour arrêter la pompe.

Voir également les sections 5.8.2 à 5.8.7.

Les capteurs de protection sont généralement installés par Flowserve, mais le raccord au système de contrôle de la pompe est effectué par l'installateur de la pompe. Les installateurs doivent s'assurer que les instructions du fabricant du capteur sont suivies, que les pièces supplémentaires sont adéquates pour la zone dans laquelle elles sont installées et que les seuils de déclenchement sont réglés et vérifiés lors de la mise en service. Les systèmes de protection doivent également être vérifiés périodiquement selon les instructions du fabricant du capteur ou les normes locales.

Lors de l'utilisation des liquides pendant le processus de nettoyage des paliers, l'utilisateur doit vérifier périodiquement que le puisard ne devienne pas contaminé par des matières étrangères.

## 5 MISE EN SERVICE, DEMARRAGE, FONCTIONNEMENT ET ARRET



**Ces opérations doivent être exécutées par un personnel parfaitement qualifié.**



Remarque: Veuillez contacter l'usine pour des recommandations concernant l'utilisation de la pompe avec des liquides différents de ceux pour lesquels la pompe a été conçue.

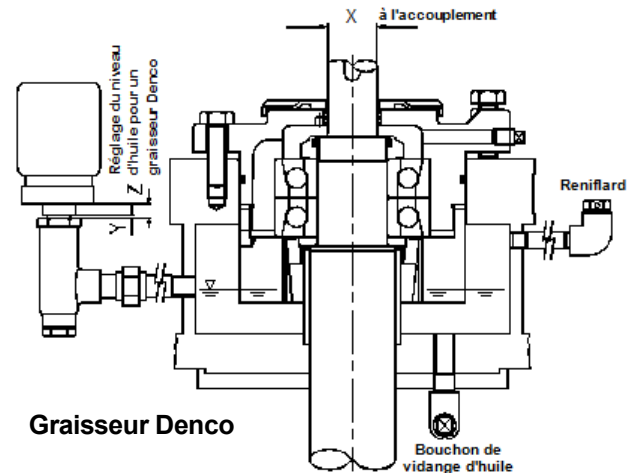
### 5.1 Procédure avant la mise en service

#### 5.1.1 Lubrification

Déterminer le mode de lubrification du groupe de pompe: graisse, huile, produit, fluide externe propre etc.



Pour les pompes lubrifiées à l'huile, remplir le corps de palier avec de l'huile de qualité correcte et jusqu'au niveau indiqué.

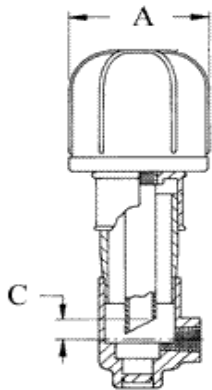


Graisseur Denco

Arbre		Réglages graisseur Denco		Option graisseur Trico
Taille	Diam X (mm)	Y (mm)	Z (mm)	C (mm)
1	24	14.5	21.5	12.5
2	32	16.5	23.5	14.5
3	42	17.0	24.0	15.0
4	48	13.5	20.5	11.5



Le niveau de réglage pour un modèle de graisseur Trico doit être conforme aux Réglages Trico présentés dans le tableau.


**Graisseur Trico**

Pompes avec des roulements antifriction lubrifiés à la graisse sont normalement livrés équipés de graisseurs et de roulements pré-graissés.

Les roulements de moteurs électriques lubrifiés à la graisse sont généralement pré-graissés. Reportez-vous au Guide d'utilisation du moteur pour trouver des renseignements sur le programme de lubrification du moteur.

Les pompes équipées de roulements de butée lubrifiés à la graisse et de moteurs électriques, sont livrées avec des roulements remplis de graisse.



Dans le cas des roulements lubrifiés par le produit, la source d'alimentation de produit doit être vérifiée par rapport à la commande, une alimentation extérieure propre, une pression particulière ou l'ouverture de l'alimentation de lubrification **avant** la mise en marche de la pompe peuvent être requises.

Les volumes d'huile approximatifs sont présentés dans la section 5.2.2, *Tailles des roulements et capacités*.

Lorsque la température ambiante est très faible des lubrifiants spéciaux sont nécessaires. En cas de doute consultez Flowserve pour des recommandations relatives aux types d'huiles et de graisses pour ces basses températures. Lorsqu'une lubrification à l'huile est utilisée et que la température ambiante est inférieure à -5 °C (23 °F) veillez à ce qu'elle ne soit pas inférieure à 15 °C (27 °F) par rapport au point d'écoulement de l'huile ou utilisez la classe d'huile SAE 5W-50 ou API-SJ et veillez à ce que la plage supérieure de fonctionnement de l'huile ne soit alors pas dépassée. Lorsqu'une graisse pour faible température ambiante a été spécialement utilisée on a pris de la Shell Aeroshell 22.

## 5.2 Lubrifiants de la pompe

### 5.2.1 Préconisation des huiles de lubrification

Lubrification de pompe centrifuge	Huile	Lubrification par Arrosage / forçage / ** brumisation d'huile épurée		
	Viscosité cSt @ 40 °C	32	46	68
	Plage de température d'huile *	-5 à 65 °C (23 à 149 °F)	-5 à 78 °C (23 à 172 °F)	-5 à 80 °C (23 à 176 °F)
	Définition selon ISO 3448 et DIN51524 pièce 2	ISO VG 32 32 HLP	ISO VG 46 46 HLP	ISO VG 68 68 HLP
Compagnies pétrolières et lubrifiants	BP Castrol †	Energol HLP-HM 32	Energol HLP-HM 46	Energol HLP-HM 68
	ESSO †	NUTO HP 32	NUTO HP 46	NUTO HP 68
	ELF/Total †	ELFOLNA DS 32 Azolla ZS 32	ELFOLNA DS 46 Azolla ZS 46	ELFOLNA DS 68 Azolla ZS 68
	LSC (pour brouillard d'huile uniquement – longue durée de vie) †	LSO 32 (huile synthétique)	LSO 46 (huile synthétique)	LSO 68 (huile synthétique)
	ExxonMobil (huile minérale) †	Mobil DTE 24	Mobil DTE 25	Mobil DTE 26
	ExxonMobil (bain d'huile uniquement – longue durée de vie) †	Mobil SHC524 (huile synthétique) ***	Mobil SHC525 (huile synthétique)	Mobil SHC526 (huile synthétique)
	Q8 †	Q8 Haydn 32	Q8 Haydn 46	Q8 Haydn 68
	Shell †	Shell Tellus 32	Shell Tellus 46	Shell Tellus 68
	Chevron Texaco †	Rando HD 32	Rando HD 46	Rando HD 68
	Wintershall (Groupe BASF) †	Wiolan HS32	Wiolan HS46	Wiolan HS68
Fuchs †	Renolin CL 32	Renolin CL 46	Renolin CL 68	

\* Noter qu'il faut normalement 2 heures pour que la température des roulements se stabilise et la température finale dépendra de la température ambiante, du nombre de tours/min, de la température de pompage et de la taille de la pompe. Par ailleurs, certaines huiles ont un point d'écoulement très bas et un bon indice de viscosité qui prolongent la capacité minimum de la température d'huile. Toujours vérifier la capacité de la catégorie lorsque la température ambiante est inférieure à -5 °C (23 °F).

\*\* En cas de graissage par brouillard d'huile pure préchauffée, les huiles synthétiques LCS LSO 68 ou LSO 100 sont autorisées.

† Utiliser LSC pour le brouillard d'huile. Les paramètres d'huile fournissent le point d'inflammabilité > 166 °C (331 °F), densité >0.87@15 °C (59 °F), le point d'écoulement de -10 °C (14 °F) ou plus bas.

\*\*\* L'huile synthétique d'ExxonMobil SHC 524 a une température du point d'écoulement de -54 °C. Cette huile peut être utilisée pour une température ambiante dont le niveau le plus faible est -50 °C.



### 5.2.2 Tailles des paliers et capacités de graisse/huile

Taille de l'arbre	1	2	3	4
Roulement de butée double dos à dos service moyen AC	3306C3	3309C3	3311C3	3313C3
Roulement de butée double dos à dos service intensif AC	7306 paire	7309 paire	7311 paire	7313 paire
Quantités approximatives de remplissage d'huile – litre (fl.oz)	0.6 (20)	0.95 (32)	1.0 (34)	0.9 (31)
Quantités de graisse – g (oz)	14 (0.5)	25 (0.9)	35 (1.2)	46 (1.6)

**Note:** La taille des paliers ne constitue pas une spécification d'achat.

### 5.2.3 Préconisation des graisses de lubrification

Graisse	NLGI 2 *	NLGI 3
<b>Limites de températures</b>	-20 à +100 °C (-4 à +212 °F)	-20 à +100 °C (-4 à +212 °F)
<b>Définition selon DIN</b>	KP2K-25	KP3K-20
<b>BP</b>	Energrease LS-EP2	Energrease LS-EP3
<b>Elf</b>	Multis EP2	Multis EP3
<b>Fuchs</b>	RENOLIT EP2	RENOLIT EP3
<b>Esso</b>	Beacon EP2	Beacon EP3
<b>Mobil</b>	Mobilux EP2	Mobilux EP3 **
<b>Q8</b>	Rembrandt EP2	Rembrandt EP3
<b>Shell</b>	Alvania EP2	Alvania EP2
<b>Texaco</b>	Multifak EP2	Multifak EP3
<b>SKF</b>	LGEP 2	

\* NLGI 2 est un type de graisse de remplacement et ne doit pas être mélangé à d'autres qualités de graisses

\*\* Graisse pré-enduite standard pour les portées antifriction ajustées

### 5.2.4 Graisse alimentaire (le cas échéant)

NSF H1 Klubersynth UH1 64-62 est l'option de graisse alimentaire et elle fait partie de la classe 2 NLGI.

### 5.2.4 Quantités recommandées de remplissage

Voir la section 5.2.2, *Tailles et capacités des paliers*.

### 5.2.5 Programme de lubrification

#### 5.2.5.1 Paliers lubrifiés à l'huile

Normalement l'huile est remplacée toutes les 2 000 heures. Pour les pompes fonctionnant à haute température ou en atmosphère très humide ou très corrosive, l'huile doit être remplacée plus fréquemment. L'analyse du lubrifiant et de la température du palier peut être utile pour optimiser la fréquence des remplacements de lubrifiant.

L'huile lubrifiante doit être une huile minérale de qualité supérieure contenant des inhibiteurs de mousse. On peut aussi utiliser des huiles synthétiques si les vérifications montrent que les joints d'étanchéité en caoutchouc ne seront pas attaqués.

On peut laisser la température des paliers monter jusqu'à 50 °C (90 °F) au-dessus de la température ambiante, mais elle ne doit pas dépasser 82 °C (180 °F)

(Limite API 610 – American Petroleum Institute). Une température augmentant de manière continue ou augmentant brutalement indique un défaut.



Les classes de température T5 et T6 ont des limites de contrôle de la température plus restrictives, voir 5.8.3.

Les unités qui pompent des liquides à haute température peuvent nécessiter un refroidissement de leurs paliers pour éviter que ces derniers dépassent leurs tolérances de température.



Les classes de température T5 et T6 ont des limites de contrôle de la température plus restrictives, voir 5.8.3.

#### 5.2.5.2 Paliers lubrifiés à la graisse


Si des graisseurs sont installés, on recommande d'effectuer une injection de graisse entre les remplacements de graisse pour la plupart des conditions de fonctionnement, c'est-à-dire toutes les 2 000 heures. Les intervalles de temps normaux entre les remplacements de la graisse sont 4 000 heures ou au moins tous les 6 mois. Dans le cas des graisses alimentaires, le changement et la relubrification doivent s'effectuer à la moitié de l'intervalle prévu pour les graisses conventionnelles.

Les caractéristiques de l'installation et la sévérité des conditions d'utilisation détermineront la fréquence de lubrification. L'analyse du lubrifiant et de la température du palier peut être utile pour optimiser la fréquence de remplacement du lubrifiant.

On peut laisser la température du palier monter jusqu'à 55 °C (99 °F) au-dessus de la température ambiante, mais elle ne doit pas dépasser 95 °C (204 °F). Pour la plupart des conditions de fonctionnement, on recommande d'utiliser une graisse de qualité ayant une base savon au lithium et une consistance NLGI No 2 ou No 3. Le point d'écoulement doit dépasser 175 °C (350 °F).




Les classes de température T5 et T6 ont des limites de contrôle de la température plus restrictives, voir 5.8.3.

 **ATTENTION** Ne jamais mélanger des graisses contenant des bases, des épaisseurs ou des additifs différents.


### 5.3 Jeu de roue ouverte

Le jeu de roue est réglé en usine. Un ajustement peut être nécessaire à cause de branchements de tuyauterie ou d'une montée des températures. Les instructions de réglage sont indiquées à la section 6.7, *Réglage du jeu de roue*.


### 5.4 Sens de rotation

 **ATTENTION** Démarrage ou fonctionnement de la pompe avec un mauvais sens de rotation peuvent provoquer des dommages importants.

La pompe est expédiée désaccouplée. Contrôler/rectifier le sens de rotation du moteur **avant** de procéder à la mise en place de l'accouplement. Le sens de rotation doit correspondre au sens de la flèche.

 **ATTENTION** Si une intervention de maintenance a été effectuée sur l'alimentation électrique du site, on doit à nouveau vérifier le sens de rotation comme indiqué ci-dessus, car il se peut que la séquence des phases de l'alimentation ait été modifiée.

### 5.5 Protection

 Le groupe est livré avec une protection installée.


Dans les pays membres de l'EU et l'EFTA, c'est une exigence légale que les attaches pour les protections restent captives des protections pour se conformer à la directive de machinerie 2006/42/EC.

Lorsque de telles protections sont ôtées, les fixations doivent être dévissées de manière appropriée afin de s'assurer que les attaches restent captives.



Chaque fois que la protection est enlevée ou déplacée s'assurer que tous les dispositifs de protection soient bien remis en place avant le démarrage.

## 5.6 Amorçage et alimentations auxiliaires


### 5.6.1 Remplissage et amorçage


 **ATTENTION** L'extrémité de pompe nécessite d'être complètement immergée dans le produit.

### 5.6.2 Alimentations auxiliaires

  **ATTENTION** Vérifier que tous les systèmes électriques, hydrauliques, pneumatiques, d'étanchéité et de lubrification (comme il y a lieu) sont raccordés et fonctionnent.


### 5.6.3 Pompes équipées de presse-étoupe


 **ATTENTION** La pompe doit être préchauffée pendant au moins une heure par circulation de la vapeur à travers la gaine de chauffage avant que le liquide chaud ne soit introduit dans la pompe. La quantité, la température et la pression peuvent être obtenus à partir du schéma dimensionnel. Cette action est importante pour éviter les déformations et de maintenir l'écart entre la roue et le carter.

 **ATTENTION** Assurez-vous que la pompe soit isolée électriquement. Puis avant de démarrer le moteur tournez plusieurs fois l'arbre à la main (gantée thermique) pour garantir la liberté de rotation alors que la haute température provoque une dilatation et que l'augmentation en longueur de tous les composants doit être identique.

### 5.6.4 Pompes à accouplement rigide à haute température équipées d'un ventilateur et d'un refroidisseur (par exemple pour les sels fondus)








**Note:** Selon ces instructions, on suppose que tout joint de dilatation a été installé et réglé avant l'installation de la pompe.

 **ATTENTION** Il n'y a pas de contrainte au niveau du temps exigé pour baisser la pompe dans le réservoir, mais il est recommandé de prévoir trois à quatre heures pour que la pompe arrive à la température exigée. (Le temps minimum spécifié est situé entre la mise en place de la pompe et le moment du démarrage de la pompe). Les procédures de sécurité standard doivent être suivies. La pompe peut être installée et enlevée à tout niveau de liquide ; toutefois, la bague entretoise au-dessus du palier de butée doit être enlevée avant cette opération et le jeu de roue doit être suffisant pour que le rotor puisse bouger librement sur le plan axial dans les deux sens. Après la stabilisation de la température, le jeu de roue peut être rétabli ; voir la section 6.7, *Réglage du jeu de roue*.

 **ATTENTION** Assurez-vous que la pompe soit isolée électriquement. Puis, avant de démarrer le moteur, tournez plusieurs fois l'arbre à la main (gantée thermique) pour garantir la liberté de rotation alors que la haute température provoque une dilatation et


que l'augmentation en longueur de toutes les pièces doit être identique.

## 5.7 Démarrage de la pompe

- a)  S'assurer que tous les circuits de flushing, et/ou de refroidissement/réchauffage soient bien ouverts avant de démarrer la pompe.
- b) FERMEZ partiellement la vanne de sortie mais assurez-vous que la possibilité de sortir du collecteur de décharge soit donnée à l'air. Ceci est particulièrement important pour les pompes dont les portées de ligne sont lubrifiées par le produit.
- c)   S'assurer que le niveau du liquide dans le puisard est au-dessus du niveau minimum d'immersion du corps de pompe.
- d)   S'assurer que toutes les vannes de mise à l'air libre sont bien fermées avant la mise en marche.
- e) Mettre sous tension le moteur et contrôler la pression de refoulement.
- f) Si la pression est satisfaisante, ouvrir PROGRESSIVEMENT ET LENTEMENT la vanne de refoulement.
- g)   Ne faites pas tourner la pompe avec la vanne de sortie complètement fermée.
- h) S'il n'y a PAS de pression ou si la pression est trop FAIBLE, ARRETER la pompe. Se reporter au tableau de détection des pannes ou avaries pour diagnostiquer l'origine du non fonctionnement.


## 5.8 Fonctionnement de la pompe

### 5.8.1 Pompes équipées de presse-étoupe


 Ne jamais faire fonctionner la pompe avec une garniture de presse-étoupe sèche, même pendant un court intervalle de temps.

#### 5.8.1.1 Presse-étoupe lubrifié à l'azote (par exemple, pompes à sels fondus)


Les pompes à haute température à sels fondus utilisent des bagues de presse-étoupe spéciales refroidies et lubrifiées uniquement à l'azote. Le débit d'injection de l'azote doit être contrôlé périodiquement après le réglage initial du presse-étoupe pour maintenir le débit recommandé par le plan d'implantation.

 Pour les pompes à sels fondus qui utilisent des bagues de presse-étoupe en métal, le presse-étoupe ne doit pas être réglé pendant que la pompe est en marche.


#### 5.8.1.2 Presse-étoupe lubrifié à la graisse (par exemple, pompes à soufre fondu)

 Le presse-étoupe doit être réglé uniformément en baissant les deux écrous doucement et uniformément, jusqu'à ce que la fuite de lubrifiant soit réduite de la manière exigée. Si la graisse ne fuit pas, le presse-étoupe s'échauffera.

Les presse-étoupe lubrifiés à la graisse seront remplis de graisse lors de leurs assemblages initiaux. Les écrous de presse-étoupe doivent être d'abord serrés manuellement avant l'échauffement. La fuite du lubrifiant doit se produire peu après la mise sous pression du presse-étoupe. S'il n'y a pas de fuite de graisse, le presse-étoupe sera surchauffé. Il est important de régler le presse-étoupe uniformément pour maintenir l'alignement concentrique de la bague de presse-étoupe pour éviter les températures excessives. S'il n'y a pas de fuite visible, le presse-étoupe sera surchauffé lors de la mise en marche de la pompe. En cas de surchauffement, la pompe doit être arrêtée d'une manière contrôlée et laissée à refroidir avant d'être remise en marche. Lors de la remise en marche de la pompe, assurez-vous qu'il y a une fuite au niveau du presse-étoupe.

 Procédez avec précaution lors du réglage du presse-étoupe sur une pompe en marche. Il est essentiel de porter des gants de sécurité. Il est interdit de porter des vêtements amples, pour éviter les accidents au niveau de l'arbre de pompe. Les carters d'arbre doivent être remplacés après le réglage complet du presse-étoupe.

#### 5.8.1.3 Presse-étoupe lubrifié au liquide

 Le presse-étoupe doit être réglé uniformément en baissant les deux écrous doucement et uniformément, jusqu'à ce que la fuite de lubrifiant soit réduite de la manière exigée. S'il n'y a pas de fuite de graisse, le presse-étoupe sera surchauffé.

Lorsque le lubrifiant du presse-étoupe d'une pompe à basse température est un liquide, le type du liquide doit être sans danger. Dans ce cas, une fuite doit être visible au niveau du presse-étoupe. Les écrous de presse-étoupe doivent être d'abord serrés manuellement avant l'échauffement. La fuite du lubrifiant doit se produire peu après la mise sous pression du presse-étoupe. La pompe doit fonctionner pendant 30 minutes avec un débit de fuite constant, les écrous de presse-étoupe doivent être serrés de 10 degrés à la fois jusqu'à ce que le débit de fuite soit ramené à un niveau acceptable.

L'assise de la garniture peut prendre 30 minutes supplémentaires. Il peut être nécessaire d'affaiblir les bagues de presse-étoupe pour que la fuite se produise sur ce type de montage non métallique. Il est important de régler le presse-étoupe uniformément pour maintenir l'alignement concentrique de la bague de presse-étoupe pour éviter la température excessive. S'il n'y a pas de fuite visible, le presse-étoupe sera surchauffé lors de la mise en marche de la pompe. En cas de surchauffement, la pompe doit être arrêtée d'une manière contrôlée et laissée à refroidir avant d'être remise en marche. Lors de la remise en marche de la pompe, assurez-vous qu'il y a une fuite au niveau du presse-étoupe.



On doit prendre des précautions pour régler le presse-étoupe d'une pompe en fonctionnement. Il est essentiel de porter des gants de sécurité. On ne doit pas porter de vêtement ample pour qu'il ne soit pas accroché par l'arbre de la pompe. Les protections de l'arbre doivent être remises en place à la fin du réglage du presse-étoupe.

### 5.8.2 Pompes équipées de garnitures mécaniques

Les garnitures mécaniques ne nécessitent aucun réglage. Toute petite fuite initiale s'arrêtera après le rodage des bagues.

Avant de commencer à pomper un liquide chargé, on recommande si possible de faire fonctionner la pompe avec un liquide propre afin de sauvegarder les faces de friction de la garniture mécanique



Le rinçage extérieur (flush) ou le refroidissement (quench) doit être démarré avant de faire fonctionner la pompe, et l'on doit laisser le liquide s'écouler pendant un certain intervalle de temps après l'arrêt de la pompe.

### 5.8.3 Paliers de butée



Si les pompes fonctionnent dans une atmosphère potentiellement explosive sans contrôle régulier, il est recommandé de surveiller la température du palier de butée. Pour les classes de température T5 et T6, le contrôle du palier de butée est obligatoire.

Si l'on doit contrôler les températures du palier de butée, il est essentiel d'enregistrer une température de référence au moment de la mise en service et après la stabilisation de la température du palier.

- Enregistrer la température du palier (t) et la température ambiante (ta)
- Estimer la température ambiante maximum probable (tb)

- Fixer l'alarme à  $(t+tb-ta+5) \text{ } ^\circ\text{C}$  [ $(t+tb-ta+10) \text{ } ^\circ\text{F}$ ] et l'arrêt à  $100 \text{ } ^\circ\text{C}$  ( $212 \text{ } ^\circ\text{F}$ ) pour la lubrification à l'huile et à  $105 \text{ } ^\circ\text{C}$  ( $220 \text{ } ^\circ\text{F}$ ) pour la lubrification à la graisse.
- Assurez-vous que la limite de température de la classe ATEX n'est pas dépassée si la pompe fonctionne dans un milieu dangereux. La température normale du palier de butée  $T_n$  est  $= t+tb-t_a$  où  $T_n < T_c$ . Dans le cas de T5 et T6, la température critique du palier  $T_c = 65 \text{ } ^\circ\text{C}$  (T6) ou  $80 \text{ } ^\circ\text{C}$  (T5)

Il est important, particulièrement dans le cas de lubrification avec de la graisse, de vérifier continuellement les températures de palier. Après le démarrage, la température augmentera de manière progressive, atteignant une valeur maximale après environ 1.5 à 2 heures. Cette température doit alors rester constante ou diminuer de manière marginale en fonction du temps. (Voir la section 5.2.5 pour plus d'information.)

### 5.8.4 Température du palier linéaire



Lorsque la pompe est équipée pour le contrôle de la température du palier linéaire, le niveau normal et d'arrêt doit être réglé de la façon suivante:

- La température normale du palier  $T_n$  est la température maximale du liquide de vidange  $+5 \text{ } ^\circ\text{C}$  ( $+9 \text{ } ^\circ\text{F}$ )
- La température critique de palier  $T_c$  est réglée à la limite de classe ATEX de  $-10 \text{ } ^\circ\text{C}$  ( $-18 \text{ } ^\circ\text{F}$ ). (Voir le tableau dans la section **Error! Reference source not found.**)

Si la température mesurée du palier dépasse la valeur  $T_c$  le système doit déclencher l'alarme pour l'opérateur ou la pompe doit s'arrêter automatiquement et la cause doit être examinée avant le redémarrage.

### 5.8.5 Lubrification du palier linéaire



Pour les pompes équipées d'un détecteur de débit pour les paliers linéaires individuels, la vidange vers chaque palier linéaire doit être contrôlée selon le tableau suivant:

Dimension du châssis de pompe	Débit normal $Q_n$ l/min (USgpm)	Débit critique $Q_c$ l/min (USgpm)
1	4.2 (1.2)	3.6 (1)
2	5 (1.4)	4.3 (1.2)
3	5.9 (1.6)	5 (1.4)
4	6.7 (1.8)	5.7 (1.5)

Pour la dimension du châssis de palier, voir la première colonne de la section 8.7.



Si le débit de l'un des paliers linéaires baisse sous la valeur  $Q_c$ , il faut arrêter la pompe et en examiner la cause.

### 5.8.6 Niveaux normaux de vibration, alarme et arrêt immédiat

A titre d'indication générale, les pompes sont généralement classées en tant que machines à support rigide dans le cadre des normes internationales. Concernant les machines rotatives les niveaux maximums de vibration recommandés ci-dessous, sont basés sur ces normes.

**ATTENTION** Un contrôle régulier des vibrations de la pompe est recommandé afin de révéler toute détérioration dans celle-ci ou dans les conditions d'exploitation du système. Les vibrations sont mesurées à proximité du roulement de butée de la pompe.

**ATTENTION** Les valeurs de déclenchement d'alarme et d'arrêt immédiat pour des pompes installées doivent être basées sur des mesures réelles (N) réalisées sur site au niveau des paliers, effectuées sur la pompe lorsqu'elle est complètement mise en service comme neuve.

Pour une exploitation commandée à distance, un contrôle permanent, une alerte et un arrêt automatique sont recommandés.

Vitesse de vibration - non filtrée mm/s (in./sec) r.m.s.		
Normal	N	≤ 7.1 (0.28)
Alarme	N x 1.25	≤ 9.0 (0.35)
Arrêt immediate	N x 2.0	≤ 14.2 (0.56)

Si la pompe fonctionne dans un milieu dangereux, consulter la section 1.6.4.3 et 4.7 pour les exigences concernant les systèmes de contrôle et de protection.

### 5.8.7 Joint d'arbre à la semelle de palier

La température maximale du joint doit être définie par le fournisseur du joint pour l'application spécifique.

### 5.8.8 Fréquence d'arrêt/démarrage

Les groupes de pompage peuvent normalement supporter plusieurs arrêts/démarrages par heure, également espacés comme indiqué dans le tableau ci-dessous. Vérifier la capacité réelle du moteur d'entraînement et du système de commande/démarrage avant la mise en service.

Puissance nominale du moteur kW (hp)	Nombre maximum d'arrêts/ démarrages par heure
Jusqu'à 15 (20)	15
Entre 15 (20) et 90 (120)	10
Plus de 90 (120)	6

Quand des pompes de service et des pompes en réserve sont installées, on recommande de les faire fonctionner alternativement chaque semaine.

### 5.9 Arrêt normal et arrêt immédiat

- ATTENTION** Fermer la vanne de refoulement, mais ne pas faire fonctionner ainsi la pompe pendant plus de quelques secondes.
- Arrêter la pompe.
- ATTENTION** Après l'arrêt d'une pompe à enveloppe, laissez l'alimentation en vapeur pendant environ 20 minutes. Gardez la circulation de vapeur durant les mises en attente de la pompe.
- Fermer les arrivées de liquide de rinçage et/ou de liquide de refroidissement/chauffage au moment approprié pour le traitement.
- ATTENTION** Pour des arrêts prolongés et en particulier si la température ambiante risque de descendre en dessous de la température de gel, on doit vidanger la pompe et les circuits de refroidissement et de rinçage ou on doit les protéger d'une autre manière.

### 5.10 Fonctions hydrauliques, mécaniques et électriques

Ce produit a été fourni pour répondre aux performances spécifiées sur votre bon de commande cependant, au cours de la vie de ce produit, les performances peuvent évoluer. Les notes suivantes aideront l'utilisateur à évaluer les conséquences d'une telle évolution. En cas de doute, consulter le bureau Flowserve le plus proche.

#### 5.10.1 Densité (SG)

La capacité de la pompe et la pression totale de refoulement en mètres (ft) ne varient pas en fonction de la densité; cependant la pression indiquée par un manomètre est directement proportionnelle à la densité. La puissance absorbée est aussi directement proportionnelle à la densité. Il est donc important de vérifier qu'une variation de la densité n'entraînera pas une surcharge du moteur d'entraînement de la pompe ou une pression excessive sur la pompe.

#### 5.10.2 Viscosité

Pour un débit donné, la pression totale de refoulement diminue lorsque la viscosité augmente et elle augmente lorsque la viscosité diminue. De plus, pour un débit donné, la puissance absorbée augmente lorsque la viscosité augmente et elle diminue lorsque la viscosité diminue. Il est donc important de vérifier avec votre bureau Flowserve le plus proche si des variations de viscosité sont prévues.



### 5.10.3 Vitesse de la pompe

La variation de la vitesse de la pompe a un effet sur le débit, sur la pression totale de refoulement, sur la puissance absorbée, sur la hauteur nette d'aspiration  $NPSH_R$ , sur le bruit et sur les vibrations. Le débit est directement proportionnel à la vitesse de la pompe, la pression de refoulement varie comme le carré de la vitesse et la puissance varie comme le cube de la vitesse. Cependant les nouvelles conditions d'utilisation dépendront aussi de la courbe du réseau. Si l'on augmente la vitesse, il est donc important de vérifier que l'on ne dépasse pas la pression maximum de service de la pompe, que le moteur d'entraînement n'est pas surchargé, que la hauteur nette d'aspiration  $NPSH_A > NPSH_R$ , et que le bruit et les vibrations respectent les réglementations et les exigences locales.

### 5.10.4 Hauteur nette positive d'aspiration ( $NPSH_A$ )

La hauteur NPSH disponible ( $NPSH_A$ ) mesure la hauteur d'aspiration disponible du liquide pompé au-dessus de sa pression de vapeur, dans le circuit d'aspiration de la pompe.

La hauteur NPSH requise ( $NPSH_R$ ) mesure la hauteur d'aspiration nécessaire pour pomper le liquide, au-dessus de sa pression de vapeur, pour éviter le phénomène de cavitation dans la pompe.

Il est important que  $NPSH_A > NPSH_R$ . La différence entre  $NPSH_A > NPSH_R$  doit être la plus grande possible.

Si une variation de la hauteur  $NPSH_A$  est proposée, vérifier que ces marges ne sont pas érodées de manière importante. Consulter la courbe de performance de la pompe pour déterminer les conditions requises exactes en particulier si le débit a changé.

En cas de doute, consultez le bureau Flowserve le plus proche pour lui demander conseil et pour lui demander des informations détaillées sur la marge minimum admissible pour votre application.

### 5.10.5 Débit pompé

Le débit ne doit pas être en dehors de l'intervalle formé par le débit minimum et le débit maximum continu de sécurité indiqué sur la courbe de performance de la pompe et/ou sur sa fiche technique.

## 6 MAINTENANCE

### 6.1 Généralités



Il appartient à l'opérateur de l'installation de s'assurer que toutes les interventions de maintenance, d'inspection et d'assemblage ont été effectuées par un personnel autorisé et qualifié qui s'est suffisamment familiarisé avec le sujet en étudiant ce manuel en détail. (Voir aussi section 1.6.)

Toute intervention sur la machine doit être effectuée lorsqu'elle est arrêtée. Il est impératif de suivre la procédure pour l'arrêt de la machine, procédure indiquée en section 5.9.

Les fixations des protections doivent rester captives durant le démontage comme décrit à la section 5.5. A la fin du travail, toutes les protections et tous les dispositifs de sécurité doivent être réinstallés et remis en service.

Avant de redémarrer la machine, on doit observer les instructions se trouvant en section 5, *Mise en service, démarrage, fonctionnement et arrêt*.

***Des fuites d'huile et de graisse peuvent rendre le sol glissant. La maintenance de la machine doit toujours commencer et se terminer par le nettoyage du sol et des surfaces extérieures de la machine.***

Si les plates-formes, les escaliers et les mains courantes sont nécessaires pour la maintenance, ils doivent être placés de manière à faciliter l'accès aux zones où la maintenance et les inspections doivent être effectuées. La position de ces accessoires ne doivent pas limiter l'accès et ne doivent pas gêner le levage de la pièce devant subir un entretien.

Si l'on utilise de l'air ou un gaz inerte comprimé pour la maintenance, l'opérateur et les personnes au voisinage immédiat doivent prendre des précautions et doivent utiliser une protection appropriée.

Ne pas diriger un jet d'air comprimé ou de gaz inerte comprimé sur la peau.

Ne pas diriger un jet d'air ou de gaz comprimé vers d'autres personnes.

Ne pas utiliser un jet de gaz inerte ou d'air comprimé pour nettoyer les vêtements.

Avant d'intervenir sur la pompe, prendre les mesures nécessaires pour interdire un démarrage incontrôlé. Placer un panneau d'avertissement sur le dispositif de démarrage avec la phrase suivante:

**"Machine en cours de réparation: ne pas démarrer".**

En ce qui concerne le moteur d'entraînement électrique, verrouiller le commutateur principal en position ouverte et enlever les fusibles. Placer un panneau d'avertissement sur le boîtier de fusibles ou sur le commutateur principal avec la phrase:

**"Machine en cours de réparation: ne pas connecter".**

Ne jamais nettoyer l'équipement avec des solvants inflammables ou avec du tétrachlorure de carbone. Se protéger contre les vapeurs toxiques lorsqu'on utilise des produits de nettoyage.

## 6.2 Programme de maintenance



On recommande d'adopter un plan et un programme de maintenance correspondant à ces instructions d'utilisation et comprenant les points suivants:

- Tous les systèmes auxiliaires installés doivent être contrôlés, si nécessaire, pour s'assurer qu'ils fonctionnent correctement.
- Les garnitures de presse-étoupe doivent être réglées correctement pour que les fuites soient visibles et pour obtenir un alignement concentrique du suiveur de presse-étoupe afin d'éviter les températures excessives de la garniture ou du suiveur.
- Inspecter pour détecter les fuites des joints et des garnitures. On doit vérifier régulièrement le bon fonctionnement de la garniture d'étanchéité de l'arbre.
- Vérifier le niveau de lubrifiant du palier, et vérifier si le nombre d'heures de fonctionnement indique qu'il est temps de remplacer le lubrifiant.
- Vérifier que les conditions d'utilisation correspondent à l'intervalle de sécurité de fonctionnement pour la pompe.
- Mesurer les vibrations, le niveau sonore et la température de surface des paliers pour confirmer le bon fonctionnement.
- Enlever la poussière et la saleté dans les zones autour des pièces à jeux réduits, des corps de paliers et des moteurs.
- Vérifier l'alignement de l'accouplement et le réaligner si nécessaire.

Notre service d'entretien spécialisé peut vous aider, car il possède de nombreuses références de maintenance préventive et peut vous proposer des

dispositifs permettant de contrôler les températures et les vibrations afin d'identifier les problèmes potentiels dès qu'ils apparaissent.


En cas de problème, on doit prendre les mesures suivantes:

- Consulter la section 7, *Défauts; causes et remèdes*, pour diagnostiquer le défaut.
- Vérifier que les recommandations figurant dans ce manuel et concernant l'équipement ont été respectées.
- Contactez Flowserve si le problème persiste..

### 6.2.1 Inspection courante (journalière/ hebdomadaire)




Les vérifications suivantes doivent être effectuées et les mesures appropriées doivent être prises pour remédier à tout dysfonctionnement:

- Vérifier le comportement de la pompe en fonctionnement. Vérifier que le bruit, les vibrations et les températures de paliers sont normaux.
- Vérifier qu'il n'y a pas de fuite anormale de liquide ou de lubrifiant (joints d'étanchéité et garnitures statiques et dynamiques) et que les dispositifs d'étanchéité (s'ils existent) sont bien alimentés et fonctionnent normalement.
- Vérifier que les fuites au niveau du joint d'étanchéité de l'arbre sont dans les limites acceptables.
- Vérifier le niveau et l'état de l'huile lubrifiante. Sur les pompes équipées de graisseur, vérifier le nombre d'heures de fonctionnement depuis la dernière recharge en graisse ou depuis le dernier remplacement complet de la graisse.
- Vérifier le bon fonctionnement des dispositifs auxiliaires, par exemple le système de réchauffement/refroidissement (s'il est installé)
-  Consulter les manuels des équipements associés pour connaître les vérifications courantes nécessaires.

### 6.2.2 Inspection périodique (tous les six mois)



- Vérifier que les boulons d'ancrage sont solidement fixés et ne sont pas corrodés.
- Consulter le cahier de fonctionnement de la pompe pour connaître le nombre d'heures de fonctionnement et pour déterminer si le lubrifiant des paliers doit être remplacé.
- On doit vérifier que l'alignement de l'accouplement est correct et que les éléments d'entraînement ne sont pas usés.

- d)  Consulter les manuels des équipements associés pour connaître les vérifications périodiques nécessaires.

### 6.2.3 Nouvelle lubrification


Pour une ligne directrice générale référez vous à la section 5.2.5, *Programme de lubrification*.

L'analyse du lubrifiant et de la température des paliers peut être utile pour optimiser l'intervalle de temps entre les remplacements du lubrifiant.

### 6.2.4 Garnitures mécaniques

Lorsque le débit de fuite atteint une valeur inacceptable on doit remplacer la garniture mécanique.

### 6.2.5 Garniture de presse-étoupe

 **ATTENTION** La pompe doit être arrêtée et isolée électriquement lors du montage du presse-étoupe. Tous les types de pompe à haute température sont équipés d'un ventilateur au-dessus et à proximité du presse-étoupe.

Sur les pompes à sels fondus, l'azote est fourni à travers trois garnitures de presse-étoupe et il doit y avoir une fuite d'azote au long du presse-étoupe pour des raisons de refroidissement.

De façon occasionnelle, une nouvelle garniture de presse-étoupe sera nécessaire pour compléter le dispositif.

Pour les pompes à soufre fondu, le presse-étoupe est équipé d'une lanterne pour permettre la lubrification au centre du presse-étoupe avec de la graisse Molykote 44 Medium ou équivalent, de Stauffer ou équivalent.

## 6.3 Pièces de rechange

### 6.3.1 Commande des rechanges

Flowserve conserve des enregistrements pour toutes les pompes ayant été livrées. Pour commander des rechanges, vous devez donner les informations suivantes:

- 1) Numéro de série de la pompe.
- 2) Taille de la pompe.
- 3) Désignation de la pièce - provenant de la section 8.
- 4) Numéro de pièce (référence) - provenant de la section 8.
- 5) Nombre de pièces nécessaires.

La taille et le numéro de série de la pompe sont indiqués sur sa plaque signalétique.

Pour assurer un fonctionnement continu satisfaisant, des pièces de rechange correspondant à la spécification initiale doivent être commandées à Flowserve. Toute modification par rapport à la

spécification initiale (modification ou utilisation d'une pièce non standard) annulera le certificat de sécurité de la pompe.

### 6.3.2 Stockage des rechanges

Les rechanges doivent être stockés dans un local propre et sec à l'abri des vibrations. L'inspection et le retraitement des surfaces métalliques (si nécessaire) avec un produit de protection sont recommandés tous les 6 mois.

## 6.4 Pièces de rechange recommandées

(Pour 2 ans de fonctionnement - comme indiqué par VDMA 24296)

Item	Description	Nombre de pompes en service y compris les pompes de secours installées						
		2	3	4	5	6/7	8/9	10(+)
2100	Arbre	1			2		3	30%
2200	Roue	1			2		3	30%
2400.1	Coussinet d'arbre – extrémité de pompe	2			3		4	50%
3013	Palier de butée	1		2	3	4		50%
3300.1	Roulement – extrémité de pompe	1		2	3	4		50%
3300.2	Roulement – ligne d'arbre #	1		2	3	4		50%
3400.1	Coussinet d'arbre – intermédiaire #	2			3	4		50%
3712	Écrou de roulement	1		2	3	4		50%
4120	Moitiés de lanterne #	1		2	3			30%
4130	Jeu de tresses	2		3	4			40%
4200	Garniture mécanique #	1		2	3			30%
2400.2	Manchon – joint mécanique #	2			3	4		50%
4305	Lèvre de joint #	4	6	8	9	10		100%
6570.9	Vis de coussinet d'arbre pour 3400.1 #	2			3	4		50%
4590.1**	Joint plat de corps	4	6	8	9	12		150%
4590.2	Garniture de flasque de décharge	4	6	8	9	12		150%
4610.1	Joint torique - roue	4	6	8	9	12		150%
4610.2	Support pour joint torique	2			3	4		50%
4610.3	Joint torique de joint mécanique de manchon *	2			3	4		50%
-	Accouplement	-	-	-	-	-	1	2

\* Lorsque rendu nécessaires pour un assemblage en tant que partie d'une spécification de construction originale.

\*\* **Note : pour CPXRV remplacez par ce qui suit:**

4590.1	Joint plat de corps	8	12	16	18	24	300%
--------	---------------------	---	----	----	----	----	------

### Pièces additionnelles pour turbine clavetée

2912.1/ 2912.2	Noyau de turbine	1		2	3	30%	
4610.5	Joint torique - roue	4	6	8	9	12	150%
6700.2	Clavette	1		2	3	30%	

### 6.5 Outils nécessaires

La liste ci-dessous indique les outils qui seront nécessaires pour la maintenance de ces pompes.

*Facilement disponible dans des trousse d'outillage standard et selon la taille de la pompe:*

- Clés à ergots pour des vis/écrous taille maximum M 48
- Clés à douille pour vis taille maximum M 48
- Clés Allen, dimension maximum 10 mm (A/F)
- Gamme de tournevis
- Maillet doux

*Equipement plus spécialisé:*

- Extracteurs de roulements
- Appareil de chauffage par induction des roulements
- Comparateur à cadran d'essai
- Clé en C pour enlever l'écrou de l'arbre.  
(Si des difficultés d'approvisionnement surviennent, consulter Flowserve.)

### 6.6 Couples de serrage recommandés

Vis	Dimension de la vis	Couple en Nm (lbf·ft)
Toutes, sauf s'il est autrement établi	M8	16 (12)
	M10	25 (18)
	M12	35 (26)
	M16	80 (59)
	M20	130 (96)
Noyau de turbine	M12	16 (12)
	M16	41 (31)
	M22	106 (79)
	M24	135 (100)

**ATTENTION** Au-dessus, à appliquer uniquement pour des valeurs inférieures à 250 °C et non entre l'intervalle 250 °C à 600 °C.

**ATTENTION** Les joints non métallique peuvent entraîner un relâchement, avant la mise en service de la pompe, veuillez resserrer les fixations aux couples de serrage établis.

**ATTENTION** Au-dessous des valeurs inférieures s'appliquent pour les valeurs dans l'intervalle de température élevé de 250 °C à 600 °C.

### Valeurs du couple de serrage pour les filets de classe 2

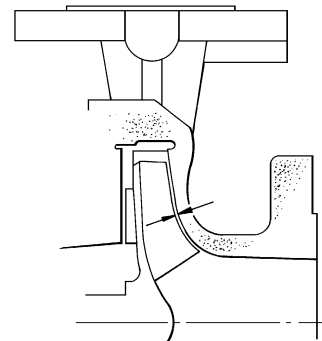
Données filet		Groupe matériaux		
		A 316 SS	B ASTM A193 Degré B7M 4140 Acier	C ASTM A193 Degré B8C 347H SS
		Limite d'écoulement approximative N/mm <sup>2</sup> (psi)		
Diamètre nominal mm (in.)	Filets par 25 mm (1 in.)	207 (30 000) (<400 °C)	552 (80 000) (<400 °C)	138 (20 000) (400 à 600 °C)
		Couple de serrage Nm (lbf·ft)		
6 (0.25)	20	4 (3)	9 (7)	3 (2)
8 (0.31)	18	7 (5)	17 (13)	5 (3)
10 (0.37)	16	9 (7)	27 (20)	8 (6)
11 (0.43)	14	16 (12)	42 (31)	15 (11)
12 (0.5)	13	23 (17)	62 (46)	20 (15)
15 (0.56)	12	27 (20)	89 (66)	27 (20)
16 (0.62)	11	41 (30)	118 (87)	37 (27)
19 (0.74)	10	81 (60)	203 (150)	60 (44)
22 (0.87)	9	122 (90)	312 (250)	95 (70)
25 (1.00)	8	190 (140)	488 (360)	151 (111)
29 (1.13)	7	271 (200)	705 (520)	236 (174)
29 (1.13)	8	271 (200)	732 (540)	218 (161)
32 (1.25)	7	366 (270)	990 (730)	336 (248)
32 (1.25)	8	379 (280)	1 017 (750)	309 (228)
35 (1.38)	6	434 (320)	1 140 (840)	445 (328)
35 (1.38)	8	461 (340)	1 221 (900)	418 (308)
38 (1.50)	6	556 (410)	1 506 (1 110)	536 (395)
38 (1.50)	8	597 (440)	1 587 (1 170)	491 (362)
41 (1.63)	5.5	719 (530)	1 927 (1 420)	482 (355)
41 (1.63)	8	773 (570)	2 076 (1 530)	518 (382)
44 (1.75)	5	882 (650)	2 375 (1 750)	945 (697)
44 (1.75)	8	971 (720)	2 592 (1 910)	909 (670)
50 (2.00)	4.5	1 356 (1 000)		1 363 (1 005)
50 (2.00)	8	1 478 (1 090)		1 336 (985)
57 (2.25)	8	2 143 (1 580)		
63 (2.50)	8	2 970 (2 190)		

**Remarque:** Pour l'ordre de serrage se référer également à la bonne pratique industrielle. Voir la section 10.3, *Référence 6*, pour plus de détails.

### 6.7 Réglage du jeu de roue

Cette procédure peut être nécessaire suite à un démontage de la pompe ou si un jeu différent est exigé.

Pour une CPXRV la mise en place du jeu avant de turbine est tel que décrit dans le tableau.



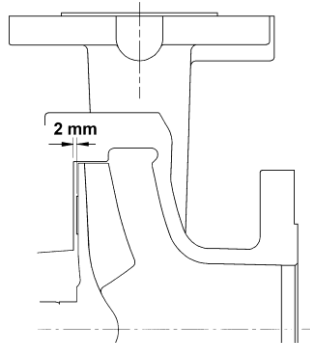




Temp. °C (°F)	CPXV - jeu frontal de roue mm (in.)			
	Roue jusqu'à 210 mm	Roue 211 mm à 260 mm	Roue sauf 260 mm*	*150CPXV400 *200CPXV400 *150CPXV500
50 (122)	0.3 (0.012)	0.4 (0.016)	0.5 (0.020)	1.0 (0.040)
100 (212)	0.4 (0.016)	0.5 (0.020)	0.6 (0.024)	1.0 (0.044)
150 (302)	0.5 (0.020)	0.6 (0.024)	0.7 (0.028)	1.1 (0.044)
200 (392)	0.6 (0.024)	0.7 (0.028)	0.8 (0.032)	1.2 (0.048)
250 (482)	0.7 (0.028)	0.8 (0.032)	0.9 (0.036)	1.3 (0.052)

**Remarque:** Pour les pompes à sels fondus en dessus de 250 °C et ne dépassant pas 600 °C, utiliser la valeur dans le tableau ci-dessus pour 150 °C, sachant que la procédure de réglage de la roue à sels fondus ne peut pas commencer avant que la pompe arrive à la température de service et ne peut se réaliser qu'à la température de service de revenu. En cas de modification des conditions de pompage ou de la température de service à tout moment pendant la vie de la pompe, veuillez contacter l'usine pour reconfirmer le calcul du réglage de la roue.

Pour une CPXRV le jeu arrière de turbine est le réglage. Mettez en place un jeu arrière de 2 mm (0.8 in.), comme le montre l'illustration suivante:



- a) Avant d'effectuer cette procédure (CPXV ou CPXRV) vérifier que (la ou) les garnitures mécaniques installées peuvent tolérer un changement de leur réglage d'axe, sinon il faudra démonter l'unité et re-régler la position axiale après avoir ajusté le jeu de roue.
- b) **Certains types de joints mécaniques peuvent être altérés s'ils sont déplacés de plus de 0.5 mm (0.02 in.) de leur mise en place d'origine.**
- c) Défaire le montage de l'accouplement, si son jeu axial est incompatible avec la modification envisagée.
- d) Enregistrer l'écart entre le boîtier de roulement porte coussinet [3240.1] et la lanterne-support du moteur [3160.1] à l'aide des jauges d'épaisseur.

### 6.7.1 Uniquement pour les pompes CPXV

- e) Desserrer les vis du boîtier de roulement porte coussinet [6570.3] et décrocher le boîtier par 2 mm (0.08 in.) à l'aide des vis [6570.4].
- f) Serrer les écrous du boîtier de roulement porte coussinet [6570.3] uniformément, en tirant le boîtier de roulement porte coussinet vers la semelle, jusqu'à ce que la roue entre en contact avec le corps de pompe. Tourner l'arbre [2100], pendant cette opération, jusqu'à ce qu'un frottement peut être détecté. Ceci est la position à dégagement nul.

**Remarque:** L'arbre doit être tourné dans le sens indiqué sur le carter et la semelle

- g) Mettez le comparateur à cadran à zéro sur l'extrémité d'arbre ou mesurez de la portée de roulement [3240.1] à l'espace du rebord [3160.1] et prenez note de la mesure.
- h) Desserrer les écrous du boîtier de roulement porte coussinet [6570.3].
- i) Avancer progressivement les vis vérins [6570.4] jusqu'à ce que le comparateur ou la mesure par les jauges d'épaisseur indique le jeu frontal correct de la roue par rapport au repère zéro. Ce jeu se situe entre 0.3 et 2 mm (0.008 et 0.08 in.), dépendant de la nature du liquide à véhiculer.

### 6.7.2 Uniquement pour les pompes CPXRV (roue vortex)

- e) La roue n'a pas de réglage fin du jeu et l'ajustement de la roue n'est pas normalement exigé
- f) Desserrer les écrous et les vis du boîtier de roulement porte coussinet et décrocher les vis du boîtier de 2 mm (0.08 in.).
- g) Serrer les vis du boîtier de roulement porte coussinet [6570.4] uniformément, en poussant le boîtier de roulement porte coussinet dans le sens opposé à la semelle, jusqu'à ce que la roue entre en contact avec le couvercle de pompe. Tourner l'arbre [2100], pendant cette opération, jusqu'à ce qu'un frottement peut être détecté. Ceci est la position à dégagement nul.

**Remarque:** L'arbre doit être tourné dans le sens indiqué sur le corps de pompe et la semelle.

- h) Régler l'indicateur à cadran à zéro au bout d'arbre ou mesurer l'écart entre le boîtier de roulement porte coussinet [3240.1] et la lanterne-support du moteur [3160.1] et notez la valeur.
- i) Serrer les vis du boîtier de roulement porte coussinet [6570.3] uniformément (une face à la fois) jusqu'à ce que l'indicateur à cadran ou la jauge d'épaisseur affiche le jeu de roue correct par rapport à la valeur zéro.

### 6.7.3 Pour CPXV et CPXRV

- j) Serrer uniformément les vis du boîtier de roulement porte coussinet [6570.3] en maintenant le réglage correct de l'indicateur à cadran ou de la jauge d'épaisseur. Puis, serrer les écrous à tête hexagonale [6580.1] pour fixer les vis de calage.
- k) Comparez l'écart final entre le support et le logement du roulement avec celui d'origine pour vérifier si le mouvement de l'arbre a dépassé la capacité du joint (sur et sous compression du joint). Repositionnez le joint pour corriger
- l) Vérifiez que l'arbre [2100] peut tourner librement sans accrocher.
- m) Si une garniture cartouche est prévue, elle doit être repositionnée à ce moment-là.
- n) Vérifier que la distance entre les bouts d'arbre est correcte (DBSE). La modifier ou effectuer un réalignement si nécessaire.

### 6.8 Réglage des jeux

À mesure qu'une usure se produit entre la roue et l'anneau carter, l'efficacité globale de l'ensemble de pompage diminuera. Pour maintenir un rendement optimal, il est recommandé que les jeux figurant à la section 6.7, *Réglage du jeu roue*, soient assurés.

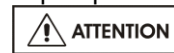
Sur des roulements lubrifiés par le produit, il est recommandé que ceux-ci soient renouvelés avec un jeu diamétral dans les conditions d'assemblage indiqué dans le tableau suivant.

Dimension de la chemise d'arbre sous coussinet mm (in.)	Diamètre de la chemise/tolérance min diam - max diam mm (in.)		Jeu de coussinet (max/min) mm (in.)
Fr1/2 carbure de silicium 54 (2.125)	53.87 (2.1209)	53.89 (2.1217)	0.13/0.085 (0.0051/0.0033)
Fr3/4 carbure de silicium 79 (3.110)	78.85 (3.1043)	78.87 (3.1051)	0.18/0.13 (0.0071/0.0051)
Fr1 bague d'extrémité de pompe en polymère 35 (1.375)	34.98 (1.3772)	35.00 (1.3780)	0.31/0.15 (0.0122/0.0059)
Fr1 bagues intermédiaires et Fr2 d'extrémité de pompe en polymère 45 (1.770)	44.98 (1.7709)	45.00 (1.7717)	0.35/0.19 (0.0138/0.0075)
Fr3 bague d'extrémité de pompe en polymère 65 (2.559)	64.98 (2.5583)	65.00 (2.5591)	0.41/0.25 (0.0161/0.0098)
Fr2/3 bagues intermédiaires en polymère 65 (2.559)	64.98 (2.5583)	65.00 (2.5591)	0.39/0.23 (0.0154/0.0091)
Fr4 bagues d'extrémité de pompe et intermédiaires en polymère 70 (2.7559)	69.98 (2.5583)	70.00 (2.7559)	0.39/0.23 (0.0154/0.0091)

### 6.9 Démontage



Voir la section 1.6, *Sécurité*, avant de démonter la pompe.



Avant de démonter la pompe pour sa révision, vérifier que des pièces de rechange Flowserve d'origine sont disponibles.

Voir les plans en coupe pour connaître les numéros de pièces (références) et les identifications. Voir section 8, *Nomenclature et plans*.



Pour les pompes avec enveloppe de chauffage, veillez à ce que la pompe soit correctement et suffisamment refroidie avant toute manipulation. Après avoir évacué le réservoir et arrêté la pompe, le liquide pompé coulera de la pompe vers le puisard. Après environ 30 minutes suivant la fermeture de la ligne de chauffage à la vapeur.

#### 6.9.1 Démontage de la pompe

- a) Débranchez tous les tuyaux et canalisations auxiliaires, là où elles sont installées.
- b) Débrancher toutes les canalisations de décharge et auxiliaires.
- c) Ôtez la protection de l'accouplement, [7450], désaccouplez [7000] et retirez le moteur. [8100].
- d) Si l'unité est lubrifiée à l'huile, vidangez l'huile.
- e) Retirez les écrous de fixation de la semelle sur la fondation et levez l'unité complète ainsi dégagée.
- f) Enregistrer l'écart entre le boîtier de roulement porte coussinet [3240.1] et la semelle [6140] afin que ce réglage puisse être utilisé pendant le montage en atelier.
- g) Ôtez le tube de succion et/ou la crépine [6531] le cas échéant.
- h) Ôtez toutes les lignes d'arrosage, le cas échéant, les vis de carter et les boulons de flasque de refoulement.
- i) Retirer le carter de pompe [1100].
- j) Enlever les joints d'étanchéité du corps de pompe [4590.1] et la bride de refoulement [4590.2]. (Des joints d'étanchéité de rechange seront nécessaires pour le montage.)
- k) Nettoyer les surfaces d'étanchéité.

#### 6.9.2 Démontage de la roue



**NE JAMAIS CHAUFFER POUR DEMONTER LA ROUE. UN RESTE D'HUILE, DE LUBRIFIANT OU DU LIQUIDE DE POMPAGE PEUT CREER UNE EXPLOSION**

**6.9.2.1 Démontage d'une turbine avec filletage**

- a) Fixer une clef à chaîne sur le demi-accouplement claveté ou une clé montée directement sur le bout d'arbre claveté.
- b) Portant des gants en cotte de mailles, tourner l'arbre [2100s] en tournant la roue [2200] dans le sens des aiguilles d'une montre, du côté de l'extrémité d'arbre vers la roue, de telle façon que la clé vienne en contact avec la lanterne-support du moteur [3160.1].
- c) Tourner la roue rapidement dans le sens inverse des aiguilles d'une montre pour que la poignée de la clé touche l'autre côté de l'extrémité de la lanterne-support du moteur [3160]. Après quelques coups secs, les filets d'arbre seront relâchés. Si à ce point la roue est encore fermement attachée à l'arbre d'extrémité de pompe [2100.1], vérifier les fenêtres de la colonne au-dessus de chaque palier pour voir l'endroit où les filets ont commencé à être relâchés.
- d) Dévisser la roue, si elle est relâchée, et jeter le joint torique de la roue [4610.1]. Un nouveau joint doit être utilisé au remontage.
- e) Si l'arbre commence à se déclencher au niveau d'un autre filet, desserrer les vis et les écrous [6570.8 et 6580.4] pour débrancher le tuyau de refoulement [1360] du corps de pompe [1100].
- f) Assurez-vous que les deux sections de la colonne d'appui soient bien soutenues. Desserrer la vis et l'écrou [6570.11 et 6580.2] au joint libre et décrocher le tuyau de lubrification [3840]. Dévisser l'arbre [2100s] en faisant attention à soutenir les deux bouts d'arbre lors du décrochement, pour éviter l'endommagement des paliers linéaires.
- g) Enlever la section inférieure de la colonne de support et posez-la sur une charpente support plane.
- h) Si la colonne de support contient au moins un palier, enlever la section de colonne supérieure en enlevant la vis et l'écrou [6570.11 et 6580.2] et la tuyau de lubrification [3840]. Puis, glisser le tuyau de support et le palier linéaire par-dessus l'arbre, tout en assurant le support de l'arbre. Enlever la section libre de l'arbre [2100.2]. Répéter l'opération ci-dessus jusqu'à la section inférieure de la colonne de support [1350.1].
- i) Fixer la section inférieure de la colonne de support sur un établi. Fixer une clé de serrage au niveau des méplats du bout supérieure de l'arbre, en s'assurant qu'elle ne glisse pas.
- j) Fixer une clé à sangle autour de la roue et tourner la roue dans le sens des aiguilles d'une montre pour lever la clé de serrage de l'établi.

- k) Tourner la roue rapidement dans le sens inverse des aiguilles d'une montre avec la clé à sangle pour que la clé de serrage frappe sur l'établi ou la cale de bois. L'impact facilitera le déclenchement de la roue.
- l) Dévisser la roue et jetez le joint torique de la roue [4610.1]. Un nouveau joint doit être utilisé au remontage.

**6.9.2.2 Démontage de turbine clavetée à son entraînement**

- a) Enlever l'écrou de blocage de la roue [2912] avec le joint torique [4610.5], qui doit être jeté. (Un nouveau joint torique sera posé au remontage.)
- b) Pousser la roue [2200] de l'arbre.
- c) Enlevez la clavette de la turbine [6700.2].
- d) Enlever et jeter la garniture d'étanchéité de la roue [4590.4]. (Un nouveau joint d'étanchéité sera posé au remontage.)

**6.9.3 Supports de colonnes d'arbres et de roulements**

- a) Retirez les deux vis [6570.2] qui fixent le support du palier inférieur [3240.2] à l'extrémité inférieure de la colonne de support [1350.1].
- b) Supprimer le support de palier inférieur.
 

**Remarque:** Si des roulements en carbure de silicium, carbone ou fer graphite vermiculaire sont installés, un soin extrême devra être pris pour éviter les entailles ou fissures sur ces composants relativement fragiles.
- c) Déboulonnez et enlevez la colonne(s) de support. [1350.2].
- d) Dévisser la section d'arbre en surplomb [2100] avant de retirer la section suivante de la colonne de soutien.
- e) Toute grande longueur de l'arbre doit être temporairement étayée pour éviter de plier ou de tout dommage durant le retrait du manchon(s) d'accouplement.

**6.9.4 Roulements, joints et arbre supérieur**

- a) Si un joint est monté dans la semelle, déterminez son type et enlevez les vis du couvercle de joint et tout joint accessible au niveau des vis de serrage de l'arbre, le cas échéant. Si une option d'accouplement rigide en dessous du palier de butée a été spécifiée, celle-ci peut être enlevée avant d'enlever le palier de butée. La garniture mécanique d'étanchéité peut alors être enlevée.
- b) Retirez les vis du boîtier de palier.
- c) Extrayez le disque labyrinthe [4330] de la semelle (si installé).

- d) Tirez le corps de palier [3240.1] et de l'assemblage d'arbre supérieur de la semelle. Prenez soin d'étayer la longueur d'arbre pour éviter une pliure ou un dommage des composants attachés.
- e) Retirez le couplage [7000] et retirez la clavette de couplage [6700.1].
- f) Dévisser l'écrou de roulement extérieur [3712] (filetage à gauche).
- g) Retirez le déflecteur coté moteur [2540.2] et/ou le joint à labyrinthe (le cas échéant) de l'arbre.
- h) Faites glisser le support de roulement hors du roulement(s).
- i) Retirez l'écrou de roulement.
- j) Retirez le roulement(s) [3013].
- k) Desserrer tout joint restant sur les vis de serrage de l'arbre et faites glisser le joint(s) et les couvercles de joint hors de l'arbre. Tout roulement ou manchon peut ensuite être plus ou moins enfoncé selon le besoin après retrait des vis de fixation.

## 6.10 Examen des pièces



Les pièces usagées doivent être inspectées avant leur montage pour s'assurer que la pompe fonctionnera ensuite correctement. En particulier, le diagnostic de défaut est essentiel pour améliorer la fiabilité de la pompe et du groupe.

### 6.10.1 Corps de pompe, boîte à garniture et roue

Inspection en vue de détecter des usures excessives, des rayures, de la corrosion/érosion ou tout autre endommagement ainsi que toute irrégularité des faces d'appui des joints. Procéder à un remplacement si nécessaire.

### 6.10.2 L'arbre et chemise d'arbre (si installé)

Munissez-vous et installez un nouvel arbre [2100] ou coussinets [2400.1] si ceux-ci étaient rainurés, piqués ou usés.

### 6.10.3 Joints plats et joints toriques

Éliminer tous les joints après le démontage, les remplacer au remontage.

### 6.10.4 Roulements

Il est recommandé que les paliers [3013] ne soient pas réutilisés après qu'ils ont été enlevés de l'arbre.

Les paliers lisses peuvent être réutilisés si tant le coussinet [3300.2] que le manchon [3400] ne présente de signe d'usure, de rainurage ou de corrosion. Il est recommandé que tant le manchon [3400] que le coussinet [3300.2] soient remplacés en même temps.

## 6.11 Montage

Pour monter la pompe, consulter les plans en coupe. Voir section 8, *Nomenclature et plans*.

Vérifier que les surfaces de portée des filets, des garnitures et des joints toriques sont propres. Appliquer du mastic d'étanchéité sur les raccords filetés de tuyaux non étanches.

### 6.11.1 Joint mécanique ou joint presse-étoupe

S'il n'y a pas de garniture mécanique ou de presse-étoupe au niveau de la semelle, passez à la section 6.11.2, *Support de roulement de butée et assemblage d'arbre inférieur*.

Si un joint mécanique est utilisé, une propreté extrême est exigée lors de l'assemblage. Dans de nombreux cas une cartouche d'étanchéité pré-assemblée sera utilisée. Là ce n'est pas le cas les plans de joint doivent être vérifiés pour être exempt de rayures ou autres dommages.

- a) Utilisez de l'huile d'olive pour le montage des élastomères.
- b) Si une goupille anti-rotation est installée, assurez-vous d'obtenir son engagement correct dans la fente.
- c) Pressez délicatement le siège fixe du joint (s) mécanique dans son logement de telle sorte que ce ne soit pas déformé ou endommagé.

#### Remarque:

Travaillez en suivant les instructions spécifiques du fabricant du joint mécanique.

Si un boîtier presse-étoupe [4110] est installé, serrez le couvercle du presse-étoupe avant de le monter sur l'arbre comme suit:

- a) Positionnez chaque bague [4130] dans la boîte individuellement, uniformément et fermement.
- b) Vérifiez que le manchon d'arbre [2400.2] tourne librement après l'installation de la première bague.
- c) Décaler les joints en biseau à 45 degrés de 90 degrés les uns par rapport aux autres dans la boîte.
- d) Insérez les deux bagues intérieures d'emballage.
- e) Insérez les moitiés lanterne [4134] (si nécessaire).
- f) Insérer les bagues d'étanchéité restantes.
- g) Positionnez l'excroissance carrément [4120] contre la dernière bague, serrez à la main seulement les écrous de l'excroissance et installez sur l'assemblage de support de roulement.

#### Remarque:

Les pompes de puisard à enveloppe sont équipées d'un joint presse-étoupe à la semelle.

### 6.11.2 Support de roulement de butée et assemblage d'arbre inférieur

- a) Nettoyez l'intérieur du support de roulement et les alésages des roulements.



- b) Sur des roulements lubrifiés à la graisse remplir la fente interne de la bague de rétention [2530.1] du support de roulement avec de la graisse appropriée. Les trois bagues de graissage minces peuvent maintenant être insérées dans cette fente interne.
- c) Le sous ensemble de la bague de rétention du support de roulement et le manchon [2400.3] de roulement, installés sur les arbres de tailles 3 et 4, devraient maintenant être placé sur l'arbre avant de monter la butée. La bague de rétention doit avoir les fentes de clé en C en face de l'extrémité de la roue.  
**(Note 1:** Sur les appareils équipés d'un joint mécanique de semelle propriétaire, celui-ci et tout logement supplémentaire doivent être passés au-dessus de l'arbre avant l'écrou extérieur de roulement de butée.)  
**(Note 2:** Dans le cas d'un joint de vapeur PTFE propriétaire, celui-ci est inséré dans la bague de verrouillage comme un sous-ensemble. Placez la butée sur l'arbre. Si une paire de roulements de butée optionnelle doit être montée, ils doivent l'être dos à dos, comme décrit ci-dessous.)
- d) Appuyez le roulement de butée(s) [3013] sur l'arbre en utilisant les équipements qui peuvent fournir une même charge constante sur la course intérieure.
- e) Le bain d'huile de roulement de butée est une option.
- f) Si la lubrification à la graisse est la norme, utilisez une spatule pour remplir les côtés du roulement avec de la graisse NLGI grade 3.  

**Remarque:** Lors d'exploitation avec des vapeurs acides/dissolvantes, une graisse spéciale fluoro-silicone (Molykote FS3451) peut être exigée. Bourrez entièrement le roulement à la main car aucun graisseur n'est utilisé dans la conception.
- g) Mettez en place le blocage automatique d'écrou du roulement de butée [3712] sur l'arbre et serrez avec une clé en C.
- h) Montez le joint torique [4610.2] sur le support de roulement [3240.1] puis lubrifiez l'alésage du support et le joint torique avec de l'huile.
- i) Assurez-vous les bords des rainures de clavette d'accouplement d'arbre sont exemptes de bavures. Si le type un type de support de roulement à joint labyrinthe [4330] est installé en option, les joints toriques doivent être huilés pour aider l'assemblage.
- j) Installez le support du roulement sur l'arbre par assemblage de roulements et vissez la bague de fixation de support de roulement dans le support de roulement. Serrez à bague de fixation de

support de roulement avec une clé en C.

**Remarque:**

Filetage à gauche.

- k) Vérifiez la libre rotation de l'arbre [2100].
- l) Les groupes avec un corps de palier lubrifié à l'huile peuvent être montés avec des cales entre la lanterne-support de moteur [3160.1] et l'entretoise [3160.2]. Les cales sont réglés dans l'usine pour assurer l'alignement entre la pompe et les arbres de moteur et doivent être rajustées dans leur position originale.
- m) Pour monter un manchon inter roulement d'arbre [3400], faites-le glisser sur l'arbre depuis l'extrémité roue et serrez la vis du manchon d'entraînement [6570.9].
- n) Pour monter un manchon d'extrémité de pompe [2400.1], faites-le glisser sur l'arbre; celui-ci est mené par la roue.

### 6.11.3 Coussinets

- a) Si la profondeur de fosse et de la vitesse de la pompe sont telles qu'un palier intermédiaire [3300.2] installé, celui-ci est pressé dans le support de colonne supérieur. Le coussinet d'extrémité de la pompe [3300.1] est monté dans le support de coussinet d'extrémité de la pompe [3240.2].
- b) Lors du montage des coussinets de palier intermédiaire ou e coussinet d'extrémité de la pompe ceux-ci doivent être pressés de telle sorte que l'extrémité chanfreinée aille en premier.

**Remarque:**

L'orientation doit être contrôlée de telle sorte que les ergots de blocage [6570.10] s'alignent correctement.

### 6.11.4 Installation du sous-ensemble d'arbre

- a) Avant le montage du sous-assemblage d'arbre dans la semelle, fixez d'abord les sous-ensembles tubes et coussinets de roulements de suspension supérieure à la semelle.
- b) Si le puisard est court, il n'y a qu'un tube de suspension inférieur [1350.1]. Dans ce cas, le tube de suspension inférieur et le support de roulement/coussinet d'extrémité de pompe devra être monté sur la semelle pour soutenir le sous-assemblage d'arbre.

**Remarque:**

S'il y a un tuyau de suspension supérieure, [1350.2], le tube de suspension inférieur et le support de coussinet de roulement d'extrémité de pompe ne devront être installés qu'après le sous-assemblage d'arbre. Installez l'assemblage d'arbre dans le rebord moteur et de la semelle jusqu'à ce que l'écart (dessus), soit d'environ 4 mm (0.16 in.).



- c) Installer les vis à tête hexagonale de support de roulement, [6570.3] les vis de réglage à tête hexagonale [6570.4] et les écrous hexagonaux [6580.1], mais ne pas serrer.
- d) Pressez le déflecteur [2540.2] sur l'arbre, le cas échéant. Cela devrait être compris entre 0.5 et 2 mm (0.02 et 0.08 in.) du support de roulement.
- a) Faites tourner l'arbre [2100] pour vérifier l'absence de frottement.
- e) Remettez le couplage en place [7000].

### 6.11.5 Assemblage du la roue et du carte

#### 6.11.5.1 Assemblage de roue avec filetage sur la roue

- a) Mettez en place un nouveau joint torique [4610.1] dans la roue en utilisant une petite quantité de graisse pour le maintenir en place. Appliquez un composé anti-grippage (qui ne contient pas de cuivre) sur le filetage de la roue pour aider le démontage ultérieur.
- b) Montez la roue [2200] sur l'arbre [2100].
- c) Serrez la roue. Utilisez la même méthode que pour le démontage, mais tournez en sens inverse. Quelques coups secs la serreront au niveau correct.
- d) Nettoyez les plans de joint et guides de positionnement de joint du carter.
- e) Montez un nouveau joint de carter [4590.1].
- f) Installez le carter de pompe avec une nouvelle enveloppe de joint de décharge [4590.2].
- g) Mettez en place les vis à tête hexagonale [6570.2] du carter et serrez aux couples spécifiés.
- h) Vérifier le jeu avant de la roue par rapport à celui d'origine, ou à la contrainte d'exploitation et ajustez si nécessaire. (Voir la section 6.7, *Réglage du jeu de roue.*)
- i) Vérifiez la liberté de rotation dans le carter de pompe.

#### 6.11.5.2 Assemblage de roue avec clavette d'entraînement de roue

- a) Installez un nouveau joint d'étanchéité de roue [4590.4] contre l'épaule de l'arbre.
- b) Installez la clavette de roue [6700.2].
- c) Installez la roue [2200] sur l'arbre [2100].
- d) Montez un nouveau joint torique [4610.5] dans la rainure de l'écrou de verrouillage de roue.
- e) Appliquez un composé anti-grippage (qui ne contient pas de cuivre) sur le filetage de l'écrou de la roue pour aider tout retrait ultérieur.
- f) Vissez l'écrou de la roue [2912] sur l'arbre et serrez au couple.
- g) Nettoyez les plans de joint et guides de positionnement de joint du carter.
- h) Mettre un nouveau joint de carter [4950.1].

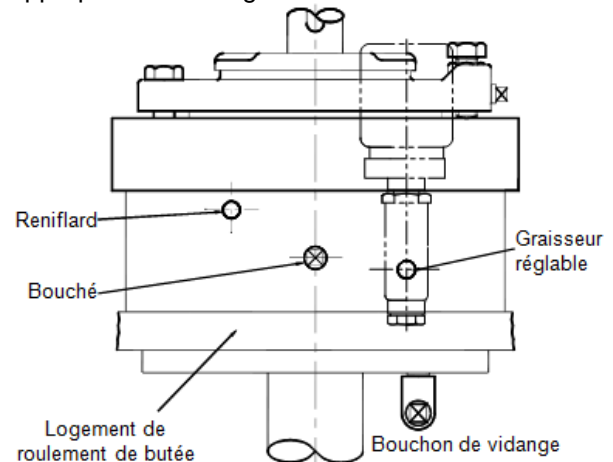
- i) Installez le carter de pompe avec une nouvelle enveloppe de joint de décharge [4950.2].
- j) Mettez en place les vis à tête hexagonale [6570.2] du carter et serrez aux couples spécifiés.
- k) Vérifier le jeu avant de la roue par rapport à celui d'origine, ou à la contrainte d'exploitation et ajustez si nécessaire. (Voir la section 6.7, *Réglage du jeu de roue.*)
- l) Vérifiez la liberté de rotation dans le carter de pompe.

### 6.11.6 Assemblage de la cartouche d'étanchéité (si installée)

- a) Pour mettre ou remettre en place une cartouche d'étanchéité ayant une bague de réglage de PTFE et pas de clips réglage séparé, vissez à la main les écrous de couvercle de joint, puis serrez entièrement les vis de manchon au couple.
- b) Serrez au couple les écrous de couvercle de joint.

### 6.11.7 Accouplement, moteur et accessoires de tuyauterie

- a) Rebranchez les accessoires auxiliaires et la tuyauterie de la pompe.
- b) Installez la pompe dans le puisard et raccordez-y les autres raccords et la tuyauterie.
- c) Tournez l'arbre à la main afin de vérifier une nouvelle fois la liberté de rotation.
- d) Si la pompe dispose d'un palier de butée lubrifié à l'huile, assurez-vous que le reniflard d'huile et le graisseur soient assemblés dans leurs logements comme montré ci-dessous et remplissez avec la quantité et le grade d'huile appropriés et via le graisseur.



- e) Réinstallez le moteur (vérifier la bonne rotation), puis monter les éléments de couplage et les protections.
- f) Si tout est correct alors continuez avec la procédure décrite à la section 5, *Mise en service, le démarrage, le fonctionnement et l'arrêt.*

## 7 DEFANTS; CAUSES ET REMEDES

**SYMPTOME DU DEFAUT**

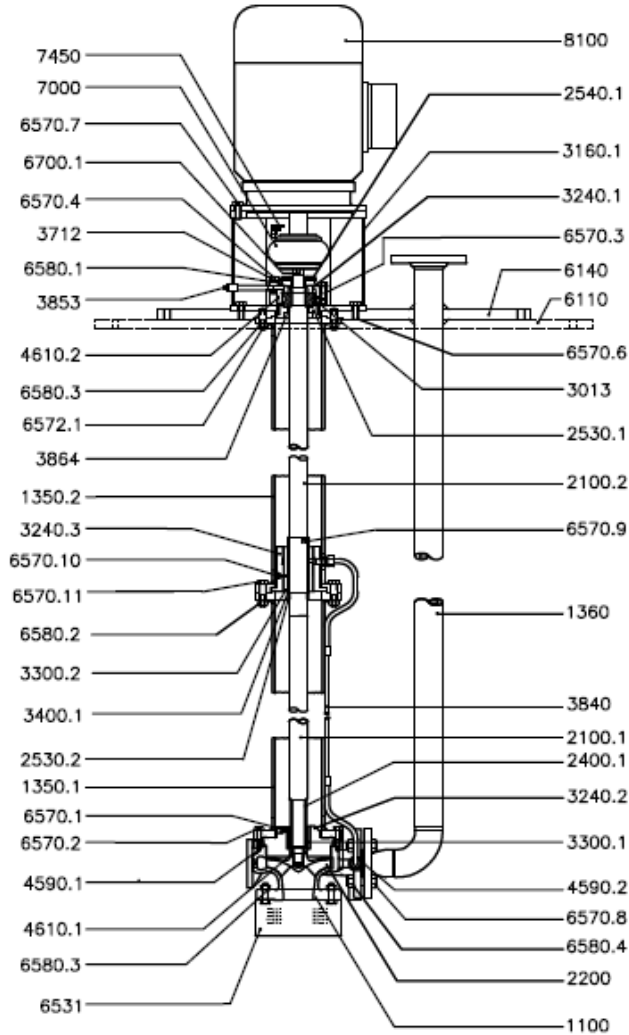
Surchauffe et grippage de la pompe																																																																																																																																																																																																																																																																																																																																																																																																																																																																																																																																																																																															
↓	Faible durée de vie des roulements																																																																																																																																																																																																																																																																																																																																																																																																																																																																																																																																																																																														
↓	La pompe vibre ou est bruyante																																																																																																																																																																																																																																																																																																																																																																																																																																																																																																																																																																																														
↓	Faible durée de vie de la garniture mécanique																																																																																																																																																																																																																																																																																																																																																																																																																																																																																																																																																																																														
↓	Fuite excessive de la garniture mécanique																																																																																																																																																																																																																																																																																																																																																																																																																																																																																																																																																																																														
↓	Puissance absorbée par la pompe excessive																																																																																																																																																																																																																																																																																																																																																																																																																																																																																																																																																																																														
↓	Désamorçage de la pompe après démarrage																																																																																																																																																																																																																																																																																																																																																																																																																																																																																																																																																																																														
↓	Pression de refoulement insuffisante																																																																																																																																																																																																																																																																																																																																																																																																																																																																																																																																																																																														
↓	Débit insuffisant																																																																																																																																																																																																																																																																																																																																																																																																																																																																																																																																																																																														
↓	Débit nul																																																																																																																																																																																																																																																																																																																																																																																																																																																																																																																																																																																														
																			<b>CAUSES PROBABLES</b>			<b>REMEDES POSSIBLES</b>			<b>A. Anomalies système</b>													●	●								●	●									Marge insuffisante entre la pression d'aspiration et la pression de vapeur du liquide.			Vérifier NPSHA > NPSHR, submergence correcte, perte au niveau des filtres/raccords.											●	●	●									Quantité excessive d'air ou de gaz dans le liquide.			Vérifier et purger les tuyauteries et le circuit.				●							●	●	●									Entrée de la tuyauterie d'aspiration insuffisamment submergée.			Vérifier la conception du circuit.											●	●	●									Vitesse trop faible.			CONSULTER FLOWSERVE.											●											Vitesse trop élevée.			CONSULTER FLOWSERVE.											●	●	●									Hauteur totale du système supérieure à la hauteur différentielle générée par la pompe.			Vérifier les pertes du système. Prendre des mesures correctives ou CONSULTER FLOWSERVE.											●											Hauteur totale du système inférieure à la hauteur nominale de la pompe.														●											Densité du liquide différente de la densité nominale.			Vérifier et CONSULTER FLOWSERVE.											●	●	●									Viscosité du liquide différente de la viscosité pour laquelle la pompe a été conçue.						●	●																		Fonctionnement à très faible débit.			Mesurer la valeur et vérifier le minimum autorisé. Prendre des mesures correctives ou CONSULTER FLOWSERVE.			●	●																		Fonctionnement à débit élevé.			Mesurer la valeur et vérifier le maximum autorisé. Prendre des mesures correctives ou CONSULTER FLOWSERVE.			<b>B. Anomalies mécaniques</b>													●	●	●	●	●	●														Désalignement dû aux contraintes des tuyauteries.			Vérifier les connexions de bride et supprimer les contraintes en utilisant des accouplements élastiques ou une méthode autorisée.				●																		Fondation mal conçue.			Vérifier la plaque de base : serrer, ajuster, sceller la base comme requis.				●	●	●	●	●														Arbre courbé.			Vérifier que les faux ronds d'arbre sont dans les limites acceptables. CONSULTER FLOWSERVE.			●	●	●				●													Pièce rotative frottant sur une pièce fixe à l'intérieur.			Vérifier et CONSULTER FLOWSERVE, si nécessaire.			●	●	●	●	●															Roulements usés.			Remplacer les roulements.									●	●	●											Surfaces bagues d'usure usés.			Remplacer les bagues d'usure usés ou rectifier les surfaces.				●								●	●									Roue endommagée ou érodée.			Remplacer ou CONSULTER FLOWSERVE pour sélectionner un meilleur matériau.									●													Fuite sous la chemise à cause d'une rupture de joint.			Remplacer le joint et vérifier l'endommagement.					●	●																Chemise d'arbre usé ou rayé ou axe excentré.			Vérifier et remplacer les pièces défectueuses.					●	●	●															Garniture mécanique mal installée.			Vérifier l'alignement des faces ou des pièces endommagées ainsi que la méthode de montage utilisée.		
						<b>CAUSES PROBABLES</b>			<b>REMEDES POSSIBLES</b>																																																																																																																																																																																																																																																																																																																																																																																																																																																																																																																																																																																						
<b>A. Anomalies système</b>																																																																																																																																																																																																																																																																																																																																																																																																																																																																																																																																																																																															
●	●								●	●									Marge insuffisante entre la pression d'aspiration et la pression de vapeur du liquide.			Vérifier NPSHA > NPSHR, submergence correcte, perte au niveau des filtres/raccords.											●	●	●									Quantité excessive d'air ou de gaz dans le liquide.			Vérifier et purger les tuyauteries et le circuit.				●							●	●	●									Entrée de la tuyauterie d'aspiration insuffisamment submergée.			Vérifier la conception du circuit.											●	●	●									Vitesse trop faible.			CONSULTER FLOWSERVE.											●											Vitesse trop élevée.			CONSULTER FLOWSERVE.											●	●	●									Hauteur totale du système supérieure à la hauteur différentielle générée par la pompe.			Vérifier les pertes du système. Prendre des mesures correctives ou CONSULTER FLOWSERVE.											●											Hauteur totale du système inférieure à la hauteur nominale de la pompe.														●											Densité du liquide différente de la densité nominale.			Vérifier et CONSULTER FLOWSERVE.											●	●	●									Viscosité du liquide différente de la viscosité pour laquelle la pompe a été conçue.						●	●																		Fonctionnement à très faible débit.			Mesurer la valeur et vérifier le minimum autorisé. Prendre des mesures correctives ou CONSULTER FLOWSERVE.			●	●																		Fonctionnement à débit élevé.			Mesurer la valeur et vérifier le maximum autorisé. Prendre des mesures correctives ou CONSULTER FLOWSERVE.			<b>B. Anomalies mécaniques</b>													●	●	●	●	●	●														Désalignement dû aux contraintes des tuyauteries.			Vérifier les connexions de bride et supprimer les contraintes en utilisant des accouplements élastiques ou une méthode autorisée.				●																		Fondation mal conçue.			Vérifier la plaque de base : serrer, ajuster, sceller la base comme requis.				●	●	●	●	●														Arbre courbé.			Vérifier que les faux ronds d'arbre sont dans les limites acceptables. CONSULTER FLOWSERVE.			●	●	●				●													Pièce rotative frottant sur une pièce fixe à l'intérieur.			Vérifier et CONSULTER FLOWSERVE, si nécessaire.			●	●	●	●	●															Roulements usés.			Remplacer les roulements.									●	●	●											Surfaces bagues d'usure usés.			Remplacer les bagues d'usure usés ou rectifier les surfaces.				●								●	●									Roue endommagée ou érodée.			Remplacer ou CONSULTER FLOWSERVE pour sélectionner un meilleur matériau.									●													Fuite sous la chemise à cause d'une rupture de joint.			Remplacer le joint et vérifier l'endommagement.					●	●																Chemise d'arbre usé ou rayé ou axe excentré.			Vérifier et remplacer les pièces défectueuses.					●	●	●															Garniture mécanique mal installée.			Vérifier l'alignement des faces ou des pièces endommagées ainsi que la méthode de montage utilisée.																																								
						Marge insuffisante entre la pression d'aspiration et la pression de vapeur du liquide.			Vérifier NPSHA > NPSHR, submergence correcte, perte au niveau des filtres/raccords.																																																																																																																																																																																																																																																																																																																																																																																																																																																																																																																																																																																						
								●	●	●									Quantité excessive d'air ou de gaz dans le liquide.			Vérifier et purger les tuyauteries et le circuit.				●							●	●	●									Entrée de la tuyauterie d'aspiration insuffisamment submergée.			Vérifier la conception du circuit.											●	●	●									Vitesse trop faible.			CONSULTER FLOWSERVE.											●											Vitesse trop élevée.			CONSULTER FLOWSERVE.											●	●	●									Hauteur totale du système supérieure à la hauteur différentielle générée par la pompe.			Vérifier les pertes du système. Prendre des mesures correctives ou CONSULTER FLOWSERVE.											●											Hauteur totale du système inférieure à la hauteur nominale de la pompe.														●											Densité du liquide différente de la densité nominale.			Vérifier et CONSULTER FLOWSERVE.											●	●	●									Viscosité du liquide différente de la viscosité pour laquelle la pompe a été conçue.						●	●																		Fonctionnement à très faible débit.			Mesurer la valeur et vérifier le minimum autorisé. Prendre des mesures correctives ou CONSULTER FLOWSERVE.			●	●																		Fonctionnement à débit élevé.			Mesurer la valeur et vérifier le maximum autorisé. Prendre des mesures correctives ou CONSULTER FLOWSERVE.			<b>B. Anomalies mécaniques</b>													●	●	●	●	●	●														Désalignement dû aux contraintes des tuyauteries.			Vérifier les connexions de bride et supprimer les contraintes en utilisant des accouplements élastiques ou une méthode autorisée.				●																		Fondation mal conçue.			Vérifier la plaque de base : serrer, ajuster, sceller la base comme requis.				●	●	●	●	●														Arbre courbé.			Vérifier que les faux ronds d'arbre sont dans les limites acceptables. CONSULTER FLOWSERVE.			●	●	●				●													Pièce rotative frottant sur une pièce fixe à l'intérieur.			Vérifier et CONSULTER FLOWSERVE, si nécessaire.			●	●	●	●	●															Roulements usés.			Remplacer les roulements.									●	●	●											Surfaces bagues d'usure usés.			Remplacer les bagues d'usure usés ou rectifier les surfaces.				●								●	●									Roue endommagée ou érodée.			Remplacer ou CONSULTER FLOWSERVE pour sélectionner un meilleur matériau.									●													Fuite sous la chemise à cause d'une rupture de joint.			Remplacer le joint et vérifier l'endommagement.					●	●																Chemise d'arbre usé ou rayé ou axe excentré.			Vérifier et remplacer les pièces défectueuses.					●	●	●															Garniture mécanique mal installée.			Vérifier l'alignement des faces ou des pièces endommagées ainsi que la méthode de montage utilisée.																																																																	
						Quantité excessive d'air ou de gaz dans le liquide.			Vérifier et purger les tuyauteries et le circuit.																																																																																																																																																																																																																																																																																																																																																																																																																																																																																																																																																																																						
	●							●	●	●									Entrée de la tuyauterie d'aspiration insuffisamment submergée.			Vérifier la conception du circuit.											●	●	●									Vitesse trop faible.			CONSULTER FLOWSERVE.											●											Vitesse trop élevée.			CONSULTER FLOWSERVE.											●	●	●									Hauteur totale du système supérieure à la hauteur différentielle générée par la pompe.			Vérifier les pertes du système. Prendre des mesures correctives ou CONSULTER FLOWSERVE.											●											Hauteur totale du système inférieure à la hauteur nominale de la pompe.														●											Densité du liquide différente de la densité nominale.			Vérifier et CONSULTER FLOWSERVE.											●	●	●									Viscosité du liquide différente de la viscosité pour laquelle la pompe a été conçue.						●	●																		Fonctionnement à très faible débit.			Mesurer la valeur et vérifier le minimum autorisé. Prendre des mesures correctives ou CONSULTER FLOWSERVE.			●	●																		Fonctionnement à débit élevé.			Mesurer la valeur et vérifier le maximum autorisé. Prendre des mesures correctives ou CONSULTER FLOWSERVE.			<b>B. Anomalies mécaniques</b>													●	●	●	●	●	●														Désalignement dû aux contraintes des tuyauteries.			Vérifier les connexions de bride et supprimer les contraintes en utilisant des accouplements élastiques ou une méthode autorisée.				●																		Fondation mal conçue.			Vérifier la plaque de base : serrer, ajuster, sceller la base comme requis.				●	●	●	●	●														Arbre courbé.			Vérifier que les faux ronds d'arbre sont dans les limites acceptables. CONSULTER FLOWSERVE.			●	●	●				●													Pièce rotative frottant sur une pièce fixe à l'intérieur.			Vérifier et CONSULTER FLOWSERVE, si nécessaire.			●	●	●	●	●															Roulements usés.			Remplacer les roulements.									●	●	●											Surfaces bagues d'usure usés.			Remplacer les bagues d'usure usés ou rectifier les surfaces.				●								●	●									Roue endommagée ou érodée.			Remplacer ou CONSULTER FLOWSERVE pour sélectionner un meilleur matériau.									●													Fuite sous la chemise à cause d'une rupture de joint.			Remplacer le joint et vérifier l'endommagement.					●	●																Chemise d'arbre usé ou rayé ou axe excentré.			Vérifier et remplacer les pièces défectueuses.					●	●	●															Garniture mécanique mal installée.			Vérifier l'alignement des faces ou des pièces endommagées ainsi que la méthode de montage utilisée.																																																																																										
						Entrée de la tuyauterie d'aspiration insuffisamment submergée.			Vérifier la conception du circuit.																																																																																																																																																																																																																																																																																																																																																																																																																																																																																																																																																																																						
								●	●	●									Vitesse trop faible.			CONSULTER FLOWSERVE.											●											Vitesse trop élevée.			CONSULTER FLOWSERVE.											●	●	●									Hauteur totale du système supérieure à la hauteur différentielle générée par la pompe.			Vérifier les pertes du système. Prendre des mesures correctives ou CONSULTER FLOWSERVE.											●											Hauteur totale du système inférieure à la hauteur nominale de la pompe.														●											Densité du liquide différente de la densité nominale.			Vérifier et CONSULTER FLOWSERVE.											●	●	●									Viscosité du liquide différente de la viscosité pour laquelle la pompe a été conçue.						●	●																		Fonctionnement à très faible débit.			Mesurer la valeur et vérifier le minimum autorisé. Prendre des mesures correctives ou CONSULTER FLOWSERVE.			●	●																		Fonctionnement à débit élevé.			Mesurer la valeur et vérifier le maximum autorisé. Prendre des mesures correctives ou CONSULTER FLOWSERVE.			<b>B. Anomalies mécaniques</b>													●	●	●	●	●	●														Désalignement dû aux contraintes des tuyauteries.			Vérifier les connexions de bride et supprimer les contraintes en utilisant des accouplements élastiques ou une méthode autorisée.				●																		Fondation mal conçue.			Vérifier la plaque de base : serrer, ajuster, sceller la base comme requis.				●	●	●	●	●														Arbre courbé.			Vérifier que les faux ronds d'arbre sont dans les limites acceptables. CONSULTER FLOWSERVE.			●	●	●				●													Pièce rotative frottant sur une pièce fixe à l'intérieur.			Vérifier et CONSULTER FLOWSERVE, si nécessaire.			●	●	●	●	●															Roulements usés.			Remplacer les roulements.									●	●	●											Surfaces bagues d'usure usés.			Remplacer les bagues d'usure usés ou rectifier les surfaces.				●								●	●									Roue endommagée ou érodée.			Remplacer ou CONSULTER FLOWSERVE pour sélectionner un meilleur matériau.									●													Fuite sous la chemise à cause d'une rupture de joint.			Remplacer le joint et vérifier l'endommagement.					●	●																Chemise d'arbre usé ou rayé ou axe excentré.			Vérifier et remplacer les pièces défectueuses.					●	●	●															Garniture mécanique mal installée.			Vérifier l'alignement des faces ou des pièces endommagées ainsi que la méthode de montage utilisée.																																																																																																																			
						Vitesse trop faible.			CONSULTER FLOWSERVE.																																																																																																																																																																																																																																																																																																																																																																																																																																																																																																																																																																																						
								●											Vitesse trop élevée.			CONSULTER FLOWSERVE.											●	●	●									Hauteur totale du système supérieure à la hauteur différentielle générée par la pompe.			Vérifier les pertes du système. Prendre des mesures correctives ou CONSULTER FLOWSERVE.											●											Hauteur totale du système inférieure à la hauteur nominale de la pompe.														●											Densité du liquide différente de la densité nominale.			Vérifier et CONSULTER FLOWSERVE.											●	●	●									Viscosité du liquide différente de la viscosité pour laquelle la pompe a été conçue.						●	●																		Fonctionnement à très faible débit.			Mesurer la valeur et vérifier le minimum autorisé. Prendre des mesures correctives ou CONSULTER FLOWSERVE.			●	●																		Fonctionnement à débit élevé.			Mesurer la valeur et vérifier le maximum autorisé. Prendre des mesures correctives ou CONSULTER FLOWSERVE.			<b>B. Anomalies mécaniques</b>													●	●	●	●	●	●														Désalignement dû aux contraintes des tuyauteries.			Vérifier les connexions de bride et supprimer les contraintes en utilisant des accouplements élastiques ou une méthode autorisée.				●																		Fondation mal conçue.			Vérifier la plaque de base : serrer, ajuster, sceller la base comme requis.				●	●	●	●	●														Arbre courbé.			Vérifier que les faux ronds d'arbre sont dans les limites acceptables. CONSULTER FLOWSERVE.			●	●	●				●													Pièce rotative frottant sur une pièce fixe à l'intérieur.			Vérifier et CONSULTER FLOWSERVE, si nécessaire.			●	●	●	●	●															Roulements usés.			Remplacer les roulements.									●	●	●											Surfaces bagues d'usure usés.			Remplacer les bagues d'usure usés ou rectifier les surfaces.				●								●	●									Roue endommagée ou érodée.			Remplacer ou CONSULTER FLOWSERVE pour sélectionner un meilleur matériau.									●													Fuite sous la chemise à cause d'une rupture de joint.			Remplacer le joint et vérifier l'endommagement.					●	●																Chemise d'arbre usé ou rayé ou axe excentré.			Vérifier et remplacer les pièces défectueuses.					●	●	●															Garniture mécanique mal installée.			Vérifier l'alignement des faces ou des pièces endommagées ainsi que la méthode de montage utilisée.																																																																																																																																												
						Vitesse trop élevée.			CONSULTER FLOWSERVE.																																																																																																																																																																																																																																																																																																																																																																																																																																																																																																																																																																																						
								●	●	●									Hauteur totale du système supérieure à la hauteur différentielle générée par la pompe.			Vérifier les pertes du système. Prendre des mesures correctives ou CONSULTER FLOWSERVE.											●											Hauteur totale du système inférieure à la hauteur nominale de la pompe.														●											Densité du liquide différente de la densité nominale.			Vérifier et CONSULTER FLOWSERVE.											●	●	●									Viscosité du liquide différente de la viscosité pour laquelle la pompe a été conçue.						●	●																		Fonctionnement à très faible débit.			Mesurer la valeur et vérifier le minimum autorisé. Prendre des mesures correctives ou CONSULTER FLOWSERVE.			●	●																		Fonctionnement à débit élevé.			Mesurer la valeur et vérifier le maximum autorisé. Prendre des mesures correctives ou CONSULTER FLOWSERVE.			<b>B. Anomalies mécaniques</b>													●	●	●	●	●	●														Désalignement dû aux contraintes des tuyauteries.			Vérifier les connexions de bride et supprimer les contraintes en utilisant des accouplements élastiques ou une méthode autorisée.				●																		Fondation mal conçue.			Vérifier la plaque de base : serrer, ajuster, sceller la base comme requis.				●	●	●	●	●														Arbre courbé.			Vérifier que les faux ronds d'arbre sont dans les limites acceptables. CONSULTER FLOWSERVE.			●	●	●				●													Pièce rotative frottant sur une pièce fixe à l'intérieur.			Vérifier et CONSULTER FLOWSERVE, si nécessaire.			●	●	●	●	●															Roulements usés.			Remplacer les roulements.									●	●	●											Surfaces bagues d'usure usés.			Remplacer les bagues d'usure usés ou rectifier les surfaces.				●								●	●									Roue endommagée ou érodée.			Remplacer ou CONSULTER FLOWSERVE pour sélectionner un meilleur matériau.									●													Fuite sous la chemise à cause d'une rupture de joint.			Remplacer le joint et vérifier l'endommagement.					●	●																Chemise d'arbre usé ou rayé ou axe excentré.			Vérifier et remplacer les pièces défectueuses.					●	●	●															Garniture mécanique mal installée.			Vérifier l'alignement des faces ou des pièces endommagées ainsi que la méthode de montage utilisée.																																																																																																																																																																					
						Hauteur totale du système supérieure à la hauteur différentielle générée par la pompe.			Vérifier les pertes du système. Prendre des mesures correctives ou CONSULTER FLOWSERVE.																																																																																																																																																																																																																																																																																																																																																																																																																																																																																																																																																																																						
								●														Hauteur totale du système inférieure à la hauteur nominale de la pompe.														●											Densité du liquide différente de la densité nominale.			Vérifier et CONSULTER FLOWSERVE.											●	●	●									Viscosité du liquide différente de la viscosité pour laquelle la pompe a été conçue.						●	●																		Fonctionnement à très faible débit.			Mesurer la valeur et vérifier le minimum autorisé. Prendre des mesures correctives ou CONSULTER FLOWSERVE.			●	●																		Fonctionnement à débit élevé.			Mesurer la valeur et vérifier le maximum autorisé. Prendre des mesures correctives ou CONSULTER FLOWSERVE.			<b>B. Anomalies mécaniques</b>													●	●	●	●	●	●														Désalignement dû aux contraintes des tuyauteries.			Vérifier les connexions de bride et supprimer les contraintes en utilisant des accouplements élastiques ou une méthode autorisée.				●																		Fondation mal conçue.			Vérifier la plaque de base : serrer, ajuster, sceller la base comme requis.				●	●	●	●	●														Arbre courbé.			Vérifier que les faux ronds d'arbre sont dans les limites acceptables. CONSULTER FLOWSERVE.			●	●	●				●													Pièce rotative frottant sur une pièce fixe à l'intérieur.			Vérifier et CONSULTER FLOWSERVE, si nécessaire.			●	●	●	●	●															Roulements usés.			Remplacer les roulements.									●	●	●											Surfaces bagues d'usure usés.			Remplacer les bagues d'usure usés ou rectifier les surfaces.				●								●	●									Roue endommagée ou érodée.			Remplacer ou CONSULTER FLOWSERVE pour sélectionner un meilleur matériau.									●													Fuite sous la chemise à cause d'une rupture de joint.			Remplacer le joint et vérifier l'endommagement.					●	●																Chemise d'arbre usé ou rayé ou axe excentré.			Vérifier et remplacer les pièces défectueuses.					●	●	●															Garniture mécanique mal installée.			Vérifier l'alignement des faces ou des pièces endommagées ainsi que la méthode de montage utilisée.																																																																																																																																																																																											
						Hauteur totale du système inférieure à la hauteur nominale de la pompe.																																																																																																																																																																																																																																																																																																																																																																																																																																																																																																																																																																																									
								●											Densité du liquide différente de la densité nominale.			Vérifier et CONSULTER FLOWSERVE.											●	●	●									Viscosité du liquide différente de la viscosité pour laquelle la pompe a été conçue.						●	●																		Fonctionnement à très faible débit.			Mesurer la valeur et vérifier le minimum autorisé. Prendre des mesures correctives ou CONSULTER FLOWSERVE.			●	●																		Fonctionnement à débit élevé.			Mesurer la valeur et vérifier le maximum autorisé. Prendre des mesures correctives ou CONSULTER FLOWSERVE.			<b>B. Anomalies mécaniques</b>													●	●	●	●	●	●														Désalignement dû aux contraintes des tuyauteries.			Vérifier les connexions de bride et supprimer les contraintes en utilisant des accouplements élastiques ou une méthode autorisée.				●																		Fondation mal conçue.			Vérifier la plaque de base : serrer, ajuster, sceller la base comme requis.				●	●	●	●	●														Arbre courbé.			Vérifier que les faux ronds d'arbre sont dans les limites acceptables. CONSULTER FLOWSERVE.			●	●	●				●													Pièce rotative frottant sur une pièce fixe à l'intérieur.			Vérifier et CONSULTER FLOWSERVE, si nécessaire.			●	●	●	●	●															Roulements usés.			Remplacer les roulements.									●	●	●											Surfaces bagues d'usure usés.			Remplacer les bagues d'usure usés ou rectifier les surfaces.				●								●	●									Roue endommagée ou érodée.			Remplacer ou CONSULTER FLOWSERVE pour sélectionner un meilleur matériau.									●													Fuite sous la chemise à cause d'une rupture de joint.			Remplacer le joint et vérifier l'endommagement.					●	●																Chemise d'arbre usé ou rayé ou axe excentré.			Vérifier et remplacer les pièces défectueuses.					●	●	●															Garniture mécanique mal installée.			Vérifier l'alignement des faces ou des pièces endommagées ainsi que la méthode de montage utilisée.																																																																																																																																																																																																																							
						Densité du liquide différente de la densité nominale.			Vérifier et CONSULTER FLOWSERVE.																																																																																																																																																																																																																																																																																																																																																																																																																																																																																																																																																																																						
								●				●	●									Viscosité du liquide différente de la viscosité pour laquelle la pompe a été conçue.						●	●																		Fonctionnement à très faible débit.			Mesurer la valeur et vérifier le minimum autorisé. Prendre des mesures correctives ou CONSULTER FLOWSERVE.			●	●																		Fonctionnement à débit élevé.			Mesurer la valeur et vérifier le maximum autorisé. Prendre des mesures correctives ou CONSULTER FLOWSERVE.			<b>B. Anomalies mécaniques</b>													●	●	●	●	●	●														Désalignement dû aux contraintes des tuyauteries.			Vérifier les connexions de bride et supprimer les contraintes en utilisant des accouplements élastiques ou une méthode autorisée.				●																		Fondation mal conçue.			Vérifier la plaque de base : serrer, ajuster, sceller la base comme requis.				●	●	●	●	●														Arbre courbé.			Vérifier que les faux ronds d'arbre sont dans les limites acceptables. CONSULTER FLOWSERVE.			●	●	●				●													Pièce rotative frottant sur une pièce fixe à l'intérieur.			Vérifier et CONSULTER FLOWSERVE, si nécessaire.			●	●	●	●	●															Roulements usés.			Remplacer les roulements.									●	●	●											Surfaces bagues d'usure usés.			Remplacer les bagues d'usure usés ou rectifier les surfaces.				●								●	●									Roue endommagée ou érodée.			Remplacer ou CONSULTER FLOWSERVE pour sélectionner un meilleur matériau.									●													Fuite sous la chemise à cause d'une rupture de joint.			Remplacer le joint et vérifier l'endommagement.					●	●																Chemise d'arbre usé ou rayé ou axe excentré.			Vérifier et remplacer les pièces défectueuses.					●	●	●															Garniture mécanique mal installée.			Vérifier l'alignement des faces ou des pièces endommagées ainsi que la méthode de montage utilisée.																																																																																																																																																																																																																																													
						Viscosité du liquide différente de la viscosité pour laquelle la pompe a été conçue.																																																																																																																																																																																																																																																																																																																																																																																																																																																																																																																																																																																									
●	●																		Fonctionnement à très faible débit.			Mesurer la valeur et vérifier le minimum autorisé. Prendre des mesures correctives ou CONSULTER FLOWSERVE.			●	●																		Fonctionnement à débit élevé.			Mesurer la valeur et vérifier le maximum autorisé. Prendre des mesures correctives ou CONSULTER FLOWSERVE.			<b>B. Anomalies mécaniques</b>													●	●	●	●	●	●														Désalignement dû aux contraintes des tuyauteries.			Vérifier les connexions de bride et supprimer les contraintes en utilisant des accouplements élastiques ou une méthode autorisée.				●																		Fondation mal conçue.			Vérifier la plaque de base : serrer, ajuster, sceller la base comme requis.				●	●	●	●	●														Arbre courbé.			Vérifier que les faux ronds d'arbre sont dans les limites acceptables. CONSULTER FLOWSERVE.			●	●	●				●													Pièce rotative frottant sur une pièce fixe à l'intérieur.			Vérifier et CONSULTER FLOWSERVE, si nécessaire.			●	●	●	●	●															Roulements usés.			Remplacer les roulements.									●	●	●											Surfaces bagues d'usure usés.			Remplacer les bagues d'usure usés ou rectifier les surfaces.				●								●	●									Roue endommagée ou érodée.			Remplacer ou CONSULTER FLOWSERVE pour sélectionner un meilleur matériau.									●													Fuite sous la chemise à cause d'une rupture de joint.			Remplacer le joint et vérifier l'endommagement.					●	●																Chemise d'arbre usé ou rayé ou axe excentré.			Vérifier et remplacer les pièces défectueuses.					●	●	●															Garniture mécanique mal installée.			Vérifier l'alignement des faces ou des pièces endommagées ainsi que la méthode de montage utilisée.																																																																																																																																																																																																																																																																									
						Fonctionnement à très faible débit.			Mesurer la valeur et vérifier le minimum autorisé. Prendre des mesures correctives ou CONSULTER FLOWSERVE.																																																																																																																																																																																																																																																																																																																																																																																																																																																																																																																																																																																						
●	●																		Fonctionnement à débit élevé.			Mesurer la valeur et vérifier le maximum autorisé. Prendre des mesures correctives ou CONSULTER FLOWSERVE.			<b>B. Anomalies mécaniques</b>													●	●	●	●	●	●														Désalignement dû aux contraintes des tuyauteries.			Vérifier les connexions de bride et supprimer les contraintes en utilisant des accouplements élastiques ou une méthode autorisée.				●																		Fondation mal conçue.			Vérifier la plaque de base : serrer, ajuster, sceller la base comme requis.				●	●	●	●	●														Arbre courbé.			Vérifier que les faux ronds d'arbre sont dans les limites acceptables. CONSULTER FLOWSERVE.			●	●	●				●													Pièce rotative frottant sur une pièce fixe à l'intérieur.			Vérifier et CONSULTER FLOWSERVE, si nécessaire.			●	●	●	●	●															Roulements usés.			Remplacer les roulements.									●	●	●											Surfaces bagues d'usure usés.			Remplacer les bagues d'usure usés ou rectifier les surfaces.				●								●	●									Roue endommagée ou érodée.			Remplacer ou CONSULTER FLOWSERVE pour sélectionner un meilleur matériau.									●													Fuite sous la chemise à cause d'une rupture de joint.			Remplacer le joint et vérifier l'endommagement.					●	●																Chemise d'arbre usé ou rayé ou axe excentré.			Vérifier et remplacer les pièces défectueuses.					●	●	●															Garniture mécanique mal installée.			Vérifier l'alignement des faces ou des pièces endommagées ainsi que la méthode de montage utilisée.																																																																																																																																																																																																																																																																																																		
						Fonctionnement à débit élevé.			Mesurer la valeur et vérifier le maximum autorisé. Prendre des mesures correctives ou CONSULTER FLOWSERVE.																																																																																																																																																																																																																																																																																																																																																																																																																																																																																																																																																																																						
<b>B. Anomalies mécaniques</b>																																																																																																																																																																																																																																																																																																																																																																																																																																																																																																																																																																																															
●	●	●	●	●	●														Désalignement dû aux contraintes des tuyauteries.			Vérifier les connexions de bride et supprimer les contraintes en utilisant des accouplements élastiques ou une méthode autorisée.				●																		Fondation mal conçue.			Vérifier la plaque de base : serrer, ajuster, sceller la base comme requis.				●	●	●	●	●														Arbre courbé.			Vérifier que les faux ronds d'arbre sont dans les limites acceptables. CONSULTER FLOWSERVE.			●	●	●				●													Pièce rotative frottant sur une pièce fixe à l'intérieur.			Vérifier et CONSULTER FLOWSERVE, si nécessaire.			●	●	●	●	●															Roulements usés.			Remplacer les roulements.									●	●	●											Surfaces bagues d'usure usés.			Remplacer les bagues d'usure usés ou rectifier les surfaces.				●								●	●									Roue endommagée ou érodée.			Remplacer ou CONSULTER FLOWSERVE pour sélectionner un meilleur matériau.									●													Fuite sous la chemise à cause d'une rupture de joint.			Remplacer le joint et vérifier l'endommagement.					●	●																Chemise d'arbre usé ou rayé ou axe excentré.			Vérifier et remplacer les pièces défectueuses.					●	●	●															Garniture mécanique mal installée.			Vérifier l'alignement des faces ou des pièces endommagées ainsi que la méthode de montage utilisée.																																																																																																																																																																																																																																																																																																																																								
						Désalignement dû aux contraintes des tuyauteries.			Vérifier les connexions de bride et supprimer les contraintes en utilisant des accouplements élastiques ou une méthode autorisée.																																																																																																																																																																																																																																																																																																																																																																																																																																																																																																																																																																																						
	●																		Fondation mal conçue.			Vérifier la plaque de base : serrer, ajuster, sceller la base comme requis.				●	●	●	●	●														Arbre courbé.			Vérifier que les faux ronds d'arbre sont dans les limites acceptables. CONSULTER FLOWSERVE.			●	●	●				●													Pièce rotative frottant sur une pièce fixe à l'intérieur.			Vérifier et CONSULTER FLOWSERVE, si nécessaire.			●	●	●	●	●															Roulements usés.			Remplacer les roulements.									●	●	●											Surfaces bagues d'usure usés.			Remplacer les bagues d'usure usés ou rectifier les surfaces.				●								●	●									Roue endommagée ou érodée.			Remplacer ou CONSULTER FLOWSERVE pour sélectionner un meilleur matériau.									●													Fuite sous la chemise à cause d'une rupture de joint.			Remplacer le joint et vérifier l'endommagement.					●	●																Chemise d'arbre usé ou rayé ou axe excentré.			Vérifier et remplacer les pièces défectueuses.					●	●	●															Garniture mécanique mal installée.			Vérifier l'alignement des faces ou des pièces endommagées ainsi que la méthode de montage utilisée.																																																																																																																																																																																																																																																																																																																																																																	
						Fondation mal conçue.			Vérifier la plaque de base : serrer, ajuster, sceller la base comme requis.																																																																																																																																																																																																																																																																																																																																																																																																																																																																																																																																																																																						
	●	●	●	●	●														Arbre courbé.			Vérifier que les faux ronds d'arbre sont dans les limites acceptables. CONSULTER FLOWSERVE.			●	●	●				●													Pièce rotative frottant sur une pièce fixe à l'intérieur.			Vérifier et CONSULTER FLOWSERVE, si nécessaire.			●	●	●	●	●															Roulements usés.			Remplacer les roulements.									●	●	●											Surfaces bagues d'usure usés.			Remplacer les bagues d'usure usés ou rectifier les surfaces.				●								●	●									Roue endommagée ou érodée.			Remplacer ou CONSULTER FLOWSERVE pour sélectionner un meilleur matériau.									●													Fuite sous la chemise à cause d'une rupture de joint.			Remplacer le joint et vérifier l'endommagement.					●	●																Chemise d'arbre usé ou rayé ou axe excentré.			Vérifier et remplacer les pièces défectueuses.					●	●	●															Garniture mécanique mal installée.			Vérifier l'alignement des faces ou des pièces endommagées ainsi que la méthode de montage utilisée.																																																																																																																																																																																																																																																																																																																																																																																										
						Arbre courbé.			Vérifier que les faux ronds d'arbre sont dans les limites acceptables. CONSULTER FLOWSERVE.																																																																																																																																																																																																																																																																																																																																																																																																																																																																																																																																																																																						
●	●	●				●													Pièce rotative frottant sur une pièce fixe à l'intérieur.			Vérifier et CONSULTER FLOWSERVE, si nécessaire.			●	●	●	●	●															Roulements usés.			Remplacer les roulements.									●	●	●											Surfaces bagues d'usure usés.			Remplacer les bagues d'usure usés ou rectifier les surfaces.				●								●	●									Roue endommagée ou érodée.			Remplacer ou CONSULTER FLOWSERVE pour sélectionner un meilleur matériau.									●													Fuite sous la chemise à cause d'une rupture de joint.			Remplacer le joint et vérifier l'endommagement.					●	●																Chemise d'arbre usé ou rayé ou axe excentré.			Vérifier et remplacer les pièces défectueuses.					●	●	●															Garniture mécanique mal installée.			Vérifier l'alignement des faces ou des pièces endommagées ainsi que la méthode de montage utilisée.																																																																																																																																																																																																																																																																																																																																																																																																																			
						Pièce rotative frottant sur une pièce fixe à l'intérieur.			Vérifier et CONSULTER FLOWSERVE, si nécessaire.																																																																																																																																																																																																																																																																																																																																																																																																																																																																																																																																																																																						
●	●	●	●	●															Roulements usés.			Remplacer les roulements.									●	●	●											Surfaces bagues d'usure usés.			Remplacer les bagues d'usure usés ou rectifier les surfaces.				●								●	●									Roue endommagée ou érodée.			Remplacer ou CONSULTER FLOWSERVE pour sélectionner un meilleur matériau.									●													Fuite sous la chemise à cause d'une rupture de joint.			Remplacer le joint et vérifier l'endommagement.					●	●																Chemise d'arbre usé ou rayé ou axe excentré.			Vérifier et remplacer les pièces défectueuses.					●	●	●															Garniture mécanique mal installée.			Vérifier l'alignement des faces ou des pièces endommagées ainsi que la méthode de montage utilisée.																																																																																																																																																																																																																																																																																																																																																																																																																																												
						Roulements usés.			Remplacer les roulements.																																																																																																																																																																																																																																																																																																																																																																																																																																																																																																																																																																																						
						●	●	●											Surfaces bagues d'usure usés.			Remplacer les bagues d'usure usés ou rectifier les surfaces.				●								●	●									Roue endommagée ou érodée.			Remplacer ou CONSULTER FLOWSERVE pour sélectionner un meilleur matériau.									●													Fuite sous la chemise à cause d'une rupture de joint.			Remplacer le joint et vérifier l'endommagement.					●	●																Chemise d'arbre usé ou rayé ou axe excentré.			Vérifier et remplacer les pièces défectueuses.					●	●	●															Garniture mécanique mal installée.			Vérifier l'alignement des faces ou des pièces endommagées ainsi que la méthode de montage utilisée.																																																																																																																																																																																																																																																																																																																																																																																																																																																																					
						Surfaces bagues d'usure usés.			Remplacer les bagues d'usure usés ou rectifier les surfaces.																																																																																																																																																																																																																																																																																																																																																																																																																																																																																																																																																																																						
	●								●	●									Roue endommagée ou érodée.			Remplacer ou CONSULTER FLOWSERVE pour sélectionner un meilleur matériau.									●													Fuite sous la chemise à cause d'une rupture de joint.			Remplacer le joint et vérifier l'endommagement.					●	●																Chemise d'arbre usé ou rayé ou axe excentré.			Vérifier et remplacer les pièces défectueuses.					●	●	●															Garniture mécanique mal installée.			Vérifier l'alignement des faces ou des pièces endommagées ainsi que la méthode de montage utilisée.																																																																																																																																																																																																																																																																																																																																																																																																																																																																																														
						Roue endommagée ou érodée.			Remplacer ou CONSULTER FLOWSERVE pour sélectionner un meilleur matériau.																																																																																																																																																																																																																																																																																																																																																																																																																																																																																																																																																																																						
						●													Fuite sous la chemise à cause d'une rupture de joint.			Remplacer le joint et vérifier l'endommagement.					●	●																Chemise d'arbre usé ou rayé ou axe excentré.			Vérifier et remplacer les pièces défectueuses.					●	●	●															Garniture mécanique mal installée.			Vérifier l'alignement des faces ou des pièces endommagées ainsi que la méthode de montage utilisée.																																																																																																																																																																																																																																																																																																																																																																																																																																																																																																																							
						Fuite sous la chemise à cause d'une rupture de joint.			Remplacer le joint et vérifier l'endommagement.																																																																																																																																																																																																																																																																																																																																																																																																																																																																																																																																																																																						
		●	●																Chemise d'arbre usé ou rayé ou axe excentré.			Vérifier et remplacer les pièces défectueuses.					●	●	●															Garniture mécanique mal installée.			Vérifier l'alignement des faces ou des pièces endommagées ainsi que la méthode de montage utilisée.																																																																																																																																																																																																																																																																																																																																																																																																																																																																																																																																																
						Chemise d'arbre usé ou rayé ou axe excentré.			Vérifier et remplacer les pièces défectueuses.																																																																																																																																																																																																																																																																																																																																																																																																																																																																																																																																																																																						
		●	●	●															Garniture mécanique mal installée.			Vérifier l'alignement des faces ou des pièces endommagées ainsi que la méthode de montage utilisée.																																																																																																																																																																																																																																																																																																																																																																																																																																																																																																																																																																									
						Garniture mécanique mal installée.			Vérifier l'alignement des faces ou des pièces endommagées ainsi que la méthode de montage utilisée.																																																																																																																																																																																																																																																																																																																																																																																																																																																																																																																																																																																						

**SYMPTOME DU DEFAUT**

<b>Surchauffe et grippage de la pompe</b>														
↓													<b>Faible durée de vie des roulements</b>	
	↓												<b>La pompe vibre ou est bruyante</b>	
		↓											<b>Faible durée de vie de la garniture mécanique</b>	
			↓										<b>Fuite excessive de la garniture mécanique</b>	
				↓									<b>Puissance absorbée par la pompe excessive</b>	
					↓								<b>Désamorçage de la pompe après démarrage</b>	
						↓							<b>Pression de refoulement insuffisante</b>	
							↓						<b>Débit insuffisant</b>	
								↓					<b>Débit nul</b>	
													<b>CAUSES PROBABLES</b>	<b>REMEDES POSSIBLES</b>
			●	●	●								Type incorrect de garniture mécanique pour les conditions de fonctionnement.	CONSULTER FLOWSERVE.
●	●	●	●	●									L'arbre tourne en étant excentré à cause de l'usure des roulements ou du désalignement.	Vérifier le désalignement et corriger si nécessaire. Si l'alignement est correct, vérifier que les roulements ne sont pas trop usés.
●	●	●	●	●									Roue déséquilibrée entraînant des vibrations.	Vérifier et CONSULTER FLOWSERVE.
			●	●	●								Particules abrasives solides dans le liquide pompé.	
			●	●									Désalignement interne des pièces, empêchant la bague d'étanchéité de reposer correctement sur son siège.	
			●	●									La garniture mécanique a fonctionné à sec.	Vérifier l'état de la garniture mécanique, rechercher la cause du fonctionnement à sec, et réparer.
			●	●									Désalignement interne à cause de réparations incorrectes ayant provoqué le frottement de la roue.	Vérifier la méthode de montage, les endommagements possibles ou l'état de propreté pendant le montage. Prendre des mesures correctives ou CONSULTER FLOWSERVE si nécessaire.
●	●	●											Poussée excessive provoquée par une rupture mécanique dans la pompe.	Vérifier l'état d'usure de la roue, ses jeux et les passages de liquide.
	●	●											Quantité excessive de graisse dans les roulements à billes.	Vérifier la méthode utilisée pour remplir de graisse les roulements.
	●	●											Absence de lubrification des roulements.	Vérifier le nombre d'heures de fonctionnement depuis le dernier remplacement du lubrifiant, le programme de graissage et ses bases.
	●	●											Mauvaise installation des roulements (endommagement au cours du montage, assemblage incorrect, type incorrect de roulement, etc.).	Vérifier la méthode de montage, les endommagements possibles ou l'état de propreté pendant le montage, ainsi que le type de roulement utilisé. Prendre des mesures correctives ou CONSULTER FLOWSERVE si nécessaire.
	●	●											Roulements endommagés à cause de la contamination.	Vérifier la source de contamination et remplacer les roulements endommagés.
<b>C. Problèmes électriques sur le moteur</b>														
		●		●	●	●							Mauvais sens de rotation.	Le moteur ne fonctionne que sur 2 phases.
				●		●							Le moteur ne fonctionne que sur 2 phases.	Mauvais sens de rotation.
●	●												Le moteur tourne trop lentement.	Le moteur tourne trop lentement.

## 8 NOMENCLATURE DES PLANS

### 8.1 CPXV



Croquis issus de B736/048, feuillet 1, rev H

### 8.1.1 Nomenclature des pièces CPXV

Item	Désignation
1100	Corps de pompe
1350.1	Tube colonne (bas)
1360	Tube de décharge
2100.1	Arbre
2200	Roue
2400.1	Chemise
2400.3	Chemise *
2530.1	Bague de rétention
2540.1	Défecteur côté accouplement (liquide)
3013	Roulement de butée
3160.1	Piédestal moteur
3240.1	Support de roulement
3240.2	Support de roulement
3300.1	Coussinet de portée
3712	Ecrou de roulement
3840	Tube de lubrification
3853	Embout graisseur
3864	Contention de graisse (bagues)
4590.1	Joint plat de corps
4590.2	Joint plat de corps
4610.1	Joint torique
4610.2	Joint torique
6140	Semelle
6570.1	Vis
6570.2	Vis
6570.3	Vis
6570.4	Vis
6570.6	Vis
6570.7	Vis
6570.8	Vis
6572.1	Goujon
6580.1	Ecrou
6580.3	Ecrou
6580.4	Ecrou
6700.1	Clavette
7000	Accouplement
7450	Protection
8100	Moteur

\* Non montré. (Note: le manchon de roulement de butée n'est pas nécessaire sur les arbres de taille 1 et 2.)

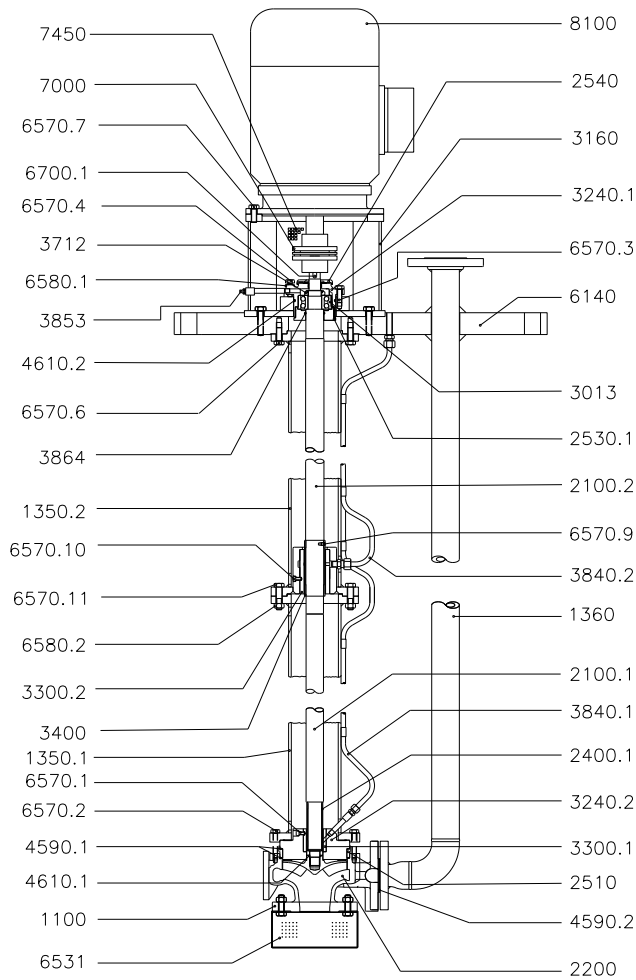
#### Pièces de portée intermédiaire (si nécessaire)

1350.2	Tube colonne
2100.2	Arbre
2530.2	Bague de rétention
3240.3	Support de portée
3300.2	Coussinet de portée (intermédiaire)
3400.1	Manchon de portée (intermédiaire)
6570.9	Vis
6570.10	Vis
6570.11	Vis
6580.2	Ecrou

#### Pièce optionnelle

6531	Crépine de succion
6110	Plaque de base

## 8.2 CPXRV



Croquis issu de B736/105, feuillet 1, rev B

### 8.2.1 Nomenclature des pièces CPXRV

Item	Désignation
1100	Corps de pompe
1350.1	Tube colonne (bas)
1360	Tube de décharge
2100.1	Arbre
2200	Roue
2400.1	Chemise
2400.3	Chemise *
2510	Bague d'espacement
2530.1	Bague de rétention
2540	Défecteur côté accouplement
3013	Roulement de butée
3160	Piédestal moteur
3240.1	Boitard de roulement
3240.2	Boitard de roulement
3300.1	Coussinet de portée
3712	Ecrou de roulement
3840.1	Tube de lubrification
3853	Embout graisseur
3864	Contention de graisse (bagues)
4590.1	Joint plat de corps
4590.2	Joint plat de corps
4610.1	Joint torique
4610.2	Joint torique
6140	Semelle
6570.1	Vis
6570.2	Vis
6570.3	Vis
6570.4	Vis
6570.6	Vis
6570.7	Vis
6580.1	Ecrou
6700.1	Clavette
7000	Accouplement
7450	Protection
8100	Moteur

\* Non montré. (Note: le manchon de roulement de butée n'est pas nécessaire sur les arbres de taille 1 et 2.)

#### Pièces de portée intermédiaire (si nécessaire)

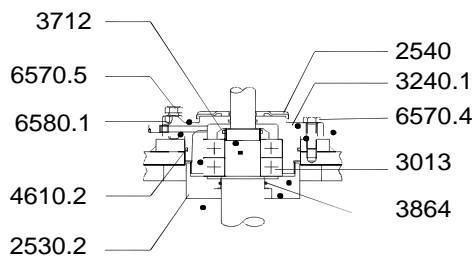
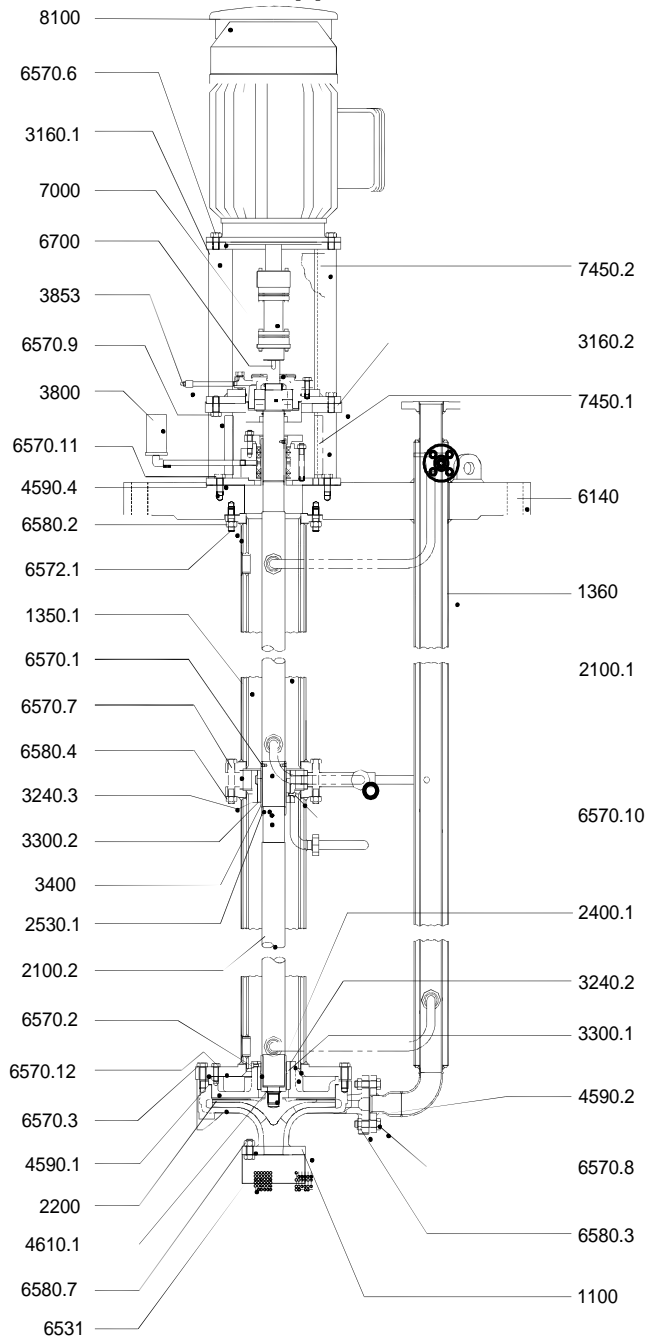
1350.2	Tube colonne
2100.2	Arbre
3300.2	Coussinet de portée (intermédiaire)
3400	Manchon de portée (intermédiaire)
3840.2	Tube de lubrification
6570.9	Vis
6570.10	Vis
6570.11	Vis
6580.2	Ecrou

#### Pièce optionnelle

6531	Crépine de succion
------	--------------------



### 8.3 CPXV à enveloppe



**Vue en coupe du roulement de butée**

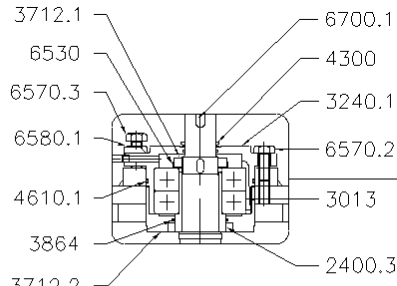
#### 8.3.1 Nomenclature des pièces CPXV à enveloppe

Item	Désignation
1100	Corps de pompe
1350.1	Tube colonne (bas)
1360	Tube de décharge
2100.1	Arbre
2100.2	Arbre
2200	Roue
2400.1	Chemise
2400.3	Chemise *
2530.1	Bague de rétention
2530.2	Bague de rétention
2540	Défecteur côté accouplement
3013	Roulement de butée
3160.1	Piédestal moteur
3160.2	Piédestal moteur (cale d'espacement)
3240.1	Support de portée
3240.2	Support de portée
3240.3	Support de portée
3300.1	Coussinet de portée
3300.2	Coussinet de portée
3400	Manchon de portée
3712	Ecrou de roulement
3800	Lubrificateur
3853	Embout graisseur
3864	Contention de la graisse (bagues)
4590.1	Joint plat de corps
4590.2	Joint plat de corps
4590.4	Joint plat de corps **
4610.1	Joint torique
4610.2	Joint torique
6140	Semelle
6531	Crépine de succion
6570.1	Vis
6570.2	Vis
6570.3	Vis
6570.4	Vis
6570.5	Vis
6570.6	Vis
6570.7	Vis
6570.8	Vis
6570.9	Vis
6570.10	Vis
6570.11	Vis
6570.12	Vis
6572.1	Goujon
6580.1	Ecrou
6580.2	Ecrou
6580.3	Ecrou
6580.4	Ecrou
6580.7	Ecrou
6700	Clavette
7000	Accouplement
7450.1	Protection (arbre)
7450.2	Protection (Accouplement)
8100	Moteur

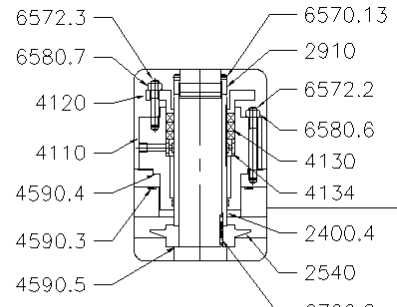
\* Non montré. (Note: le manchon de roulement de butée n'est pas nécessaire sur les arbres de taille 1 et 2.)

\*\* Un étanchéifiant liquide est utilisé lors d'assemblage spécifique.

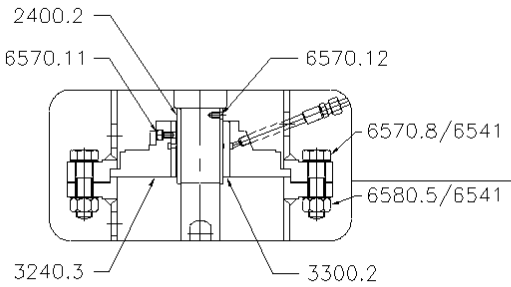
### 8.4 Version sels fondus CPXV



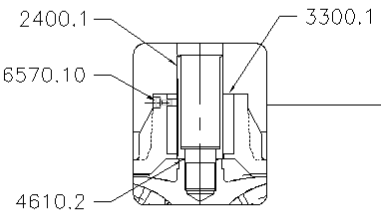
**Croquis du palier de butee**



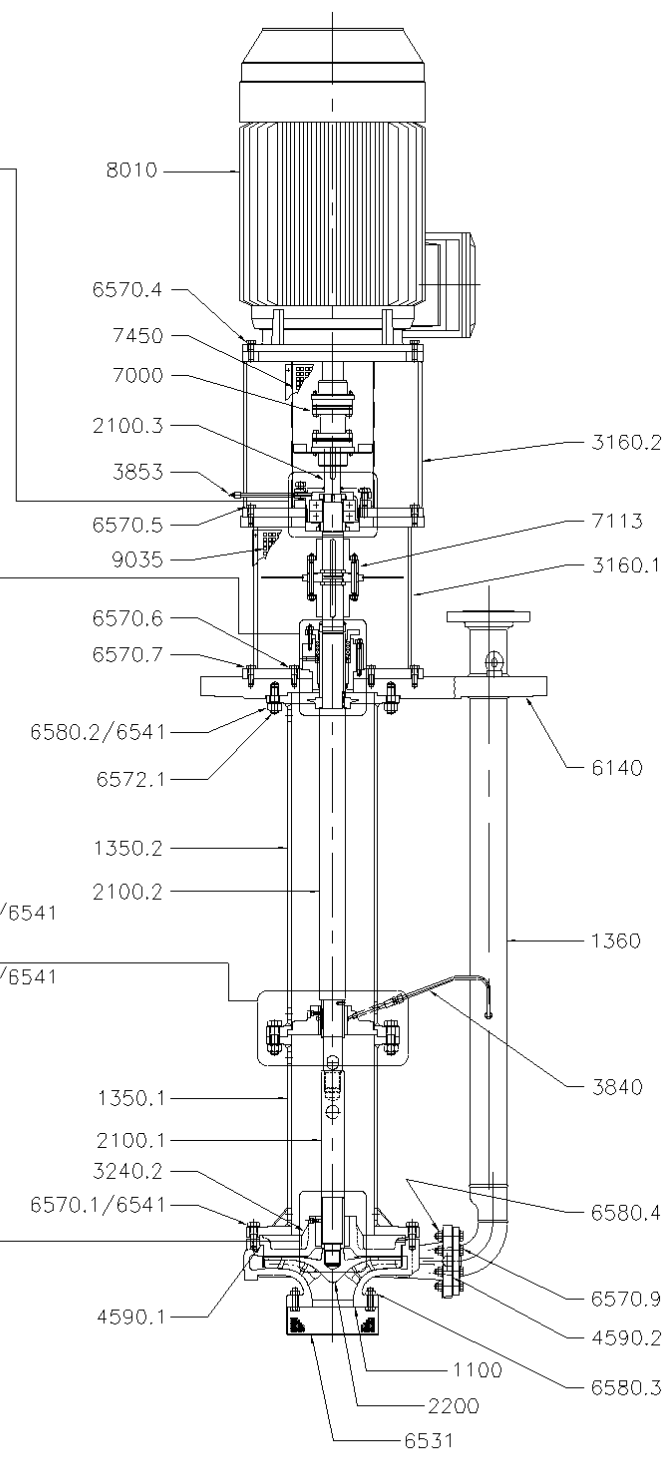
**Croquis du presse-étoupe**



**Croquis du palier intermediaire**



**Croquis du palier de l'extremite de pompe**



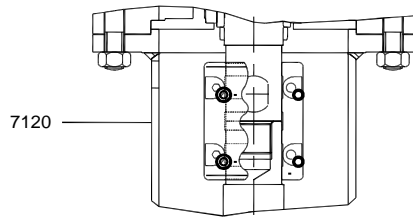
Croquis issus de 605887-004 Rev A

**8.4.1 Nomenclature des pièces de la pompe à sels fondus CPXV**

Item	Désignation
1100	Corps de pompe
1350.1	Tube colonne (bas)
1350.2	Tube colonne (haut)
1360	Tube de décharge
2100.1	Arbre
2100.2	Arbre
2100.3	Arbre
2200	Roue
2400.1	Chemise
2400.2	Chemise
2400.3	Chemise
2400.4	Chemise
2540	Défecteur côté accouplement
2910	Ecrou d'arbre
3013	Roulement de butée
3160.1	Piédestal moteur
3160.2	Piédestal moteur (entretoise)
3240.1	Support de roulement
3240.2	Support de roulement
3240.3	Support de roulement
3300.1	Coussinet de portée
3300.2	Coussinet de portée
3712.1	Ecrou de roulement
3712.2	Ecrou de roulement (extérieur)
3840	Tube de lubrification
3853	Embout graisseur
3864	Contention de graisse (bagues)
4110	Logement de la presse étoupe
4120	Bourrelet
4130	Logement de bourrelet
4134	Bague de lanterne
4300	Segment d'étanchéité en V
4590.1	Joint plat de corps
4590.2	Joint plat de corps
4590.3	Joint plat de corps
4590.4	Joint plat de corps

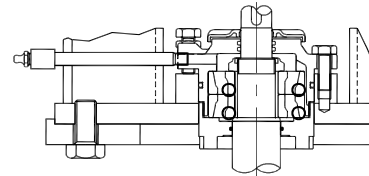
4590.5	Joint plat de corps
4610.1	Joint torique
4610.2	Joint torique
6140	Semelle
6530	Rondelle (frein)
6531	Crépine de succion
6541	Rondelle frein
6570.1	Vis
6570.2	Vis
6570.3	Vis
6570.4	Vis
6570.5	Vis
6570.6	Vis
6570.7	Vis
6570.8	Vis
6570.9	Vis
6570.10	Vis
6570.11	Vis
6570.12	Vis
6570.13	Vis
6572.1	Goujon
6572.2	Goujon
6572.3	Goujon
6580.1	Ecrou
6580.2	Ecrou
6580.3	Ecrou
6580.4	Ecrou
6580.5	Ecrou
6580.6	Ecrou
6580.7	Ecrou
6700.1	Clavette
6700.2	Clavette
7000	Accouplement (Flexible)
7113	Accouplement (rigide)
7450	Protection (Accouplement)
8010	Moteur
9035	Protection

### 8.5 CPXV et CPXRV options de roulement

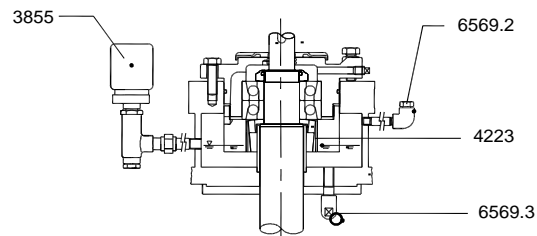
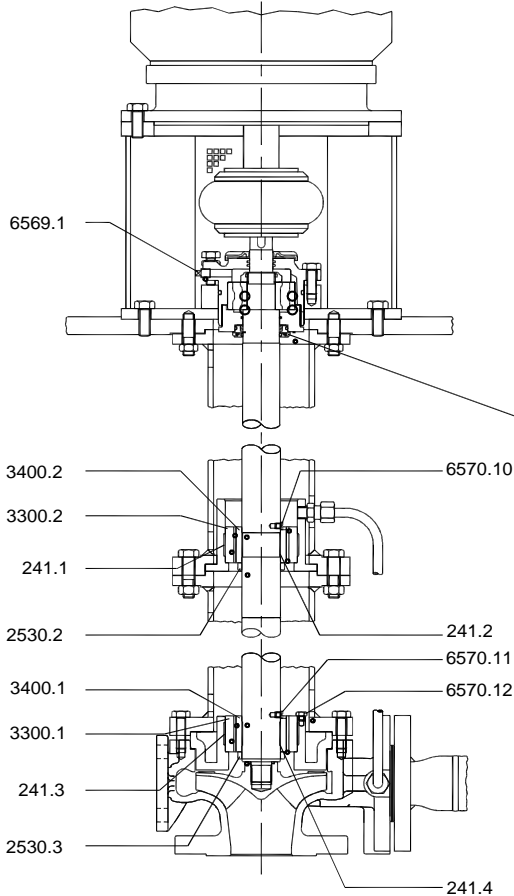


Accouplement rigide de l'arbre

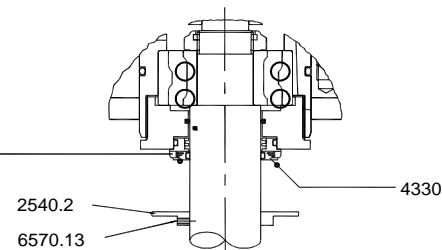
Croquis issus de B736/048, feuillet 3, rev F



Paire de roulement à contact angulaire lubrifié à la graisse. (Aucun manchon [2400.3] n'est installé sur les arbres de taille 1 et 2.)



Paire de roulement à contact angulaire avec l'option de lubrification à l'huile. (Aucun manchon [2400.3] n'est installé sur les arbres de taille 1 et 2.)



Bague labyrinthe propriétaire installée dans une bague de rétention présentée avec un déflecteur optionnel

**Option d'accouplement rigide**

Item	Désignation
7120	Accouplement rigide (coupe)

**Option de palier linéaire carbure de silicium**

241.2	Bague de tolérance
241.3	Bague de tolérance
241.4	Bague de tolérance
2530.2	Bague de tolérance
2530.3	Bague de tolérance
3300.1	Coussinet de portée
3300.2	Coussinet de portée (intermédiaire)
3400.1	Manchon de portée
3400.2	Manchon de portée (intermédiaire)
6569.1	Bouchon

6570.10	Vis
6570.11	Vis
6570.12	Vis

**Option de lubrification à l'huile**

3855	Graisseur à niveau constant
4223	Bague de pompage
6569.2	Bouchon (reniflard)
6569.3	Bouchon (vidange)

**Option de bague labyrinthe**

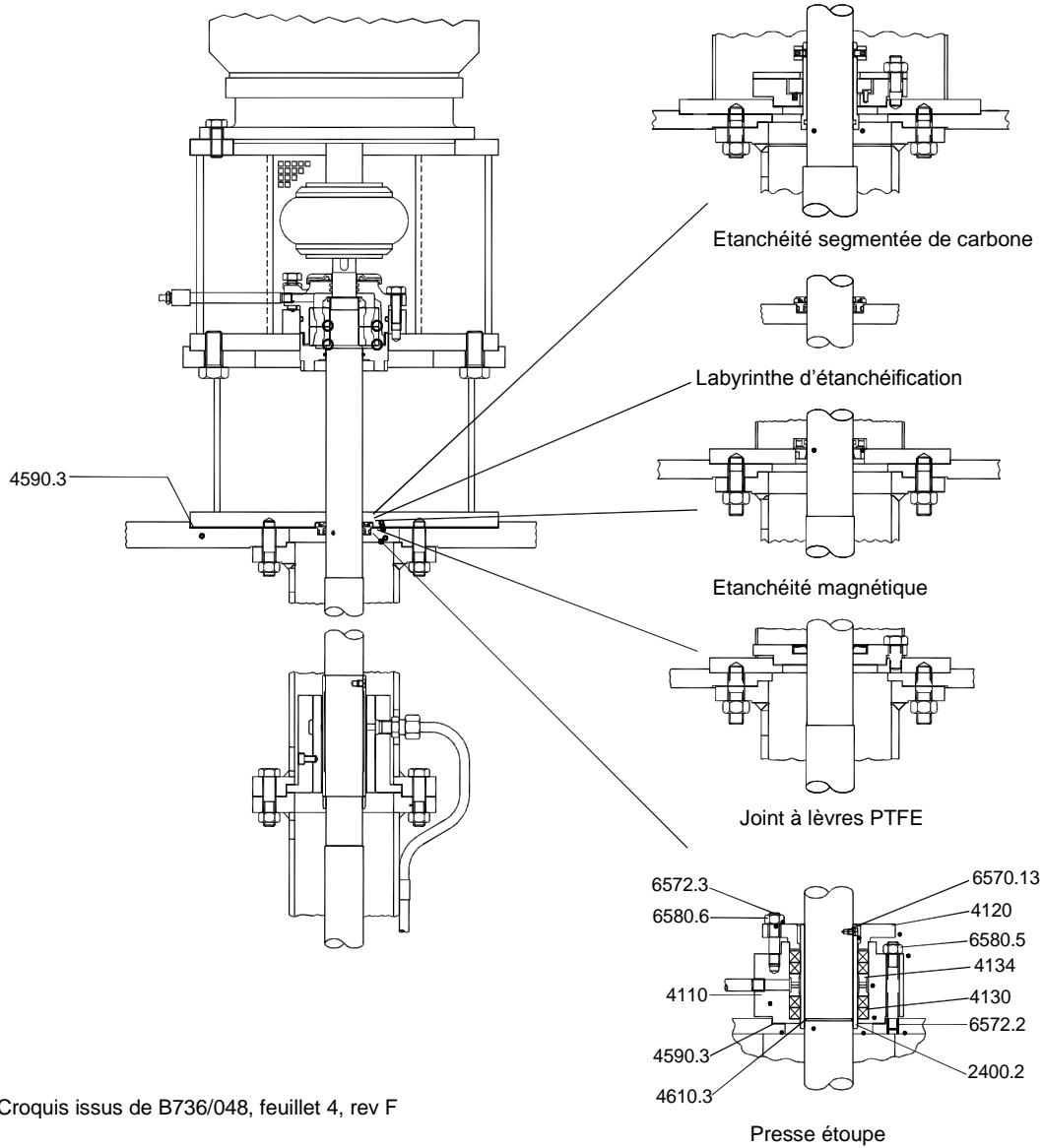
4330	Bague labyrinthe
------	------------------

**Option de déflecteur (faibles profondeurs)**

2540.2	Déflecteur côté pompe
6570.13	Vis

## 8.6 CPXV et CPXRV options d'étanchéité et de moteur

### 8.6.1 Options d'étanchéité



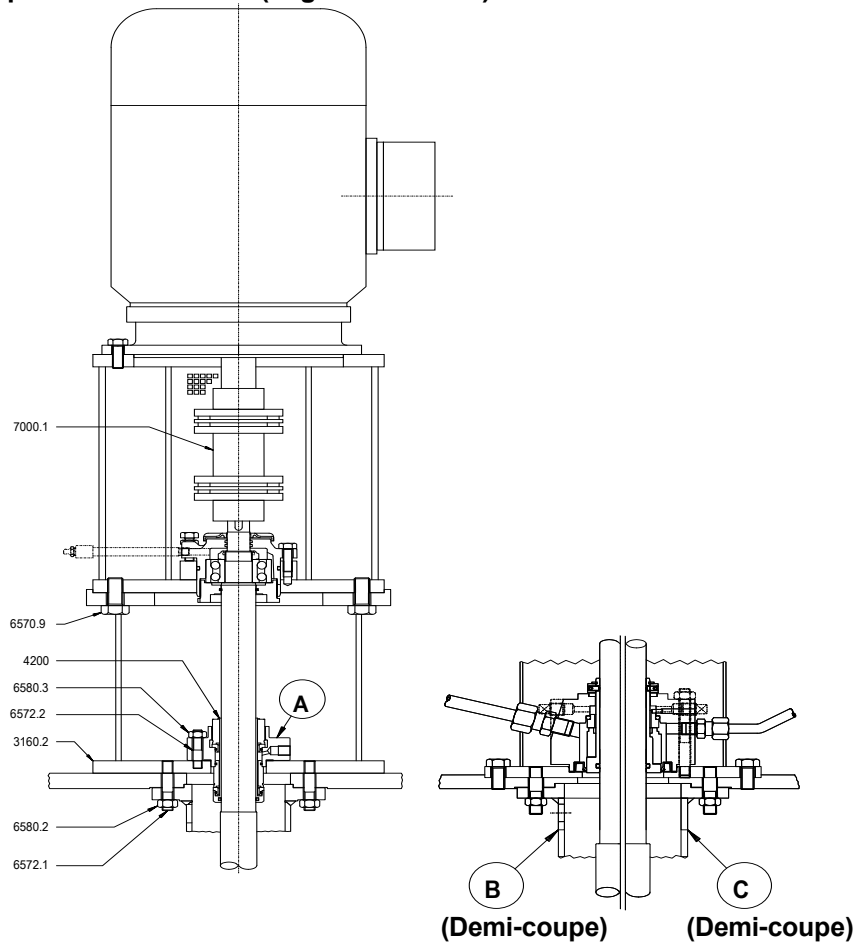
Croquis issus de B736/048, feuillet 4, rev F

Item	Désignation
4590.3	Joint plat du corps *
* Un étanchéifiant liquide est utilisé lors d'assemblage spécifique.	
<b>Option étanchéité segmentée de carbone</b>	
4305	Bague d'étanchéité d'arbre
<b>Labyrinthe d'étanchéification propriétaire</b>	
4330	Bague labyrinthe
<b>Option d'étanchéité magnétique</b>	
4305	Bague d'étanchéité d'arbre
<b>Option de joint à lèvres PTFE</b>	
4305	Bague d'étanchéité d'arbre

Option de presse étoupe	
2400.2	Chemise
4110	Logement de la presse étoupe
4120	bouffret
4130	Logement de bouffret
4134	Bague de lanterne
4590.3	Joint plat du corps
4610.3	Joint torique
6570.13	Vis
6572.2	Goujon
6572.3	Goujon
6580.5	Ecrou
6580.6	Ecrou



8.6.2 Accessoires supplémentaires CPXV (bague entretoise)

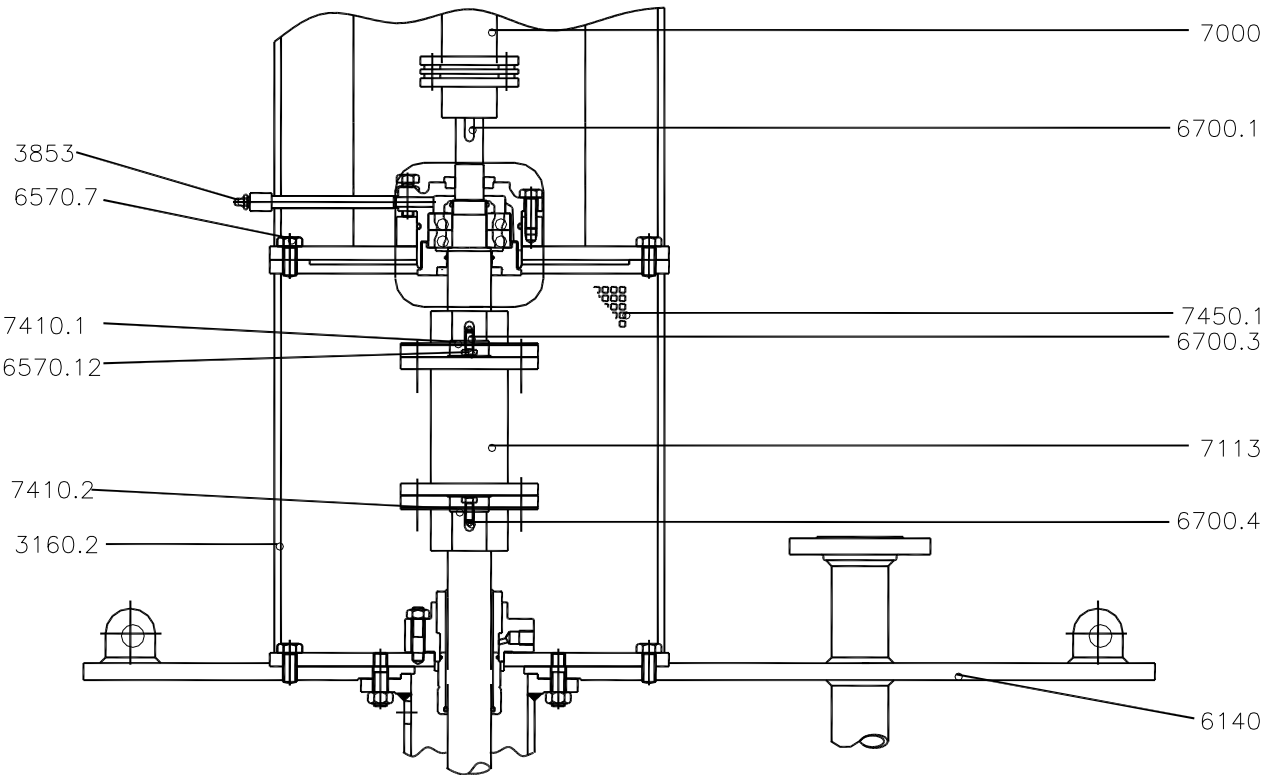


Item	Désignation
3160.2	Piédestal moteur (spacer)
4200	Garniture mécanique
6570.9	Vis (entretoise/lanterne-support de moteur)
6580.3	Ecrou (couvercle d'étanchéité)
6580.2	Ecrou (colonne/semelle)
6572.2	Goujon (couvercle d'étanchéité)
6572.3	Goujon (colonne/semelle)
7000.1	Accouplement, type entretoise

**Pièces version spéciale CPXV**

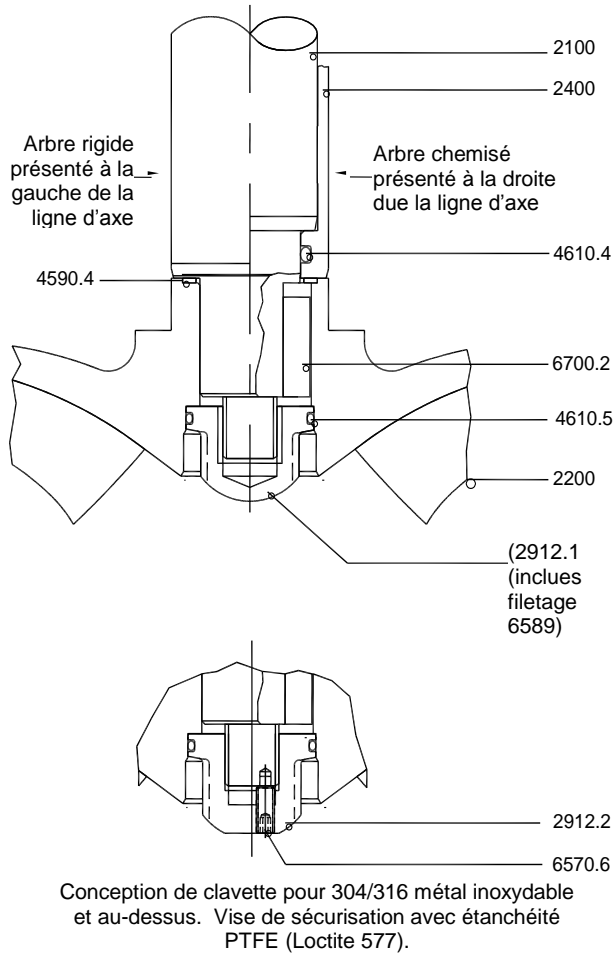
- bague entretoise
- garniture mécanique cartouche
  - A. propriétaire
  - B. FPD non équilibré
  - C. FPD équilibré (si ajusté)

8.6.3 Accessoires supplémentaires CPXV (accouplement rigide)



Item	Désignation
3160.2	Entretoise
3853	Embout graisseur
6140	Semelle
6570.7	Vis
6570.12	Vis
6700.1	Clavette
6700.3	Clavette
6700.4	Clavette
7000	Accouplement entretoise flexible
7113	Accouplement rigide
7410.1	Bague d'accouplement
7410.2	Bague d'accouplement
7450.1	Protège-accouplement rigide

### 8.6.4 Accessoires supplémentaires CPXV (clavette)



Croquis issus de B731/1644, feuillet 2, rev -

Item	Désignation
2100	Arbre
2200	Roue
2400	Chemise (si installée)
2912.1	Ecrou de roue
2912.2	Ecrou de roue
4590.4	Joint plat du corps
4610.4	Joint torique (si chemise installée)
4610.5	Joint torique
6570.6	Vis
6700.2	Clavette

### 8.7 Interchangeabilité des pièces

CPXV taille de pompe	Support de roulement	Joint de carter	Portée de ligne fluorosint	Portée de ligne en carbure de silicium
40-25CPXV125	1	1	1	1
50-32CPXV125	1	1	1	1
65-40CPXV125	1	1	1	1
80-50CPXV125	1	1	1	1
100-80CPXV125	1	1	1	1
32-20CPXV160	1	2	1	1
40-25CPXV160	1	2	1	1
50-32CPXV160	1	2	1	1
65-40CPXV160	1	2	1	1
80-50CPXV160	1	2	1	1
100-65CPXV160	2	2	2	1
125-100CPXV160	2	2	2	1
32-20CPXV200	1	3	1	1
40-25CPXV200	1	3	1	1
50-32CPXV200	1	3	1	1
65-40CPXV200	1	3	1	1
80-50CPXV200	1	3	1	1
100-65CPXV200	2	3	2	1
125-100CPXV200	2	3	2	1
40-25CPXV250	2	4	2	1
50-32CPXV250	2	4	2	1
65-40CPXV250	2	4	2	1
80-50CPXV250	2	4	2	1
100-65CPXV250	2	4	2	1
125-100CPXV250	3	4	2	2
150-125CPXV250	3	4	2	2
200-150CPXV250	3	4	2	2
50-32CPXV315	2	5	2	1
65-40CPXV315	2	5	2	1
80-50CPXV315	2	5	2	1
100-65CPXV315	3	5	2	2
125-80CPXV315	3	5	2	2
150-125CPXV315	3	5	2	2
200-150CPXV315	4	5	3	2
100-65CPXV400	3	6	2	2
125-80CPXV400	3	5	2	2
150-125CPXV400	3	6	2	2
200-150CPXV400	4	6	3	2
250-200CPXV400	4	6	3	2
200-150CPXV500	4	7	3	2

## 8.8 Plan de disposition général

Le plan de disposition général et les plans particuliers exigés par le contrat seront envoyés à l'acheteur séparément, sauf si le contrat impose que ceux-ci soient inclus dans le manuel d'utilisation. Si nécessaire, des copies des autres plans envoyés séparément à l'acheteur devront être obtenues auprès de l'acheteur et devront être conservés avec ce manuel d'utilisation.

## 9 CERTIFICATION

Les certificats, découlant des exigences du contrat, seront fournis avec ce manuel. Des exemples sont les certificats pour le marquage CE et le marquage ATEX. Si nécessaire, les copies des autres certificats envoyés séparément à l'acheteur devront être obtenues auprès de l'acheteur pour être conservées avec le manuel d'utilisation

## 10 AUTRES DOCUMENTS ET MANUELS CONCERNES

### 10.1 Manuels d'utilisation supplémentaires

Des instructions supplémentaires, concernant notamment le moteur d'entraînement, l'instrumentation, le contrôleur, les joints d'étanchéité, le système d'étanchéité, etc., sont fournies sous forme de documents séparés dans leur format d'origine. Si d'autres copies de ces documents sont nécessaires, elles devront être obtenues en s'adressant au fournisseur et elles devront être conservées avec ce manuel d'utilisation.

Lorsque qu'une version imprimée du Manuel d'utilisateur est utilisée et de bonne qualité, il peut être conservé, ne serait ce que pour éviter d'imprimer ceci, et conservé à la fin du manuel dans une pochette plastique.

### 10.2 Notes concernant les modifications

Si des modifications, approuvées par Flowserve, sont apportées au produit après la livraison, un enregistrement des informations concernant ces modifications devra être conservé avec ce manuel d'utilisation.

## 10.3 Autres sources d'information

### Référence 1:

NPSH for Rotodynamic Pumps: a reference guide, Europump Guide No. 1, Europump & World Pumps, Elsevier Science, United Kingdom, 1999.

### Référence 2:

Pumping Manual, 9<sup>th</sup> edition, T.C. Dickenson, Elsevier Advanced Technology, United Kingdom, 1995.

### Référence 3:

Pump Handbook, 2<sup>nd</sup> edition, Igor J. Karassik et al, McGraw-Hill Inc., New York, 1993.

### Référence 4:

ANSI/HI 1.1-1.5. Centrifugal Pumps - Nomenclature, Definitions, Application and Operation.

### Référence 5:

ANSI B31.3 - Process Piping.

### Référence 6:

ESA – Guidelines for Safe Seal Usage (Flanges and Gaskets).

**Votre contact à l'usine Flowserve:**

Flowserve Sihi (Spain) S.L.  
Vereda de los Zapateros C.P. 28223  
Pozuelo de Alarcón Madrid  
Spain

Flowserve Sihi (Spain) S.L.  
Avenida de Madrid 67 C.P 28500  
Arganda del Rey Madrid  
Spain

Telephone +34 (0)91 709 1310  
Fax +34 (0)91 715 9700

**Votre représentant local Flowserve:**

Flowserve India Controls Pvt. Ltd. - Pump Division  
SF No. 136/3 & 137, Myleripalayam Road,  
Myleripalayam Post,  
Othakkalmandapam, Coimbatore 641032, India

Flowserve Fluid Motion and Control (Suzhou)  
Co.Ltd.  
No. 26, Lisheng Road,  
Suzhou Industrial Park, Suzhou 215021,  
Jiangsu Province, P.R.China

Flowserve GB Limited  
Lowfield Works, Balderton  
Newark, Notts NG24 3BU  
United Kingdom  
Telephone (24 hours) +44 1636 494 600  
Repair & Service Fax +44 1636 494 833

Pour trouver votre représentant local Flowserve,  
utilisez le système de localisation du service  
après-vente sur le site [www.flowserve.com](http://www.flowserve.com)

**FLOWSERVE BUREAUX  
COMMERCIAUX REGIONAUX:****USA et Canada**

Flowserve Corporation  
5215 North O'Connor Blvd.,  
Suite 2300  
Irving, Texas 75039-5421, USA  
Téléphone +1 937 890 5839

**Europe, Moyen-Orient et Afrique**

Flowserve Corporation  
Parallelweg 13  
4878 AH Etten-Leur  
The Netherlands  
Téléphone +31 76 502 8100

**Amérique Latine et Antilles**

Flowserve Corporation  
Martín Rodríguez 4460  
B1644CGN-Victoria-San Fernando  
Buenos Aires, Argentina  
Téléphone +54 11 4006 8700  
Fax +54 11 4714 1610

**Asia Pacific**

Flowserve Pte. Ltd  
10 Tuas Loop  
Singapore 637345  
Téléphone +65 6771 0600  
Fax +65 6862 2329