

TKL™ Titan™ Slurry

**Двухкорпусной
насос с
внутренней
футеровкой для
эксплуатации
в тяжелых
условиях**

Вестник PS-10-8с (R)

Компания, поставляющая насосы в разные регионы мира
Компания Flowserve – одна из ведущих компаний, поставляющих промышленные насосы на мировой рынок. Никакая другая компания мира, производящая насосы, не обладает такими глубокими полными экспертными знаниями, позволяющими успешно выпускать как стандартизированные насосы, так и индивидуальной

Решения по насосным системам Flowserve обеспечивает решения по перекачивающим системам, позволяющие заказчикам непрерывно повышать производительность, доходность и надежность таких систем.

Поддержка заказчиков с ориентацией на потребности рынка. Специалисты в области выпускаемой в отрасли продукции разработали эффективные предложения и решения, ориентированные на потребности рынка и предпочтения заказчиков. Специалисты оказывают заказчикам консультативную помощь на протяжении всех этапов жизненного цикла изделия, начиная с получения запроса на оборудование.



Динамично развивающиеся технологии

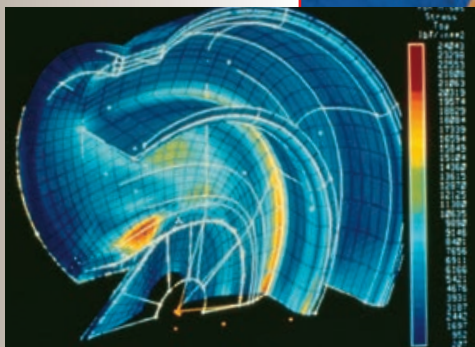
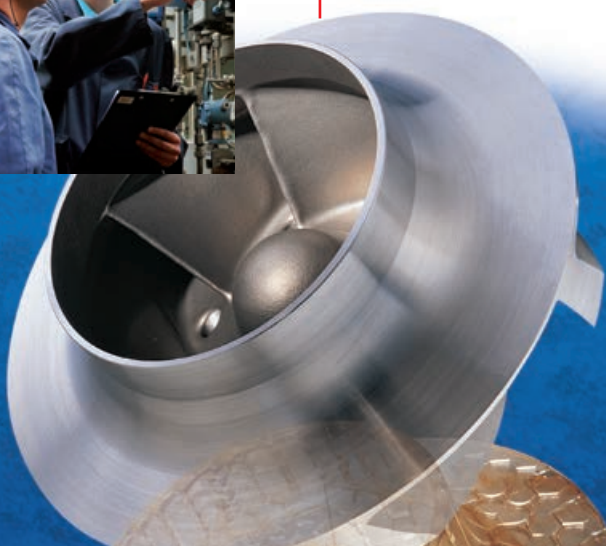
Компания Flowserve достигла выдающихся успехов в развитии и применении технологий производства насосов, включая такие области, как:

- Разработка гидравлических систем
- Проектирование механических узлов
- Материаловедение
- Насосы с программным управлением
- Производственные технологии

Широкий ассортимент изделий Flowserve предлагает широкий ассортимент взаимодополняющих насосов – от стандартизированных технологических насосов до конструктивно сложных специальных насосов и установок. Насосы разрабатываются в соответствии с общепринятыми мировыми стандартами и техническими условиями заказчиков.

Выпускаются насосы следующих конструкций:

- Одноступенчатые технологические насосы
- Двухпорные одноступенчатые насосы
- Двухпорные многоступенчатые насосы
- Вертикальные насосы
- Насосы с погружным двигателем
- Положительное смещение
- Насосы для атомной промышленности
- Насосы специального назначения

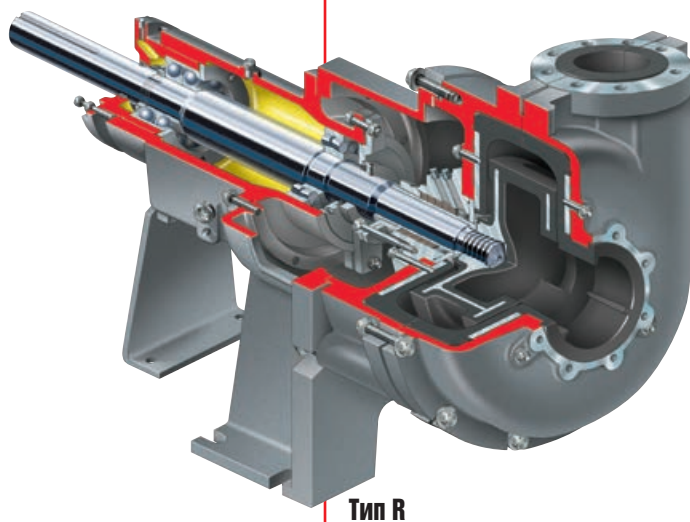


конструкции, а также насосы и установки специального назначения.



**TKL Titan Slurry
Двухкорпусной
насос с внутренней
футеровкой для
эксплуатации в
тяжелых условиях**

Конструкция для эксплуатации в тяжелых условиях Flowserve TKL Titan Slurry – насос для перекачки шламов с твердыми частицами, полученными в цикле измельчения. В конструкции насоса отражены новаторский опыт и экспертные знания специалистов компании в областях гидравлического расчета насосов, материаловедения и совершенствования производства. Насос Flowserve TKL Titan Slurry разработан компанией, накопившей более чем вековой опыт производства изделий, применяемых в крайне тяжелых условиях в горнодобывающей промышленности.

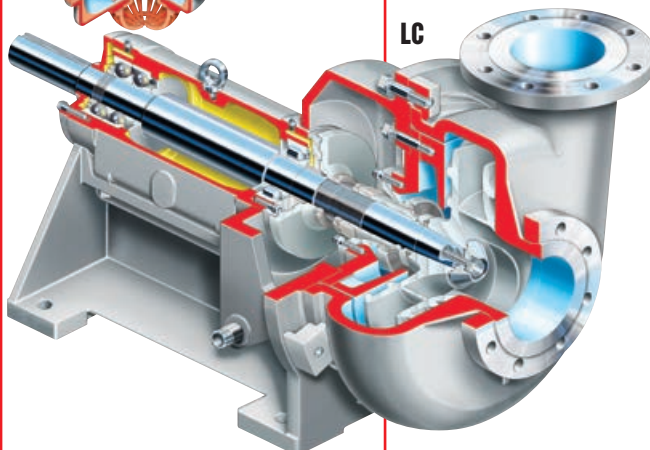


Тип R

Возможность замены компонентов, подверженных повышенному износу аналогичными компонентами из другого материала. Благодаря двухкорпусной конструкции насоса Titan Slurry обеспечивается взаимозаменяемость изнашиваемых компонентов, что делает насос универсальным – в зависимости от варианта применения насоса для футеровки можно использовать эластомерные материалы или компоненты из высокопрочного чугуна. Эластомерные изнашиваемые компоненты можно заменять компонентами из высокопрочного чугуна, и наоборот. Подобная гибкость приводит к снижению складских запасов и сокращению эксплуатационных расходов.



Terra-Titan™



LC

Варианты применения

- Абразивные технологические шламы
- Хвосты обогащения – под высоким и низким давлением
- Песок и гравий
- Системы золоудаления (золевый остаток, зола-унос)
- Земснаряды
- Открытые карьерные разработки
- Производство цемента
- Производство оксида алюминия
- Дренаживание шахт и рудников
- Удаление прокатной окислы
- Подача на циклонные сепараторы
- Транспортировка флотационного шлама
- Подача загустителей
- Циркуляция известкового раствора
- Производство сахара

Взаимодополняющие конструкции насоса

- Шламовый насос типа R с резиновой облицовкой
- Шламовый насос типа M с облицовкой из прочного металла
- Шламовый насос LC для химической промышленности
- Вертикальные шламовые насосы типов MJ и MJC с облицовкой из прочного металла
- Вертикальные шламовые насосы типов RJ и RJC с резиновой облицовкой
- Вертикальный зумпфовый насос Terra-Titan

**TKL Titan Slurry
Двухкорпусной
насос с внутренней
футеровкой для
эксплуатации в
тяжелых условиях**

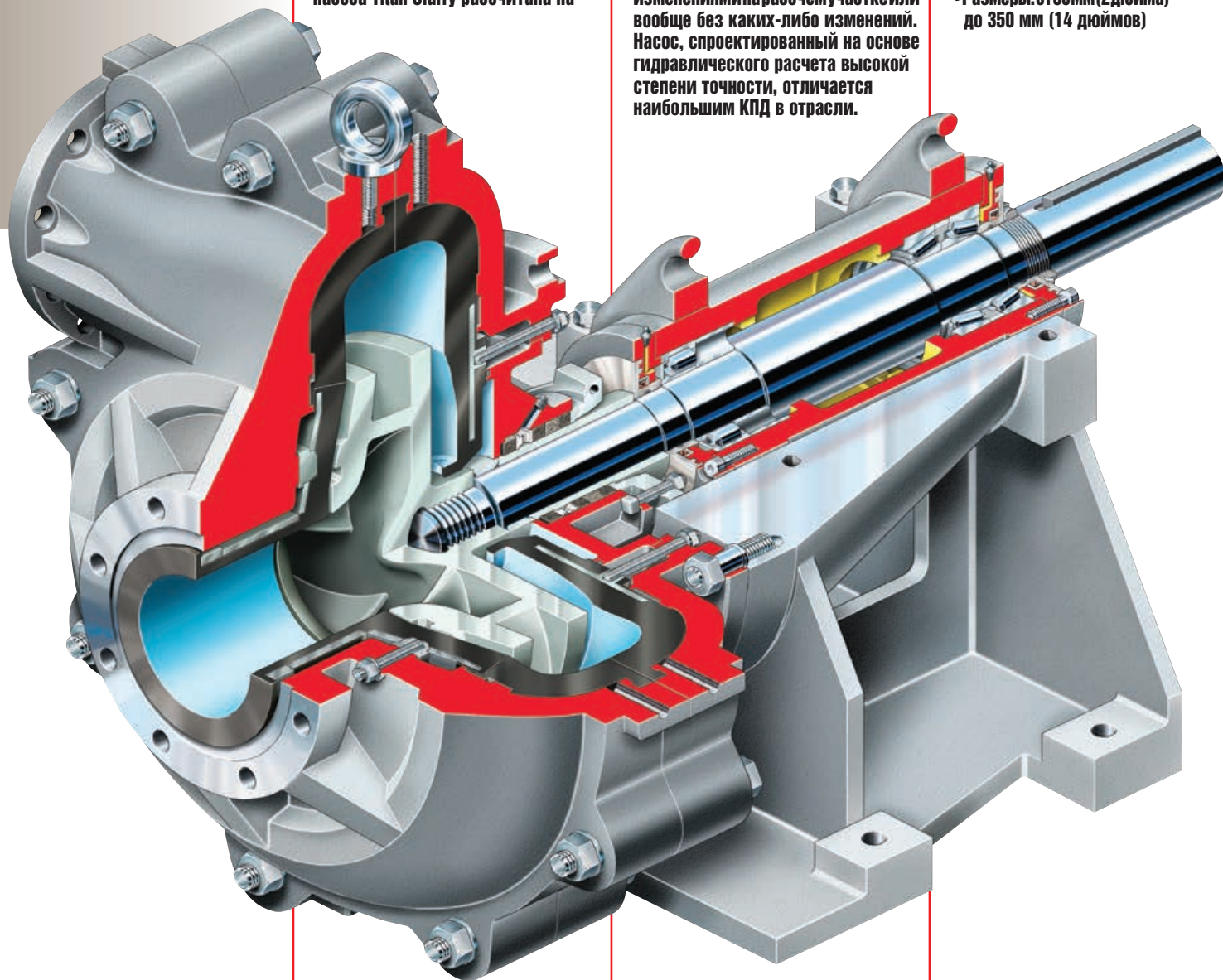
Flowserve TKL Titan Slurry – горизонтальный одноступенчатый насос двухкорпусной конструкции с односторонним всасыванием и осевым выходом. Насос рассчитан на закачивание шламов с крупнодисперсными абразивными твердыми частицами. Уникальная двухкорпусная конструкция насоса Titan Slurry рассчитана на

применение внутренней облицовки либо из упругого металла, либо из эластомеров.

Насос Titan Slurry, рассчитанный на эксплуатацию в тяжелых условиях, можно установить, закрепив болтами, вместо аналогичных двухкорпусных шламовых насосов с незначительными изменениями на рабочем участке или вообще без каких-либо изменений. Насос, спроектированный на основе гидравлического расчета высокой степени точности, отличается наибольшим КПД в отрасли.

Рабочие параметры

- Расход – до 3600 м³/ч (16 000 амер. галл./мин.)
- Высота напора – до 90 м (300 футов)
- Давление – до 25 бар (360 фунт-с/кв. дюйм)
- Рабочая температура – до 110°C (230°F)
- Размеры: от 50 мм (2 дюйма) до 350 мм (14 дюймов)



Двухкорпусная конструкция позволяет осуществлять доступ для осмотра или замены футеровки из эластомеров или высокопрочного чугуна. Механически обработанные поверхности сопряжения обеспечивают надлежащее прижатие деталей внутреннего корпуса. Радиальный разъем патрубков – болтовые, что облегчает разборку насоса.

Компоненты внутреннего корпуса из эластомера или высокопрочного чугуна полностью взаимозаменяемы, что позволяет применять наиболее экономичные материалы.

Рабочее колесо с закрытыми лопастями и высоким КПД отличается регулируемым осевым зазором и большим допуском на износ. Резьбовое соединение вала с рабочим колесом – вместо неудобного гаечного соединения.

Съемная сальниковая камера Дает возможность реализовать различные варианты уплотнений вала без изменения вала, футеровки и рабочего колеса. Возможен широкий выбор материалов для работы с агрессивными средами.

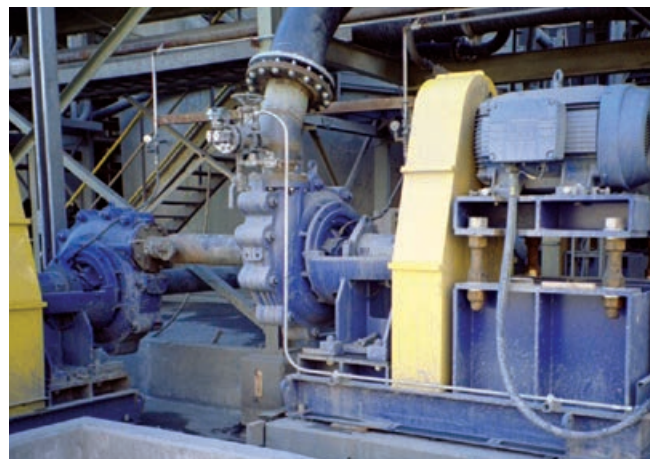
Подшипниковый узел содержит двойные конические роликовые подшипники, воспринимающие осевые и поперечные нагрузки. Роликовый подшипник несет радиальные нагрузки рабочего колеса. В большинстве моделей насосов используется двойное барьерное уплотнение, лабиринтные уплотнения и контактные манжетные уплотнения, предотвращающие загрязнение внутренних деталей насоса и продлевающие срок его службы.

Подшипниковый узел можно демонтировать в сборе из станины насоса для обслуживания, замены или ремонта с переборкой в мастерских.

Прочное опорное основание позволяет надежно установить насос, уменьшить уровень вибрации и поворачивать корпус. Установочная рама узла подшипников позволяет легко удалять его с минимальным числом операций разборки, не нарушая центровку насоса. Осевая регулировка рабочего колеса выполняется снаружи узла.

Основные преимущества

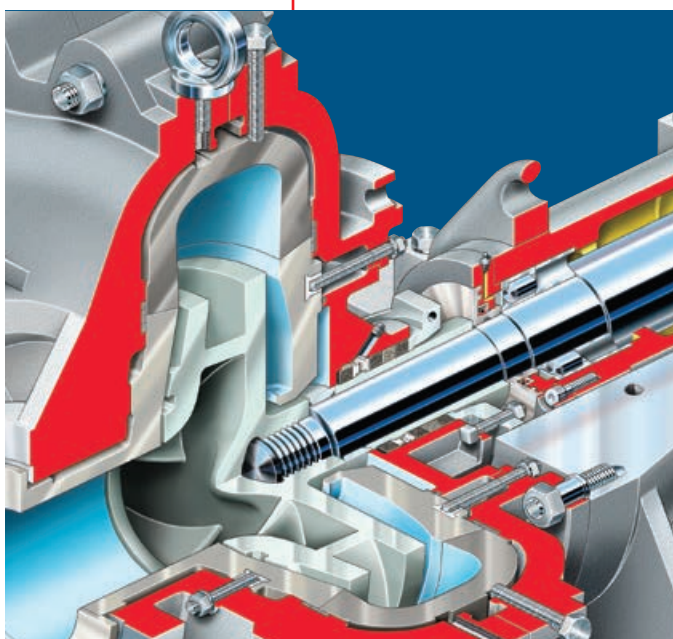
- Надежность при эксплуатации в тяжелых условиях
 - Очень большие допуски на износ
 - Вали подшипники увеличенных размеров
 - Улучшенный показатель эффективного положительного напора, требуемого на всасывании для работы насоса, что позволяет расширить область применения.
 - Уменьшенные кавитация и износ рабочего колеса
 - Максимальный срок службы проточной части между капитальными ремонтами
- Сокращение расходов
 - Выбор оптимальной конфигурации проточной части
 - Пониженное потребление электроэнергии
 - Уменьшение складских запасов частей для насоса
 - Повышенный КПД при максимальной нагрузке
 - Сокращенные расходы на техническое обслуживание
 - Увеличенное время безотказной работы
- Универсальность
 - Разнообразные возможные варианты конфигурации насоса
 - Выбор материалов в зависимости от варианта применения
 - Взаимозаменяемость деталей



Удобство применения для модернизации производства. Размеры насоса Titan Slurry соответствуют требованиям промышленных стандартов на шламовые насосы. Все монтажные отверстия в основании, размеры и позиции фланцев совместимы с большинством широко применяемых в отрасли насосов. Это позволяет устанавливать насосы Titan Slurry вместо других насосов с внесением незначительных изменений или вообще без каких-либо модификаций.

Разнообразные материалы Titan Slurry предлагает разнообразные материалы для футеровки с целью максимального повышения износостойкости насоса.

- Натуральный каучук и полиуретан используются для внутренней футеровки насосов, применяемых для перекачки умеренно агрессивных шламов и суспензий с мелко- и крупнодисперсными твердыми частицами.
- Высокохромистый чугун предпочтительно применять для перекачки суспензий, содержащих крупнодисперсные твердые частицы, а также в условиях высоких давлений и температур.
- Керамические материалы отличаются высокой стойкостью к истиранию и коррозии. Такие материалы рекомендуется применять в насосах, используемых для перекачки горячих агрессивных суспензий.



Замена деталей внутреннего корпуса при капитальном ремонте безопасно выполняется на месте эксплуатации насоса. Спиральная камера, жестко зафиксированная в корпусе зажимными болтами, легко извлекается. Рым-болты отвечают всем нормам безопасного подъема оборудования.

Новейшая двухкорпусная конструкция с внутренней футеровкой. Насос Titan Slurry отличается современной конфигурацией проточной части, рассчитанной на работу со шламами в тяжелых условиях. В двухкорпусной конструкции используется новейшая система заменяемых компонентов внутреннего корпуса, что позволяет максимально повысить износостойкость, КПД и срок службы насоса и свести к минимуму общие расходы на покупку и эксплуатацию насоса.

Компоненты внутреннего корпуса спиральной камеры из высокопрочного чугуна точно совмещены со двойными регулировочными соединителями, проходящими через внешний корпус. Эластомерные компоненты внутреннего корпуса прикреплены к половинкам корпуса насоса соединительными деталями типа "ласточкин хвост".

Передний и задний бронедиски прикреплены к корпусу шпильками.



Варианты исполнения и технические данные

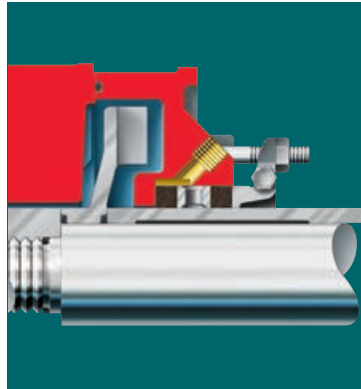
Компоненты, поставляемые по запросу

- Рабочие колеса для насосов, применяемых в прокатных цехах (для уборки окалины).
- Рабочее колесо с открытыми лопастями для насосов, применяемых в производстве сахара.
- Корпуса, рассчитанные на высокое давление для последовательной перекачки.

Способы уплотнения вала



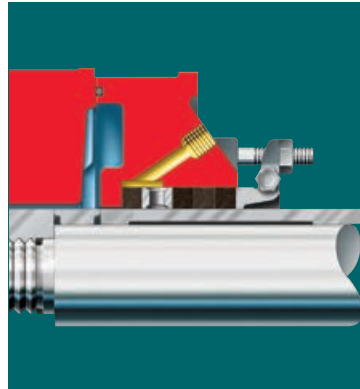
Съемная сальниковая камера позволяет удобным способом выполнять техническое обслуживание или замену уплотнений.



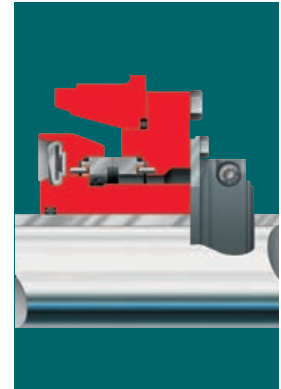
Поставляемое по запросу экспеллерное уплотнение обеспечивает вытеснение жидкости из камеры уплотнения за счет центробежной силы. Такое уплотнение рекомендуется применять в тех случаях, когда уплотнение часто отказывается из-за повреждения абразивными частицами, ограничено количество подаваемой чистой воды или не допускается разбавление продукта.

Приводы, поставляемые по запросу

- С прямым соединением
 - Привод прямого действия, монтируемый на основании.
- Ременный привод
 - Боковой привод, монтируемый на основании
 - Привод с прямым монтажом на двигателе
 - Реверсивный привод, монтируемый на двигателе.

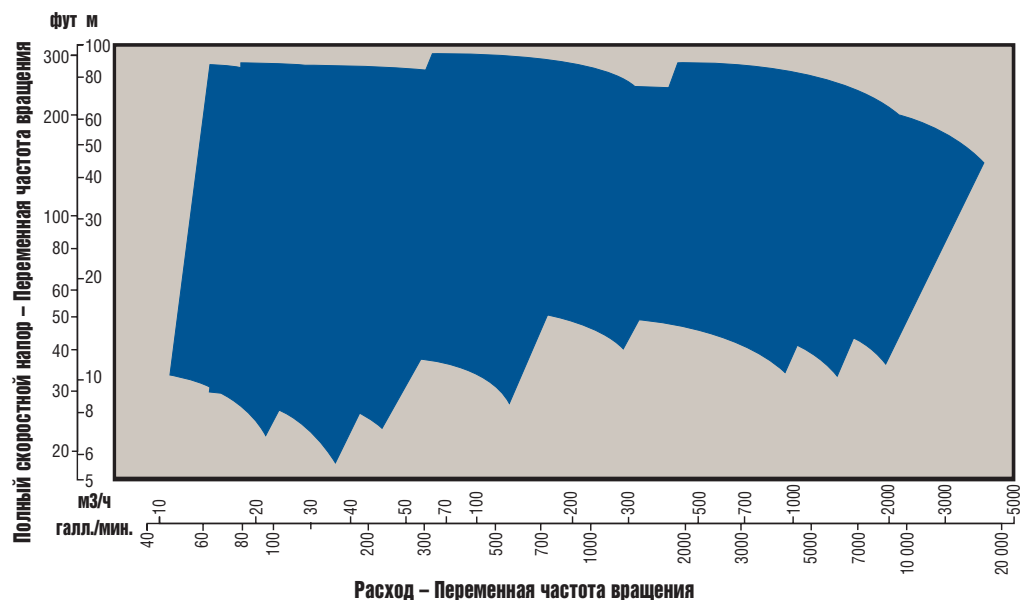


Сальниковая набивка подходит для большинства вариантов применения. В сальниковую камеру увеличенной глубины можно поместить высококачественную набивку сальника, кольцо для подвода воды и разъемное уплотнение. Уплотнение такого типа рекомендуется для насосов, применяемых в горнообогатительной промышленности, где обеспечен подвод чистой воды и насос работает в контролируемых условиях.



Торцевое уплотнение подходит для вариантов применения без утечки и обеспечения соответствия требованиям к охране окружающей среды. При необходимости можно установить наиболее качественные торцевые уплотнения, такие как уплотнения Flowserve типов SLC и SLM.

Диаграмма диапазонов рабочих параметров насоса Titan Slurry



Поддержка со стороны Flowserve Engineered Services (службы технической поддержки) в разных регионах мира

Общее сокращение расходов

Управление активами

Продление срока службы изделий

Пересчет эксплуатационных характеристик

Диагностика на месте эксплуатации

Услуги по ремонту оборудования

Управление потреблением энергии

Запасные части

Заключение договоров на техническое обслуживание

Модернизация материалов

Услуги сдачи продукции "под ключ"

Ремонт на месте эксплуатации

Монтаж

Надзор за реализацией проекта

Ввод в эксплуатацию

Модернизация оборудования

Контроль рабочего состояния

Системный анализ

Механическая обработка на месте эксплуатации

Предоставление услуг Flowserve Engineered Services – служба технической поддержки сфокусирована на предоставлении заказчикам качественных услуг и технической поддержки, где и когда это требуется. Специализируясь на предоставлении услуг высочайшего качества, служба технической поддержки объединяет свои глубокие технические знания в области насосных установок и материалов с творческими решениями в сфере услуг. Специалисты службы технической поддержки хорошо понимают проблемы деловой деятельности своих заказчиков и готовы выработать решения в составе единой рабочей группы.

Глобальная сеть сервисных и ремонтных центров обслуживается штатом высококвалифицированных инженеров и техников, круглосуточно, 7 дней в неделю готовых ответить на вопросы заказчиков, оценить и устранить проблемы и разработать надежные решения.

Высокое качество услуг, гарантированное накопленным опытом Flowserve в течение долгого времени обслуживает отрасль промышленности, для которых требуется оборудование,

отличающееся превосходными рабочими характеристиками и продолжительным сроком службы.

- Нефтегазовая промышленность
- Нефтехимическая промышленность
- Химическая промышленность
- Водные ресурсы
- Энергетика
- Атомная промышленность
- Горнодобывающая и горнообогатительная промышленность
- Целлюлозно-бумажная промышленность
- Оборудование общепромышленного назначения

Служба технической поддержки специализируется на максимальном повышении производительности и разработке надежных программ технического обслуживания насосов и связанного с ними оборудования, независимо от изготовителя. Используя программу управления активами Flow-Star™, служба технической поддержки контролирует производительность технологического оборудования и поддерживает программы усовершенствования технологического процесса на основе бизнес-подхода к стоимости эксплуатационного цикла. Результатами такого подхода являются повышенные надежность и рентабельность.

Деловой партнер Flowserve – деловой партнер своих заказчиков, чутко реагирующий на изменения, влияющие на их деловую деятельность. Flowserve совместно с заказчиками работает над повышением эффективности их производства, максимальным повышением производительности и контролем качества технологических процессов. Независимо от того, какие услуги требуются заказчиком – техническая помощь на рабочих местах или расширенное планирование работы над проектом с полной ответственностью за сдачу "под ключ" – служба технической поддержки обеспечит профессионально обоснованные, надежные результаты.



FlowsERVE... Поставка заказчикам фирменных насосов с лучшими в мире рабочими характеристиками



USA and Canada

FlowsERVE Corporation
5215 North O'Connor Blvd.
Suite 2300
Irving, Texas 75039-5421 USA
Telephone: +1 937 890 5839

Europe, Middle East, Africa

FlowsERVE Corporation
Parallelweg 13
4878 AH Etten-Leur
The Netherlands
Telephone: +31 76 502 8100



Ваше местное представительство FlowsERVE:

125493, Москва, ул. Флотская д. 5А, офис 514,515

Телефон +7 095 788 73 43

Факс +7 095 788 73 48

Latin America

FlowsERVE Corporation
Martín Rodríguez 4460
B1644CGN-Victoria-San Fernando
Buenos Aires, Argentina
Telephone: +54 11 4006 8700
Telefax: +54 11 4714 1610

Asia Pacific

FlowsERVE Pte. Ltd.
10 Tuas Loop
Singapore 637345
Telephone: +65 6771 0600
Telefax: +65 6862 2329